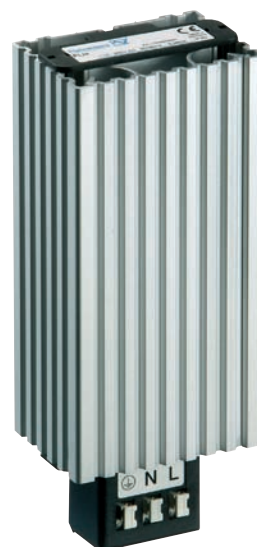


Résistances chauffantes

FLH 010 – FLH 150



Les résistances chauffantes de série FLH sont utilisés en combinaison avec un thermostat ou hygromètre, essentiellement pour éviter des températures excessivement basses ou une humidité trop importante dans l'armoire électrique.

Les différentes puissances de 10 à 150 Watts garantissent que la puissance calorifique correcte est toujours disponible.

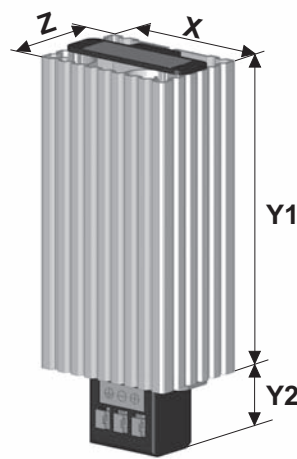
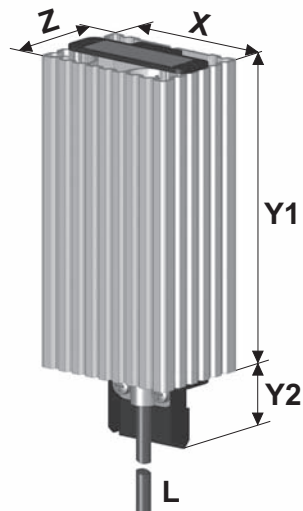
La chaleur requise dans l'ensemble peut être répartie dans une armoire électrique selon les besoins.

Données	FLH 010	FLH 015	FLH 030	FLH 045	Unité	
Numéro d'article	avec borne de connexion	17001005007	17001505007	17003005007	17004505007	
	avec câble de raccord	17001005017	17001505017	17003005017	17004505017	
Puissance calorifique (Tu = +20 °C)	10	15	30	45	W	
Température de surface max.	55	65	90	105	°C	
Puissance absorbée	10	15	30	45	W	
Courant de démarrage	1,0	1,1	1,2	1,8	A	
Indice de protection pour utilisation conforme aux prescriptions	IP 44 (câble de raccord) et IP 20 (raccord borne à fiche)					
Poids	250	250	250	250	g	
Données	FLH 060	FLH 075	FLH 100	FLH 150	Unité	
Numéro d'article	avec borne de connexion	17006005007	17007505007	17010005007	17015005007	
	avec câble de raccord	17006005017	17007505017	17010005017	17015005017	
Puissance calorifique (Tu = +20 °C)	60	75	100	150	W	
Température de surface max.	105	120	130	150	°C	
Puissance absorbée	60	75	100	150	W	
Courant de démarrage	2,5	4,5	5,0	7,5	A	
Indice de protection pour utilisation conforme aux prescriptions	IP 44 (câble de raccord) et IP 20 (raccord borne à fiche)					
Poids	450	510	510	770	g	
Tension nominale	230 Vca 50 / 60 Hz (autres voltages disponibles sur demande)					
Gamme de tension	110 - 250 Vca 50 / 60 Hz					
Facteur de marche	100%					
Températures d'utilisation	-40 ... +70 (-40 ... +158)				°C	
Températures de stockage	-40 ... +70 (-40 ... +158)					
Orientation de montage	au choix, de préférence vertical					
Construction d'appareil	profilé aluminium, anodisé clair					
Type de montage	système d'encliquetage pour rails profilé de 35 mm selon EN 60715					
Classe de protection	I					
Type de raccordement	câble de raccord (500 mm) ou raccord borne à fiche					
Serrage de borne de raccord	à un fil: 2 x 0,5 - 2,5 mm ² , à fils de faible diamètre: (étainé, avec manchon de bout pour torons, avec cosse de câble à pointe) 2 x 0,5 - 1,5 mm ²					
Accessoires	Pièce	Numéro d'article		Informations à la page		
Thermostat	1	17111000000		188/190		
Hygromètre	1	17207000000		192		
Ventilateur interne pour armoire électrique	1	18110000000		71		

Homologations voir page 175

Dimensions

mm	FLH 010 ... 045	FLH 060 ... 100	FLH 150
X	70	70	70
Y1	65	140	215
Y2	35	35	35
Z	50	50	50
L	500	500	500



Résistances chauffantes limités par la température de surface

FLH-LST 020 – FLH-LST 050

La série FLH des résistances chauffantes avec limitation de température de surface de résistances chauffantes existe en trois versions avec des puissances calorifiques de 20, 30 et 50 Watts. Ces résistances chauffantes sont utilisées à l'intérieur d'installation de bâtiments, où un contact accidentel avec les résistances chauffantes à l'intérieur des armoires électriques est possible et où les règlements de sécurité interdisent les sources de chaleur non protégées, ou encore où les éléments de constructions avoisinants sont négativement influencés par l'augmentation du développement de chaleur.



Données	FLH-LST 020	FLH-LST 030	FLH-LST 050	Unité	
Numéro d'article	avec borne de connexion	17002105007	17003105007	17005105007	
	avec câble de raccord	17002105017	17003105017	17005105017	
Puissance calorifique (Tu = +20 °C)	20	30	50	W	
Température de surface max.	55 ¹			°C	
Puissance absorbée	20	30	50	W	
Courant de démarrage	1,1	1,2	2,3	A	
Indice de protection pour utilisation conforme aux prescriptions	IP 44 (câble de raccord) et IP 20 (raccord borne à fiche)				
Poids	320	450	770	g	
Tension nominale	230 Vca 50 / 60 Hz				
Gamme de tension	110 - 250 Vca 50 / 60 Hz				
Facteur de marche	100%				
Températures d'utilisation	-40 ... +70 (-40 ... +158)			°C (°F)	
Températures de stockage	-40 ... +70 (-40 ... +158)				
Orientation de montage	au choix, de préférence vertical				
Construction d'appareil	profilé aluminium, anodisé clair				
Type de montage	système d'encliquetage pour rails profilé de 35 mm selon EN 60715				
Classe de protection	I				
Type de raccordement	câble de raccord (500 mm) ou raccord borne à fiche				
Serrage de borne de raccord	à un fil: 2 x 0,5 - 2,5 mm ² , à fils de faible diamètre: (étainé, avec manchon de bout pour torons, avec cosse de câble à pointe) 2 x 0,5 - 1,5 mm ²				
Accessoires	Pièce	Numéro d'article		Informations à la page	
Thermostat	1	17111000000		188/190	
Hygromètre	1	17207000000		192	
Ventilateur interne pour armoire électrique	1	18110000000		71	

¹ température de surface par un maximum interne de + 35 °C
Homologations voir page 175

Dimensions

mm	FLH-LST 020	FLH-LST 030	FLH-LST 050
X	70	70	70
Y1	95	140	215
Y2	37	37	37
Z	50	50	50
L	500	500	500

