

ECOOL Dachaufbau-Kühlgeräte 4000/3000 W

DTT 6801 / DTT 6601



- Produktvielfalt: 3 Baugrößen und 6 Kälteleistungen
- Sicherheit: 4facher Schutz vor Kondensat durch optimales, patentiertes Kondensat-Management
- Servicefreundlichkeit: Werkzeuglose Montage und Wartung durch Schnellmontagerahmen.
- Servicefreundlichkeit: Komplette Haube nach vorn abziehbar. Leicht zugängliche Filtermatte (optional) und Steuerungselemente im Frontbereich.
- Energieeffizienz: Rund 20% Energieersparnis durch den Einsatz leistungsfähigerer, leichter Bauteile
- Energieeffizienz: Optionaler Multi-Controller mit Energiespar-Schaltmodus
- Design und Farbanpassung: Perfekte Mischung aus Funktionalität und Design
- NEU: Jetzt auch in Edelstahl

Daten		DTT 6801	DTT 6601	Einheit
Artikelnummer	Standard Controller	13216832055	13216632055	
	Multi Controller	13216862055	13216662055	
	V2A, Standard Controller	13216832015	13216632015	
	V2A, Multi Controller	13216862015	13216662015	
Nennspannung ± 10%		AC 50 Hz / 60 Hz		
Kälteleistung nach EN 14511	L35/L35	4000 / 4250	3000 / 3200	V
	L35/L50	3260 / 3495	2000 / 2250	W
Leistungsaufnahme	L35/L35	1618 / 2050	1700 / 2100	
Stromaufnahme	L35/L35	7,07 / 5	3,16 / 4,5	A
Einschaltstrom	L35/L35	17,1 / 19,5	8,9 / 9,9	
Luftvolumenstrom freiblasend	intern	1420 / 1530		m³/h
	extern	1970 / 2180		
Absicherung T		10	10	A
Anschlussart		Federzugklemme an beigefügtem Stecker		
Geräuschpegel nach EN ISO 3741		< 62		dB (A)
Gewicht (ohne Verpackung)		77	75	kg
Umgebungstemperaturbereich		+ 15 ... + 55 / + 59 ... + 131		
Regelbereich (einstellbar)	SC	+ 25 ... + 45 / + 77 ... + 113; werkseitige Einstellung + 35 / + 95		°C / °F
	MC	+ 25 ... + 50 / + 77 ... + 122; werkseitige Einstellung + 35 / + 95		
Kältemittel	R134a	1250		g
Einschaltdauer		100		%
Kondensatabscheidung		integrierte Kondensatverdunstung mit Sicherheitsüberlauf		
Schutzart nach EN 60529	IP54	gegenüber dem Schaltschrank, bei bestimmungsgemäßem Einsatz		
	IP34	gegenüber der Umgebung, bei bestimmungsgemäßem Einsatz		
Bauweise	Gehäuse	Stahlblech verzinkt		
	Haube	verzinkt / elektrostatistisch pulverbeschichtet (200 °C) oder Edelstahl		
Farbton (Haube)		RAL 7035, abweichende Farben auf Anfrage		
Zubehör	Stück	Artikelnummer		Informationen auf Seite
Kondensatflasche	1	18314000100		64
Vorsatzfilter Alu	1	18311500000		64
Schnellwechselrahmen	1	18300000146		65

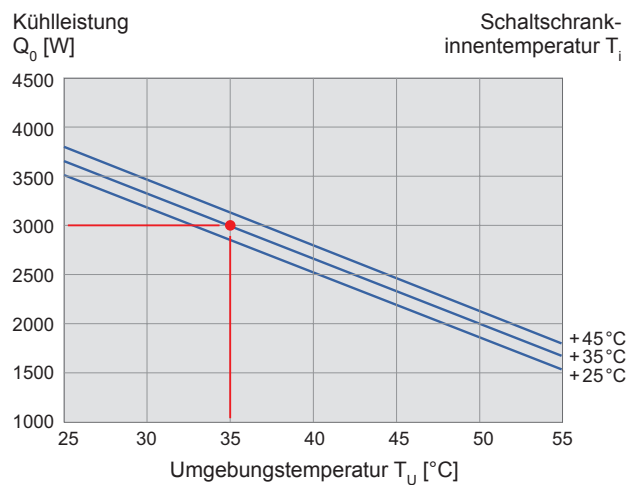
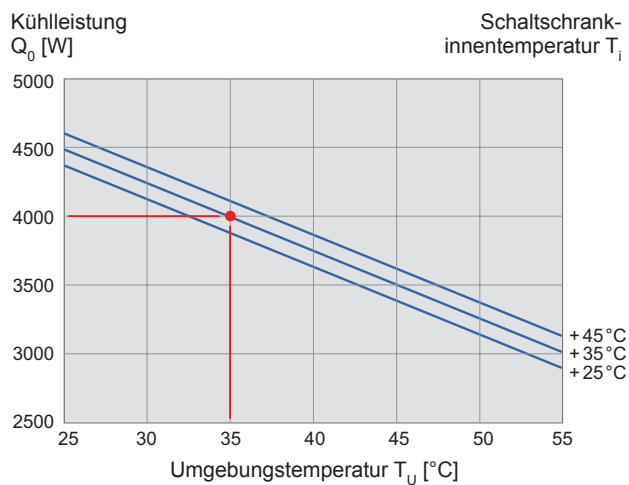
¹ geeignet für verschiedene Betriebsspannungen (siehe technisches Datenblatt)

Zulassungen siehe Seite 19. Weitere Angaben bzgl. der korrekten Einstellung des Motorschutzschalters entnehmen Sie bitte dem technischen Datenblatt. Diese Information liegt der Geräteelieferung bei oder finden Sie unter www.pfannenberg.de.

Kennlinien Kühlleistung

DTT 6801

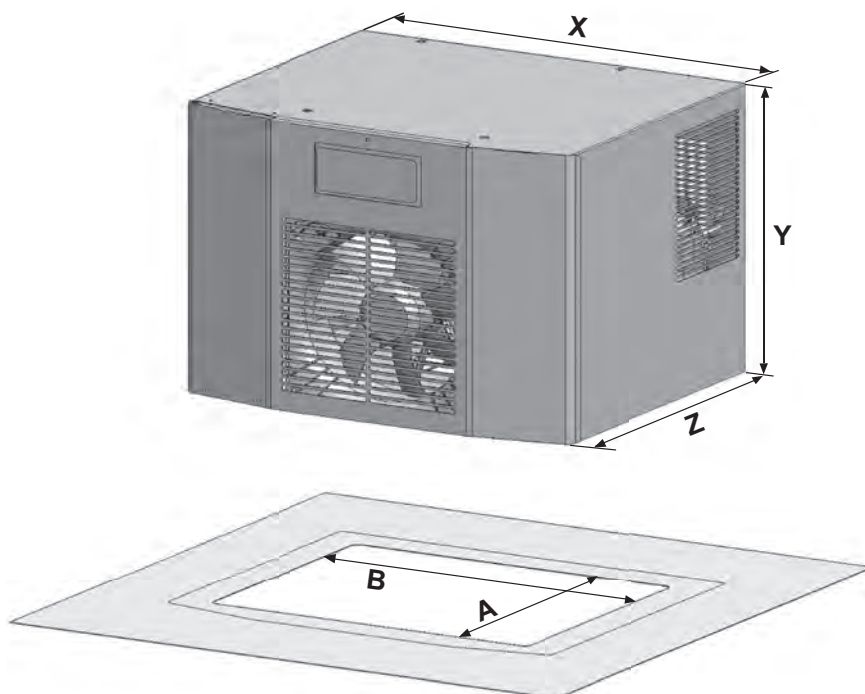
DTT 6601



Abmessungen

	X	Y	Z	A	B
mm	795	485	575	392	692

DTT 6801 / DTT 6601



ECOOL Dachaufbau-Kühlgeräte 2000/1500 W

DTT 6401 / DTT 6301



- Produktvielfalt: 3 Baugrößen und 6 Kälteleistungen
- Sicherheit: 4facher Schutz vor Kondensat durch optimales, patentiertes Kondensat-Management
- Servicefreundlichkeit: Werkzeuglose Montage und Wartung durch Schnellmontagerahmen.
- Servicefreundlichkeit: Komplette Haube nach vorn abziehbar. Leicht zugängliche Filtermatte (optional) und Steuerungselemente im Frontbereich.
- Energieeffizienz: Rund 20% Energieersparnis durch den Einsatz leistungsfähigerer, leichter Bauteile
- Energieeffizienz: Optionaler Multi-Controller mit Energiespar-Schaltmodus
- Design und Farbanpassung: Perfekte Mischung aus Funktionalität und Design
- NEU: Jetzt auch in Edelstahl

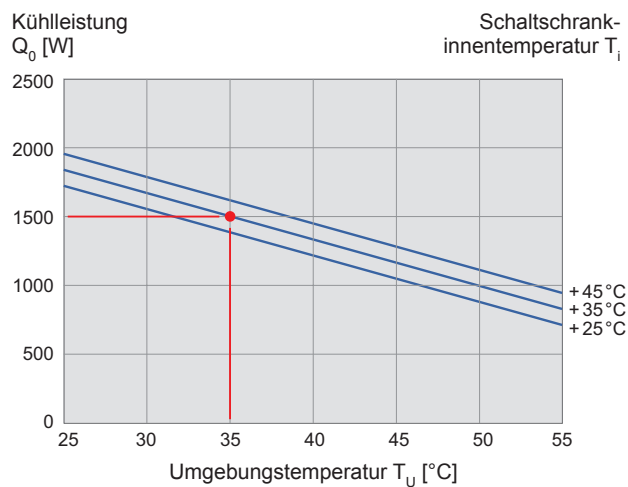
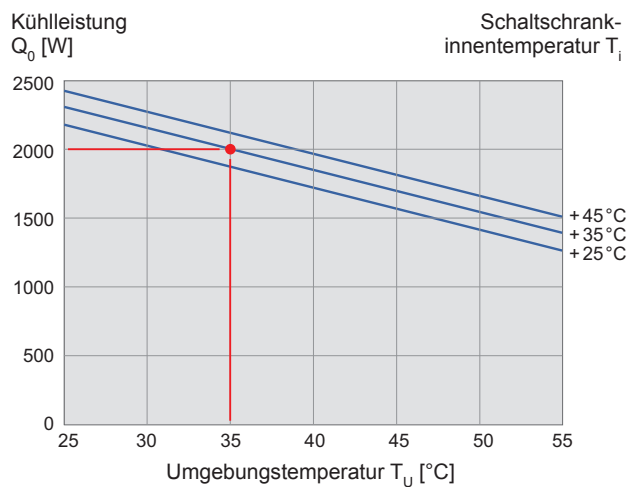
Daten		DTT 6401			DTT 6301			Einheit
Artikelnummer	Standard Controller	13216432055	13216441055	13216444055	13216349055	13216341055	13216344055	
	Multi Controller	13216462055	13216471055	13216474055	13216379055	13216371055	13216374055	
	V2A, Standard Controller	13216432015	13216441015	13216444015	13216349015	13216341015	13216344015	
	V2A, Multi Controller	13216462015	13216471015	13216474015	13216379015	13216371015	13216374015	
Nennspannung ± 10%		AC 50 Hz / 60 Hz		AC 60 Hz	AC 50 Hz / 60 Hz		AC 60 Hz	V
		400 / 460 3~ ¹	230	115	400 2~ ¹	230	115	
Kälteleistung nach EN 14511	L35/L35	2000 / 2100			1500 / 1620			W
	L35/L50	1540 / 1600			1000 / 1160			
Leistungsaufnahme	L35/L35	1300 / 1598	1049 / 1275	1894	962 / 1150	980 / 1140	1027	A
Stromaufnahme	L35/L35	3 / 3,3	6,2 / 7	20	3,75 / 3,6	5,73 / 7	15	
Einschaltstrom	L35/L35	10 / 12	16,8 / 20	34	9,8 / 11,6	19,7 / 23,2	32	
Luftvolumenstrom freiblasend	intern	885 / 990						m ³ /h
	extern	1820 / 1970						
Absicherung T		6	10	20	6	10	20	A
Anschlussart		Federzugklemme an beigefügtem Stecker						
Geräuschpegel nach EN ISO 3741		< 62						dB (A)
Gewicht (ohne Verpackung)		51	46	44	50,5	45	40	kg
Umgebungstemperaturbereich		+ 15 ... + 55 / + 59 ... + 131						
Regelbereich (einstellbar)	SC	+ 25 ... + 45 / + 77 ... + 113; werkseitige Einstellung + 35 / + 95						°C / °F
	MC	+ 25 ... + 50 / + 77 ... + 122; werkseitige Einstellung + 35 / + 95						
Kältemittel	R134a	750			725			g
Einschaltdauer		100						%
Kondensatabscheidung		integrierte Kondensatverdunstung mit Sicherheitsüberlauf						
Schutzart nach EN 60529	IP54	gegenüber dem Schaltschrank, bei bestimmungsgemäßem Einsatz						
	IP34	gegenüber der Umgebung, bei bestimmungsgemäßem Einsatz						
Bauweise	Gehäuse	Stahlblech verzinkt						
	Haube	verzinkt / elektrostatistisch pulverbeschichtet (200 °C) oder Edelstahl						
Farbton (Haube)		RAL 7035, abweichende Farben auf Anfrage						
Zubehör	Stück	Artikelnummer					Informationen auf Seite	
Kondensatflasche	1	18314000100					64	
Vorsatzfilter Alu	1	18311500000					64	
Schnellwechselrahmen	1	18300000145					65	

¹ geeignet für verschiedene Betriebsspannungen (siehe technisches Datenblatt)
Zulassungen siehe Seite 19. Weitere Angaben bzgl. der korrekten Einstellung des Motorschutzschalters entnehmen Sie bitte dem technischen Datenblatt.
Diese Information liegt der Geräteelieferung bei oder finden Sie unter www.pfannenberg.de.

Kennlinien Kühlleistung

DTT 6401

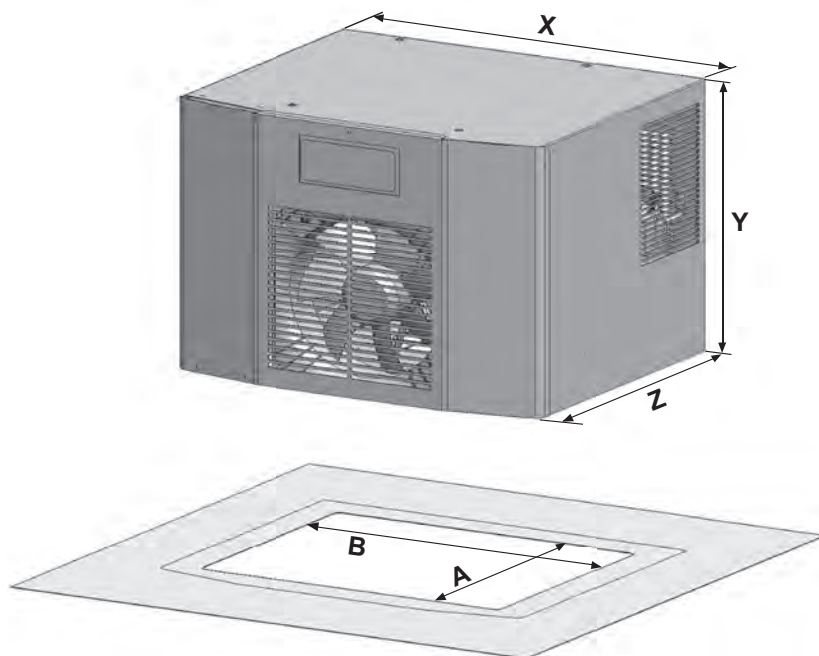
DTT 6301



Abmessungen

	X	Y	Z	A	B
mm	595	435	495	390	490

DTT 6401 / DTT 6301



ECOOL Dachaufbau-Kühlgeräte 1000/500 W

DTT 6201 / DTT 6101



- Produktvielfalt: 3 Baugrößen und 6 Kälteleistungen
- Sicherheit: 4facher Schutz vor Kondensat durch optimales, patentiertes Kondensat-Management
- Servicefreundlichkeit: Werkzeuglose Montage und Wartung durch Schnellmontagerahmen.
- Servicefreundlichkeit: Komplette Haube nach vorn abziehbar. Leicht zugängliche Filtermatte (optional) und Steuerungselemente im Frontbereich.
- Energieeffizienz: Rund 20% Energieersparnis durch den Einsatz leistungsfähigerer, leichter Bauteile
- Energieeffizienz: Optionaler Multi-Controller mit Energiespar-Schaltmodus
- Design und Farbanpassung: Perfekte Mischung aus Funktionalität und Design
- NEU: Jetzt auch in Edelstahl

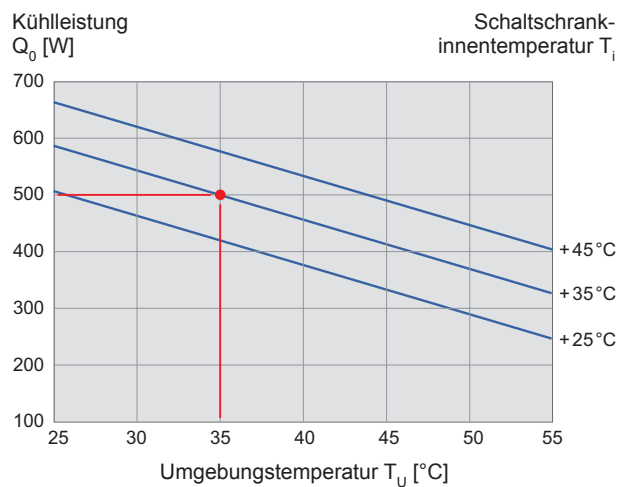
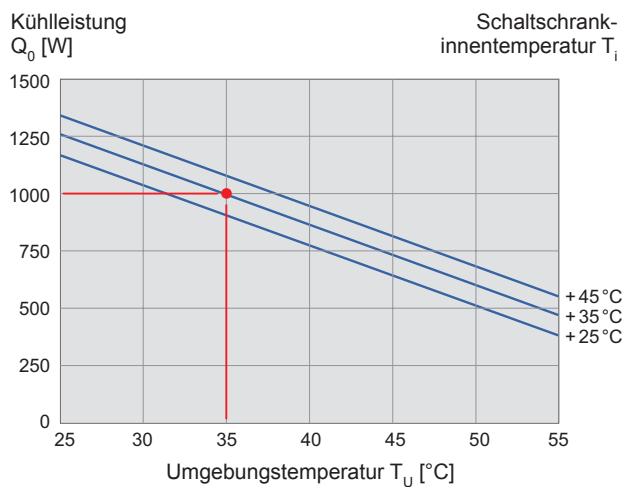
Daten		DTT 6201			DTT 6101		Einheit	
Artikelnummer	Standard Controller	13216249055	13216241055	13216244055	13216141055	13216144055		
	Multi Controller	13216279055	13216271055	13216274055	13216171055	13216174055		
	V2A, Standard Controller	13216249015	13216241015	13216244015	13216141015	13216144015		
	V2A, Multi Controller	13216279015	13216271015	13216274015	13216171015	13216174015		
Nennspannung ± 10%	AC 50 Hz / 60 Hz			AC 60 Hz	AC 50 Hz / 60 Hz	AC 60 Hz	V	
		400 2~ ¹	230	115	230	115		
Kälteleistung nach EN 14511	L35/L35	1000 / 1100			500 / 665		W	
	L35/L50	600 / 640			370 / 400			
Leistungsaufnahme	L35/L35	706 / 845	663 / 805	877	458 / 532	569	A	
Stromaufnahme	L35/L35	2,82 / 2,5	3,98 / 4,5	10	2,36 / 3	5,6		
Einschaltstrom	L35/L35	8,5 / 9,3	14,8 / 17,4	17,4	19,7 / 23	23	m ³ /h	
Luftvolumenstrom freiblasend	intern	570 / 582						
	extern	1820 / 1970						
Absicherung T		6	10	20	10	20	A	
Anschlussart	Federzugklemme an beigefügtem Stecker							
Geräuschpegel nach EN ISO 3741	< 62							dB (A)
Gewicht (ohne Verpackung)		41	35		33		kg	
Umgebungstemperaturbereich	+ 15 ... + 55 / + 59 ... + 131							
Regelbereich (einstellbar)	SC	+ 25 ... + 45 / + 77 ... + 113; werkseitige Einstellung + 35 / + 95					°C / °F	
	MC	+ 25 ... + 50 / + 77 ... + 122; werkseitige Einstellung + 35 / + 95						
Kältemittel	R134a	400					g	
Einschaltdauer		100					%	
Kondensatabscheidung	integrierte Kondensatverdunstung mit Sicherheitsüberlauf							
Schutzart nach EN 60529	IP54	gegenüber dem Schaltschrank, bei bestimmungsgemäßem Einsatz						
	IP34	gegenüber der Umgebung, bei bestimmungsgemäßem Einsatz						
Bauweise	Gehäuse	Stahlblech verzinkt						
	Haube	verzinkt / elektrostatisch pulverbeschichtet (200 °C) oder Edelstahl						
Farbton (Haube)	RAL 7035, abweichende Farben auf Anfrage							
Zubehör	Stück	Artikelnummer				Informationen auf Seite		
Kondensatflasche	1	18314000100				64		
Vorsatzfilter Alu	1	18311500000				64		
Schnellwechselrahmen	1	18300000144				65		

¹ geeignet für verschiedene Betriebsspannungen (siehe technisches Datenblatt)
Zulassungen siehe Seite 19. Weitere Angaben bzgl. der korrekten Einstellung des Motorschutzschalters entnehmen Sie bitte dem technischen Datenblatt.
Diese Information liegt der Geräteelieferung bei oder finden Sie unter www.pfannenberg.de.

Kennlinien Kühlleistung

DTT 6201

DTT 6101



Abmessungen

	X	Y	Z	A	B
mm	595	435	395	260	475

DTT 6201 / DTT 6101

