

ECOOL Kühlgeräte 4000 W

DTI/DTS 6801



DTI: für den teilversenkten Tür- oder Seiteneinbau

DTS: für Tür- oder Seitenanbau

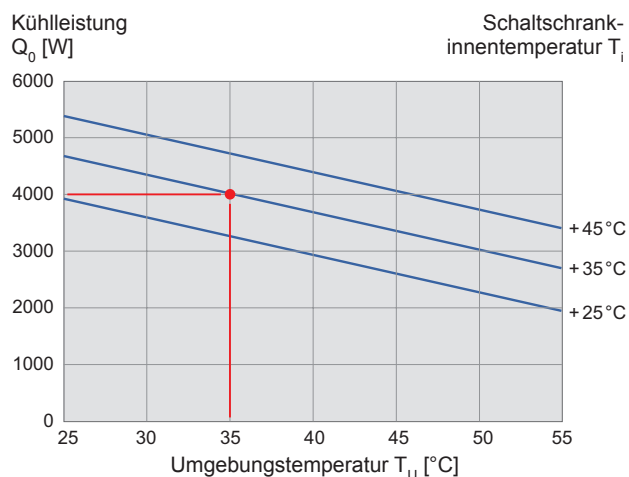
- einzigartig hohe Kälteleistungszahlen (EER)
- deutliche Energieeinsparung / Betriebskostensenkung
- Verflüssiger mit großem Lamellenabstand, hocheffektiver Schutz gegen stark belastete und aggressive Umgebungsluft
- große Abstände zwischen Ansaug- und Austrittsöffnungen, sichere Durchströmung des Schaltschranks durch lange Luftführung, Vermeidung von Hotspots
- perfekte Servicefreundlichkeit
- neue USB Schnittstelle für leichten Abruf der Parametereinstellungen/ Historie (Pfannenberg ECOOL-PLANT Software notwendig)
- Filter bei Bedarf problemlos nachrüstbar

Daten		DTI 6801	DTS 6801	Einheit
Artikelnummer	Standard Controller	13896812055	13886812055	
	Multi Controller	13896822055	13886822055	
Nennspannung ± 10%		AC 50 Hz / 60 Hz		V
		400 / 460 3~		
Kälteleistung nach EN 14511	L35/L35	4000		W
	L35/L50	3050		
Leistungsaufnahme	L35/L35	1918 / 2369		A
Stromaufnahme	L35/L35	4,2 / 3,6		
Einschaltstrom	L35/L35	28,3		
Kälteleistungszahl	$\epsilon_{ko} = \frac{Q_n}{P} \rightarrow \text{COP}$	2,09		
Luftvolumenstrom freiblasend	intern	1450		m³/h
	extern	1450		
Absicherung T		16		A
Anschlussart		Federzugklemme an beigefügtem Stecker		
Geräuschpegel nach EN ISO 3741		< 70		dB (A)
Gewicht (ohne Verpackung)		86		kg
Umgebungstemperaturbereich		+ 15 ... + 55 / + 59 ... + 131		
Regelbereich (einstellbar)	SC	+ 25 ... + 45 / + 77 ... + 113; werkseitige Einstellung + 35 / + 95		°C / °F
	MC	+ 25 ... + 50 / + 77 ... + 122; werkseitige Einstellung + 35 / + 95		
Kältemittel	R134a	2100		g
Kondensatabscheidung		integrierte Kondensatverdunstung mit Sicherheitsüberlauf		
Schutzart nach EN 60529	IP54	gegenüber dem Schaltschrank, bei bestimmungsgemäßigem Einsatz		
	IP34	gegenüber der Umgebung, bei bestimmungsgemäßigem Einsatz		
Bauweise	Gehäuse	Stahlblech verzinkt		
	Haube / Frontdeckel	verzinkt / elektrostatistisch pulverbeschichtet (200 °C)		
Farbton	Haube	RAL 7035		
	Frontdeckel	RAL 7040, abweichende Farben auf Anfrage		
Zubehör	Stück	Artikelnummer	Informationen auf Seite	
Aluminiumfilter	1	18300000149	71	
Filteradapter	1	18300000150	71	
Vliesfiltermatte	5	18300000147	71	
Faltenfiltermatte	5	18300000148	71	

Zulassungen siehe Seite 18. Weitere Angaben bzgl. der korrekten Einstellung des Motorschutzschalters entnehmen Sie bitte dem technischen Datenblatt. Diese Information liegt der Geräteelieferung bei oder finden Sie unter www.pfannenberg.de.

Kennlinien Kühlleistung

DTI/DTS 6801



Abmessungen

DTI	X	Y	Z1	Z2	K	L
mm	485	1539	252	120	1510	450

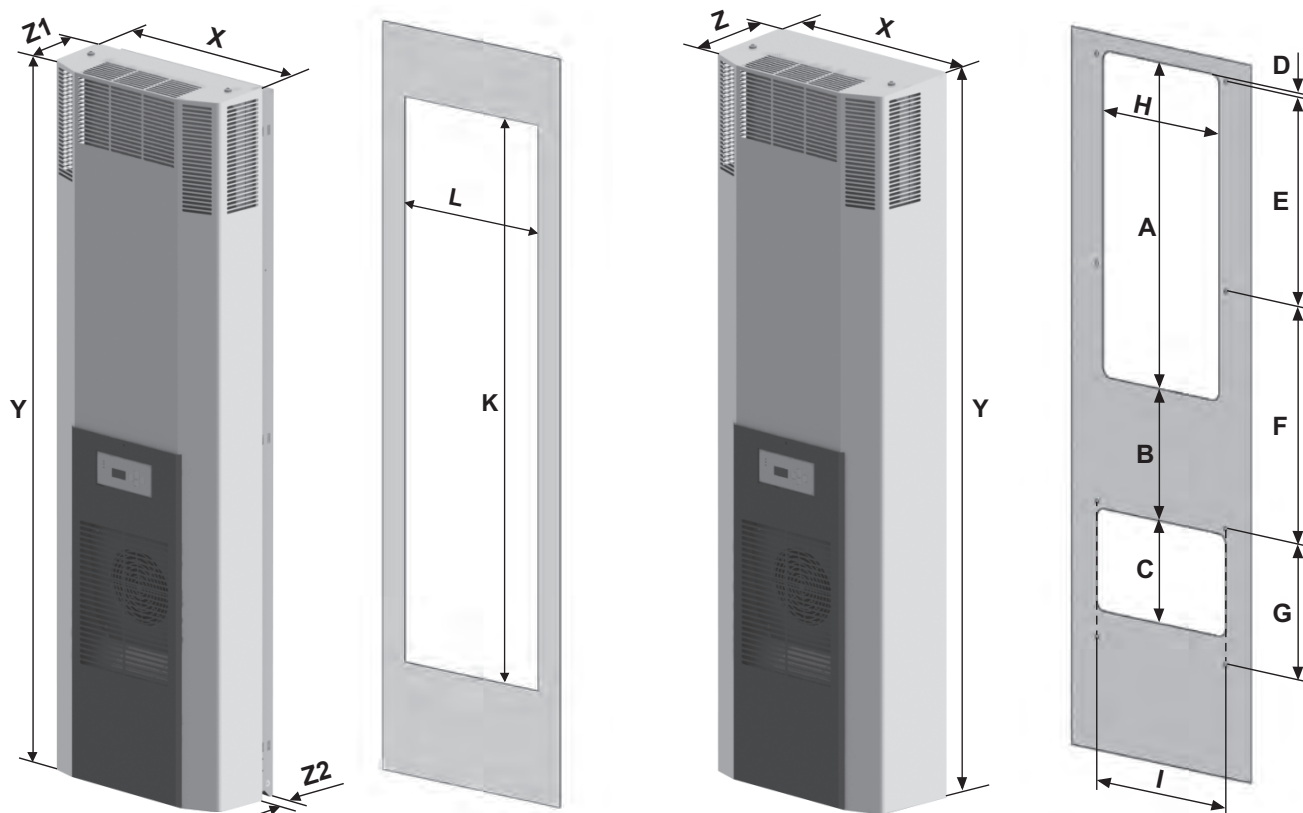
DTI-Variante nach Installation 120 mm teilversenkt

DTS	X	Y	Z	A	B	C	D	E	F	G	H	I
mm	485	1549	372	700	282	220	17,5	450	510	290	315	350

Befestigungsbohrungen \varnothing 8 mm und Ausschnittsradien R20

DTI 6801

DTS 6801



ECOOL Kühlgeräte 2500 W

DTI/DTS 6501



DTI: für den teilversenkten Tür- oder Seiteneinbau

DTS: für Tür- oder Seitenanbau

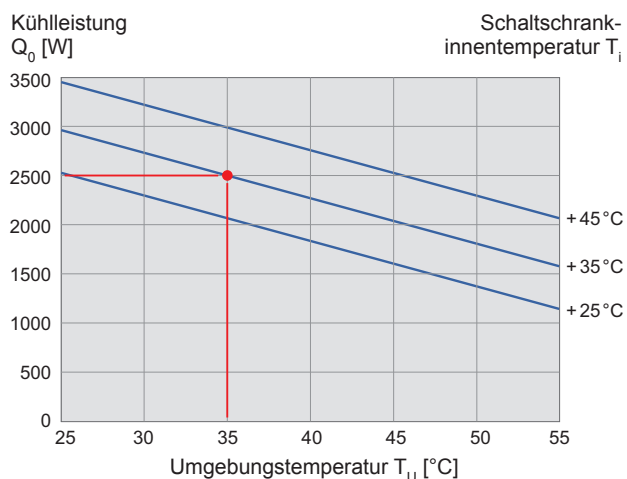
- einzigartig hohe Kälteleistungszahlen (EER)
- deutliche Energieeinsparung / Betriebskostensenkung
- Verflüssiger mit großem Lamellenabstand, hocheffektiver Schutz gegen stark belastete und aggressive Umgebungsluft
- große Abstände zwischen Ansaug- und Austrittsöffnungen, sichere Durchströmung des Schaltschranks durch lange Luftführung, Vermeidung von Hotspots
- perfekte Servicefreundlichkeit
- neue USB Schnittstelle für leichten Abruf der Parametereinstellungen/ Historie (Pfannenberg ECOOL-PLANT Software notwendig)
- Filter bei Bedarf problemlos nachrüstbar

Daten		DTI 6501	DTS 6501	Einheit
Artikelnummer	Standard Controller	13896512055	13886512055	
	Multi Controller	13896522055	13886522055	
Nennspannung ± 10%		AC 50 Hz / 60 Hz		V
		400/460 3~		
Kälteleistung nach EN 14511	L35/L35	2500		W
	L35/L50	1800		
Leistungsaufnahme	L35/L35	1048 / 1247		A
Stromaufnahme	L35/L35	2,49 / 2,18		
Einschaltstrom	L35/L35	16,0		
Kälteleistungszahl	$\epsilon_{ko} = \frac{Q_L}{P} \rightarrow COP$	2,39		
Luftvolumenstrom freiblasend	intern	935		m³/h
	extern	1260		
Absicherung T		16		A
Anschlussart		Federzugklemme an beigefügtem Stecker		
Geräuschpegel nach EN ISO 3741		< 65		dB (A)
Gewicht (ohne Verpackung)		67	71	kg
Umgebungstemperaturbereich		+ 15 ... + 55 / + 59 ... + 131		
Regelbereich (einstellbar)	SC	+ 25 ... + 45 / + 77 ... + 113; werkseitige Einstellung + 35 / + 95		°C / °F
	MC	+ 25 ... + 50 / + 77 ... + 122; werkseitige Einstellung + 35 / + 95		
Kältemittel	R134a	1000		g
Kondensatabscheidung		integrierte Kondensatverdunstung mit Sicherheitsüberlauf		
Schutzart nach EN 60529	IP54	gegenüber dem Schaltschrank, bei bestimmungsgemäßem Einsatz		
	IP34	gegenüber der Umgebung, bei bestimmungsgemäßem Einsatz		
Bauweise	Gehäuse	Stahlblech verzinkt		
	Haube / Frontdeckel	verzinkt / elektrostatisch pulverbeschichtet (200 °C)		
Farbton	Haube	RAL 7035		
	Frontdeckel	RAL 7040, abweichende Farben auf Anfrage		
Zubehör	Stück	Artikelnummer	Informationen auf Seite	
Aluminiumfilter	1	18300000149	71	
Filteradapter	1	18300000150	71	
Vliesfiltermatte	5	18300000147	71	
Faltenfiltermatte	5	18300000148	71	

Zulassungen siehe Seite 18. Weitere Angaben bzgl. der korrekten Einstellung des Motorschutzschalters entnehmen Sie bitte dem technischen Datenblatt. Diese Information liegt der Geräteelieferung bei oder finden Sie unter www.pfannenberg.de.

Kennlinien Kühlleistung

DTI/DTS 6501



Abmessungen

DTI	X	Y	Z1	Z2	K			L				
mm	485	1536	158	120	1510			450				

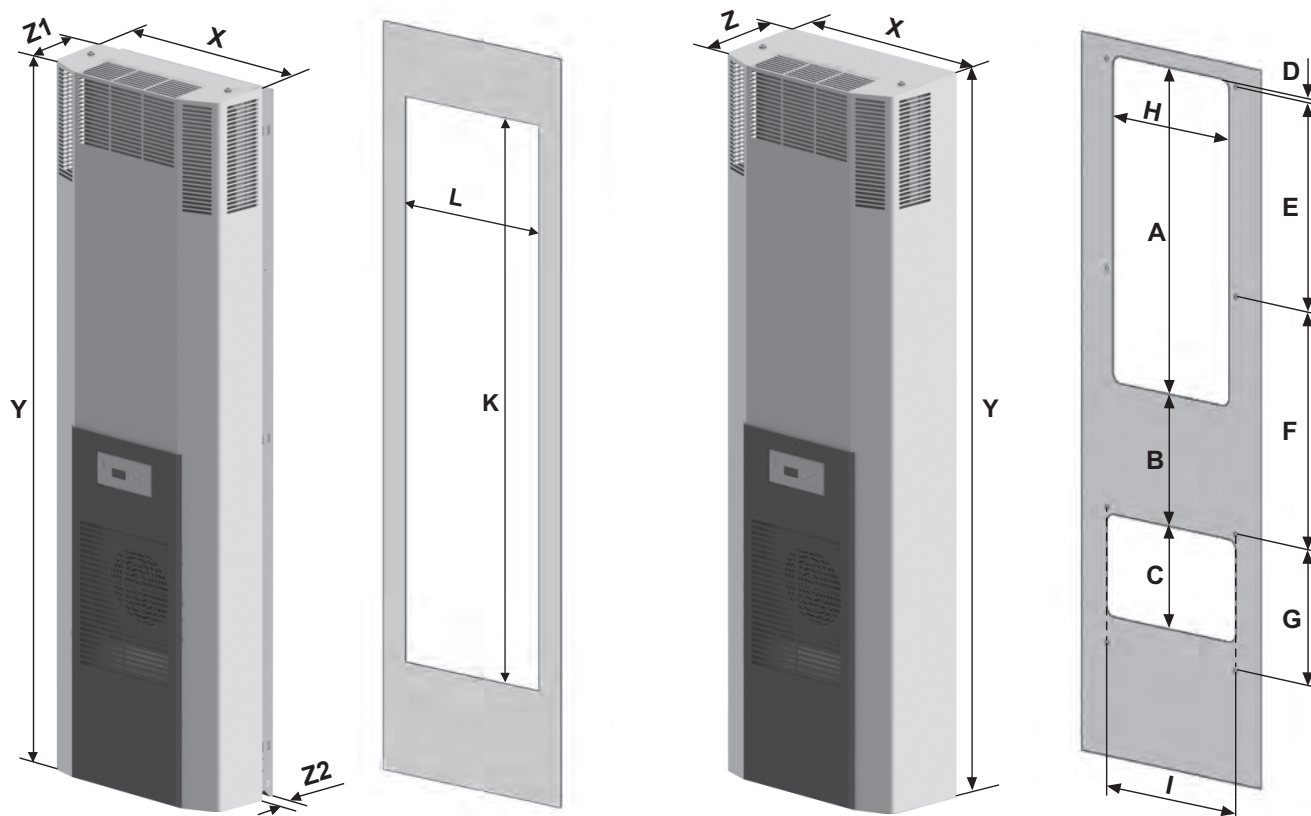
DTI-Variante nach Installation 120 mm teilversenkt

DTS	X	Y	Z	A	B	C	D	E	F	G	H	I
mm	485	1543	278	700	282	220	17,5	450	510	290	315	350

Befestigungsbohrungen \varnothing 8 mm und Ausschnittsradien R20

DTI 6501

DTS 6501



ECOOL Kühlgeräte 2000 W

DTI/DTS 6401



DTI: für den teilversenkten Tür- oder Seiteneinbau

DTS: für Tür- oder Seitenanbau

- einzigartig hohe Kälteleistungszahlen (EER)
- deutliche Energieeinsparung / Betriebskostensenkung
- Verflüssiger mit großem Lamellenabstand, hocheffektiver Schutz gegen stark belastete und aggressive Umgebungsluft
- große Abstände zwischen Ansaug- und Austrittsöffnungen, sichere Durchströmung des Schaltschranks durch lange Luftführung, Vermeidung von Hotspots
- perfekte Servicefreundlichkeit
- neue USB Schnittstelle für leichten Abruf der Parametereinstellungen/ Historie (Pfannenberg ECOOL-PLANT Software notwendig)
- Filter bei Bedarf problemlos nachrüstbar

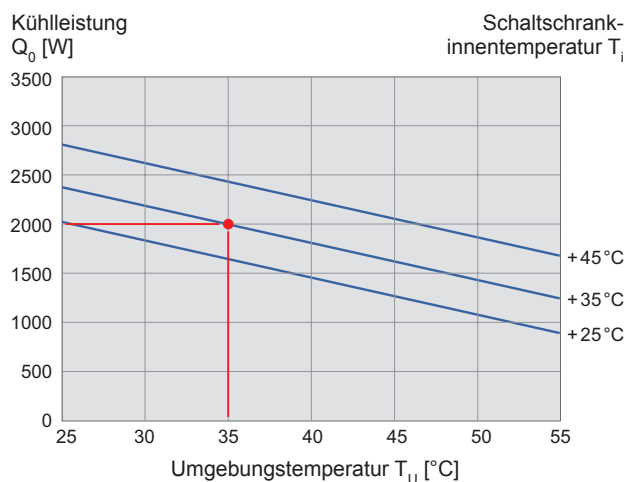
Daten		DTI 6401		DTS 6401		Einheit
Artikelnummer	Standard Controller	13896412055	13896411055	13886412055	13886411055	
	Multi Controller	13896422055	13896421055	13886422055	13886421055	
Nennspannung $\pm 10\%$ ¹		AC 50 Hz / 60 Hz				V
		400/460 3~	230	400/460 3~	230	
Kälteleistung nach EN 14511	L35/L35	2000				W
	L35/L50	1440				
Leistungsaufnahme	L35/L35	753 / 908	1047 / 1273	753 / 908	1047 / 1273	A
Stromaufnahme	L35/L35	1,82 / 1,65	5,02 / 5,60	1,82 / 1,65	5,02 / 5,60	
Einschaltstrom	L35/L35	12,0	21,4	12,0	21,4	
Kälteleistungszahl $\epsilon_{ko} = \frac{Q_c}{P} \rightarrow COP$		2,66	1,91	2,66	1,91	
Luftvolumenstrom freiblasend	intern	935				m³/h
	extern	1260				
Absicherung T		16				A
Anschlussart		Federzugklemme an beigefügtem Stecker				
Geräuschpegel nach EN ISO 3741		< 65				dB (A)
Gewicht (ohne Verpackung)		67		71		kg
Umgebungstemperaturbereich		+ 15 ... + 55 / + 59 ... + 131				
Regelbereich (einstellbar)	SC	+ 25 ... + 45 / + 77 ... + 113; werkseitige Einstellung + 35 / + 95				°C / °F
	MC	+ 25 ... + 50 / + 77 ... + 122; werkseitige Einstellung + 35 / + 95				
Kältemittel	R134a	1000				g
Kondensatabscheidung		integrierte Kondensatverdunstung mit Sicherheitsüberlauf				
Schutzart nach EN 60529	IP54	gegenüber dem Schaltschrank, bei bestimmungsgemäßem Einsatz				
	IP34	gegenüber der Umgebung, bei bestimmungsgemäßem Einsatz				
Bauweise	Gehäuse	Stahlblech verzinkt				
	Haube / Frontdeckel	verzinkt / elektrostatistisch pulverbeschichtet (200 °C)				
Farbton	Haube	RAL 7035				
	Frontdeckel	RAL 7040, abweichende Farben auf Anfrage				
Zubehör	Stück	Artikelnummer		Informationen auf Seite		
Aluminiumfilter	1	18300000149		71		
Filteradapter	1	18300000150		71		
Vliesfiltermatte	5	18300000147		71		
Faltenfiltermatte	5	18300000148		71		

¹ 115 V auf Anfrage

Zulassungen siehe Seite 18. Weitere Angaben bzgl. der korrekten Einstellung des Motorschutzschalters entnehmen Sie bitte dem technischen Datenblatt. Diese Information liegt der Geräteelieferung bei oder finden Sie unter www.pfannenberg.de.

Kennlinien Kühlleistung

DTI/DTS 6401



Abmessungen

DTI	X	Y	Z1	Z2	K			L				
mm	485	1536	158	120	1510			450				

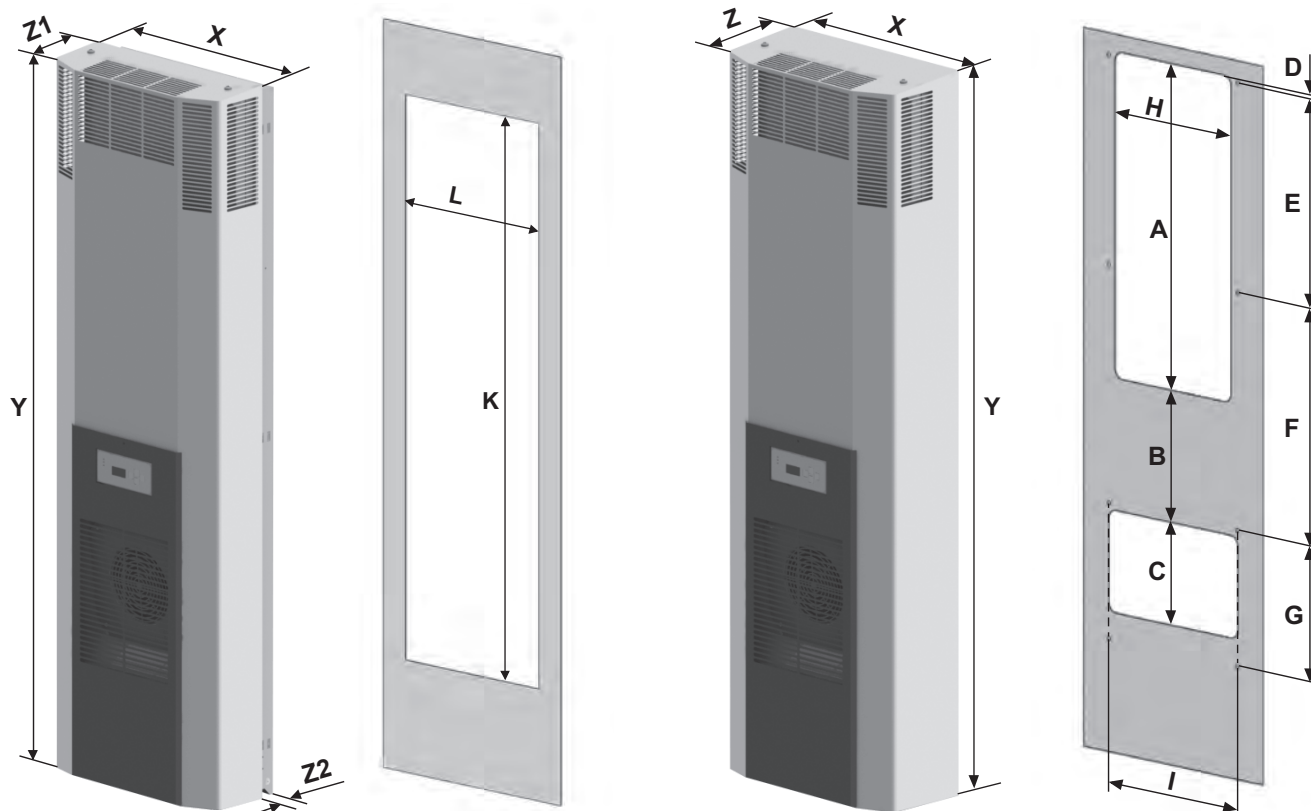
DTI-Variante nach Installation 120 mm teilversenkt

DTS	X	Y	Z	A	B	C	D	E	F	G	H	I
mm	485	1543	278	700	282	220	17,5	450	510	290	315	350

Befestigungsbohrungen \varnothing 8 mm und Ausschnittsradien R20

DTI 6401

DTS 6401



ECOOL Kühlgeräte 1500 W

DTI/DTS 6301



DTI: für den teilversenkten Tür- oder Seiteneinbau

DTS: für Tür- oder Seitenanbau

- einzigartig hohe Kälteleistungszahlen (EER)
- deutliche Energieeinsparung / Betriebskostensenkung
- Verflüssiger mit großem Lamellenabstand, hocheffektiver Schutz gegen stark belastete und aggressive Umgebungsluft
- große Abstände zwischen Ansaug- und Austrittsöffnungen, sichere Durchströmung des Schaltschranks durch lange Luftführung, Vermeidung von Hotspots
- perfekte Servicefreundlichkeit
- neue USB Schnittstelle für leichten Abruf der Parametereinstellungen/ Historie (Pfannenberg ECOOL-PLANT Software notwendig)
- Filter bei Bedarf problemlos nachrüstbar

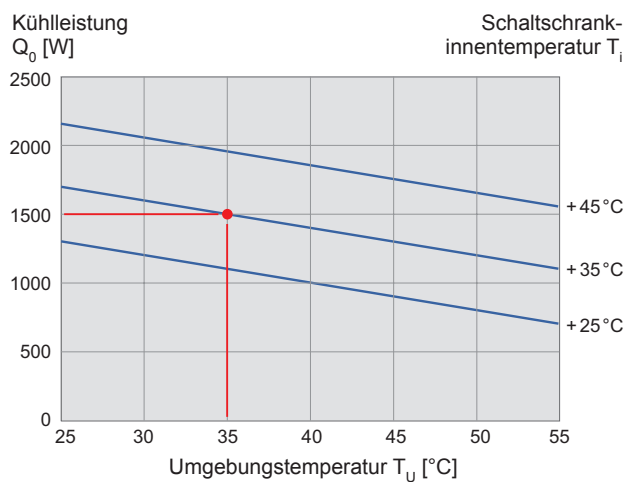
Daten		DTI 6301		DTS 6301		Einheit
Artikelnummer	Standard Controller	13896319055	13896311055	13886319055	13886311055	
	Multi Controller	13896329055	13896321055	13886329055	13886321055	
Nennspannung ± 10% ¹		AC 50 Hz / 60 Hz				V
		400 2~	230	400 2~	230	
Kälteleistung nach EN 14511	L35/L35	1500				W
	L35/L50	1200				
Leistungsaufnahme	L35/L35	786 / 863	727 / 868	786 / 863	727 / 868	A
Stromaufnahme	L35/L35	3,24 / 2,63	4,26 / 4,23	3,24 / 2,63	4,26 / 4,23	
Einschaltstrom	L35/L35	19,7				
Kälteleistungszahl $\epsilon_{ko} = \frac{Q_0}{P}$ COP		1,91	2,06	1,91	2,06	
Luftvolumenstrom freiblasend	intern	935				m³/h
	extern	938				
Absicherung T		6	16	6	16	A
Anschlussart		Federzugklemme an beigefügtem Stecker				
Geräuschpegel nach EN ISO 3741		< 62				dB (A)
Gewicht (ohne Verpackung)		55	50	56	51	kg
Umgebungstemperaturbereich		+ 15 ... + 55 / + 59 ... + 131				
Regelbereich (einstellbar)	SC	+ 25 ... + 45 / + 77 ... + 113; werkseitige Einstellung + 35 / + 95				°C / °F
	MC	+ 25 ... + 50 / + 77 ... + 122; werkseitige Einstellung + 35 / + 95				
Kältemittel	R134a	500				g
Kondensatabscheidung		integrierte Kondensatverdunstung mit Sicherheitsüberlauf				
Schutzart nach EN 60529	IP54	gegenüber dem Schaltschrank, bei bestimmungsgemäßem Einsatz				
	IP34	gegenüber dem Schaltschrank, bei bestimmungsgemäßem Einsatz				
Bauweise	Gehäuse	Stahlblech verzinkt				
	Haube / Frontdeckel	verzinkt / elektrostatistisch pulverbeschichtet (200 °C)				
Farbton	Haube	RAL 7035				
	Frontdeckel	RAL 7040, abweichende Farben auf Anfrage				
Zubehör	Stück	Artikelnummer		Informationen auf Seite		
Aluminiumfilter	1	18300000149		71		
Filteradapter	1	18300000150		71		
Vliesfiltermatte	5	18300000147		71		
Faltenfiltermatte	5	18300000148		71		

¹ 115 V auf Anfrage

Zulassungen siehe Seite 18. Weitere Angaben bzgl. der korrekten Einstellung des Motorschutzschalters entnehmen Sie bitte dem technischen Datenblatt. Diese Information liegt der Geräteelieferung bei oder finden Sie unter www.pfannenberg.de.

Kennlinien Kühlleistung

DTI/DTS 6301



Abmessungen

DTI	X	Y	Z1	Z2	K			L				
mm	485	1536	158	60	1510			450				

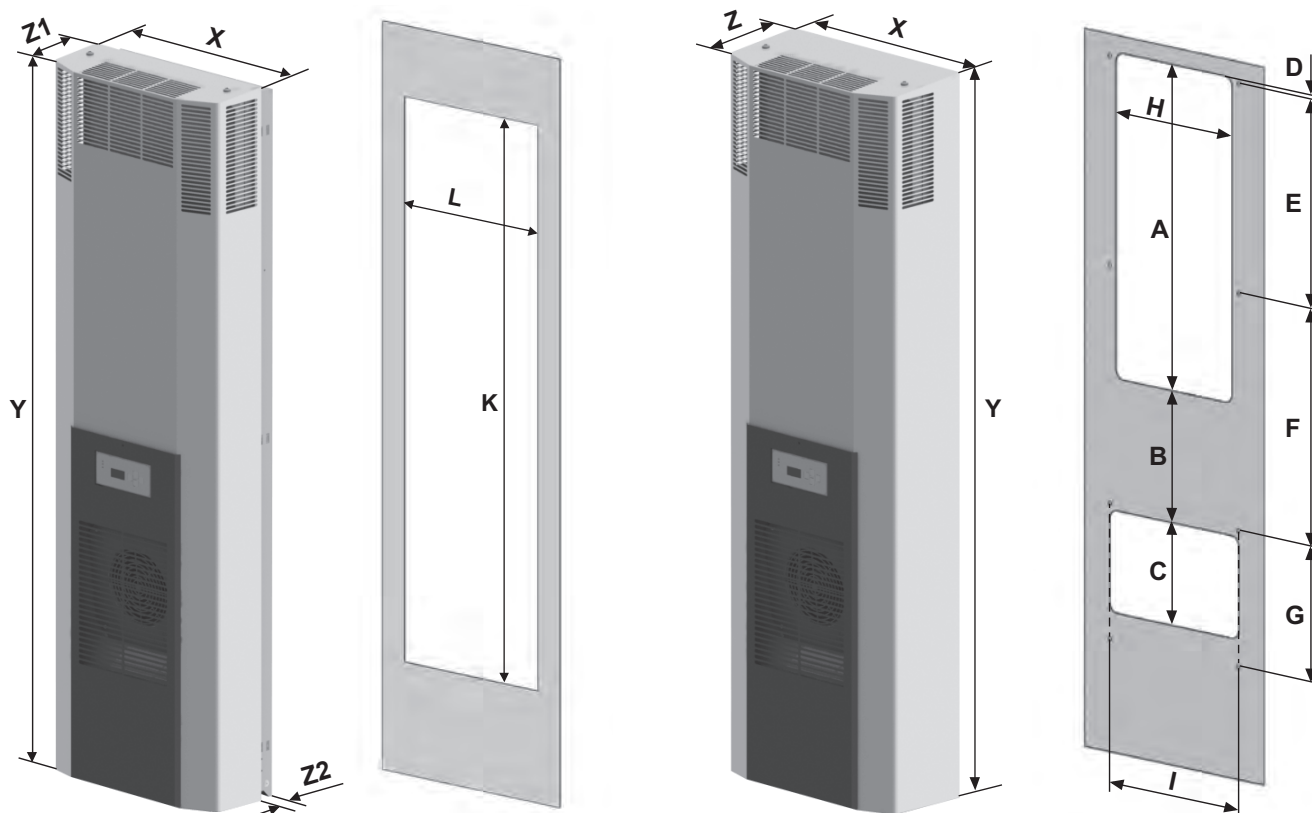
DTI-Variante nach Installation 60 mm teilversenkt

DTS	X	Y	Z	A	B	C	D	E	F	G	H	I
mm	485	1539	218	700	282	220	17,5	450	510	290	315	350

Befestigungsbohrungen \varnothing 8 mm und Ausschnittsradien R20

DTI 6301

DTS 6301



ECOOL Kühlgeräte 1000 W

DTI/DTS 6201



DTI: für den teilversenkten Tür- oder Seiteneinbau

DTS: für Tür- oder Seitenanbau

- einzigartig hohe Kälteleistungszahlen (EER)
- deutliche Energieeinsparung / Betriebskostensenkung
- Verflüssiger mit großem Lamellenabstand, hocheffektiver Schutz gegen stark belastete und aggressive Umgebungsluft
- große Abstände zwischen Ansaug- und Austrittsöffnungen, sichere Durchströmung des Schaltschranks durch lange Luftführung, Vermeidung von Hotspots
- perfekte Servicefreundlichkeit
- neue USB Schnittstelle für leichten Abruf der Parametereinstellungen/ Historie (Pfannenberg ECOOL-PLANT Software notwendig)
- Filter bei Bedarf problemlos nachrüstbar

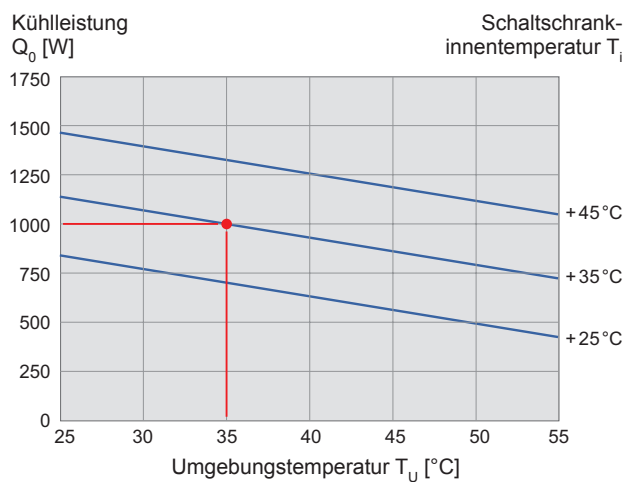
Daten		DTI 6201		DTS 6201		Einheit
Artikelnummer	Standard Controller	13896219055	13896211055	13886219055	13886211055	
	Multi Controller	13896229055	13896221055	13886229055	13886221055	
Nennspannung $\pm 10\%$ ¹		AC 50 Hz / 60 Hz				V
		400 2~	230	400 2~	230	
Kälteleistung nach EN 14511	L35/L35	1000				W
	L35/L50	780				
Leistungsaufnahme	L35/L35	490 / 570	454 / 567	490 / 570	454 / 567	A
Stromaufnahme	L35/L35	1,78 / 1,62	2,35 / 2,61	1,78 / 1,62	2,35 / 2,61	
Einschaltstrom	L35/L35					
Kälteleistungszahl $\epsilon_{ko} = \frac{Q_0}{P}$ → COP		2,04	2,20	2,04	2,20	
Luftvolumenstrom freiblasend	intern	935				m³/h
	extern	938				
Absicherung T		4	16	4	16	A
Anschlussart		Federzugklemme an beigefügtem Stecker				
Geräuschpegel nach EN ISO 3741		< 62				dB (A)
Gewicht (ohne Verpackung)		55	50	56	51	kg
Umgebungstemperaturbereich		+ 15 ... + 55 / + 59 ... + 131				
Regelbereich (einstellbar)	SC	+ 25 ... + 45 / + 77 ... + 113; werkseitige Einstellung + 35 / + 95				°C / °F
	MC	+ 25 ... + 50 / + 77 ... + 122; werkseitige Einstellung + 35 / + 95				
Kältemittel	R134a	500				g
Kondensatabscheidung		integrierte Kondensatverdunstung mit Sicherheitsüberlauf				
Schutzart nach EN 60529	IP54	gegenüber dem Schaltschrank, bei bestimmungsgemäßem Einsatz				
	IP34	gegenüber dem Schaltschrank, bei bestimmungsgemäßem Einsatz				
Bauweise	Gehäuse	Stahlblech verzinkt				
	Haube / Frontdeckel	verzinkt / elektrostatistisch pulverbeschichtet (200 °C)				
Farbton	Haube	RAL 7035				
	Frontdeckel	RAL 7040, abweichende Farben auf Anfrage				
Zubehör	Stück	Artikelnummer		Informationen auf Seite		
Aluminiumfilter	1	18300000149		71		
Filteradapter	1	18300000150		71		
Vliesfiltermatte	5	18300000147		71		
Faltenfiltermatte	5	18300000148		71		

¹ 115 V auf Anfrage

Zulassungen siehe Seite 18. Weitere Angaben bzgl. der korrekten Einstellung des Motorschutzschalters entnehmen Sie bitte dem technischen Datenblatt. Diese Information liegt der Geräteelieferung bei oder finden Sie unter www.pfannenberg.de.

Kennlinien Kühlleistung

DTI/DTS 6201



Abmessungen

DTI	X	Y	Z1	Z2	K			L				
mm	485	1536	158	60	1510			450				

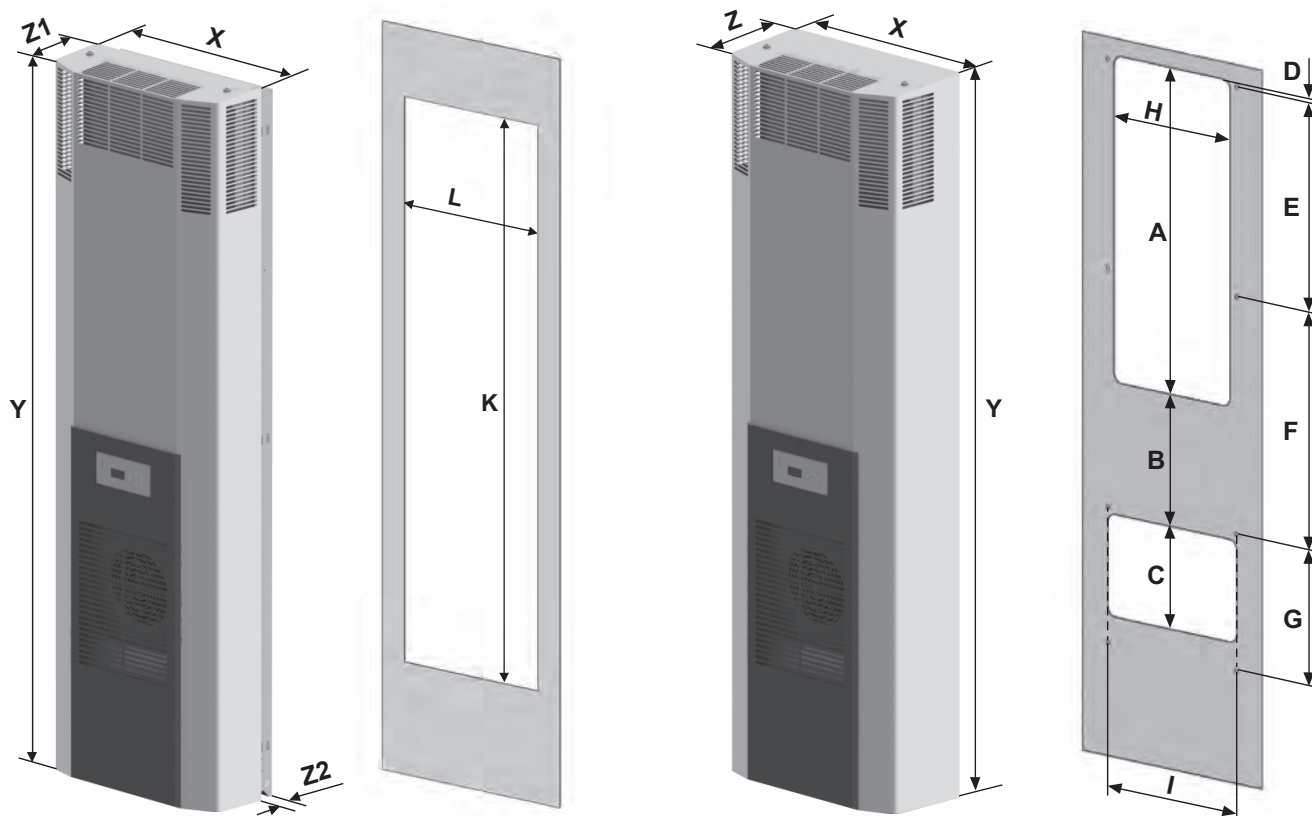
DTI-Variante nach Installation 60 mm teilversenkt

DTS	X	Y	Z	A	B	C	D	E	F	G	H	I
mm	485	1539	218	700	282	220	17,5	450	510	290	315	350

Befestigungsbohrungen \varnothing 8 mm und Ausschnittsradien R20

DTI 6201

DTS 6201



Kühlgeräte 950/1500 W

DTI/DTS 9141

DTI/DTS 9341C



DTI: für den teilversenkten Tür- oder Seiteneinbau

DTS: für Tür- oder Seitenanbau

- ab 500 mm Türbreite einsetzbar
- große Abstände zwischen Ansaug- und Austrittsöffnungen, sichere Durchströmung des Schaltschranks durch lange Luftführung, Vermeidung von Hotspots
- integrierter Störmelde- und Türkontakt
- optional mit integrierter Kondensatverdunstung
- DTI-Variante: Schnelle Montage ohne Bohrungen und Kleben der Schaltschrankdichtung

Daten		DTI/DTS 9141			DTI/DTS 9341C			Einheit
Artikelnummer	DTI Standard Controller	13299149055	13299141055	13299144055	13291549055	13291541055	13291544055	
	DTI Multi Controller	13299179055	13299171055	13299174055	13291579055	13291571055	13291574055	
	DTS Standard Controller	13249149055	13249141055	13249144055	13241549055	13241541055	13241544055	
	DTS Multi Controller	13249179055	13249171055	13249174055	13241579055	13241571055	13241574055	
Nennspannung ± 10%		AC 50 Hz / 60 Hz		AC 60 Hz	AC 50 Hz / 60 Hz		AC 60 Hz	V
		400 2~ ¹	230	115	400 2~ ¹	230	115	
Kälteleistung nach EN 14511	L35/L35	950			1500			W
	L35/L50	520			750			
Leistungsaufnahme	L35/L35	576 / 697	515 / 623	842	950	907 / 1047	1220	A
Stromaufnahme	L35/L35	2,73 / 2,98	2,98 / 3,25	9,1	3,2	5,4 / 6	13,5	
Einschaltstrom	L35/L35	13,94 / 15,19	23,3 / 25,4	33,2	20	33,2 / 27,6	31,7	
Luftvolumenstrom freiblasend	intern	570			885			m ³ /h
	extern	570			885			
Absicherung T		4	10	16	6	10	16	A
Anschlussart		Federzugklemme an beigefügtem Stecker						
Geräuschpegel nach EN ISO 3741		< 62						dB (A)
Gewicht (ohne Verpackung)	DTI	43	36		46	39		kg
	DTS	45	38		48	41		
Umgebungstemperaturbereich		+ 15 ... + 55 / + 59 ... + 131						
Regelbereich (einstellbar)	SC	+ 25 ... + 45 / + 77 ... + 113; werkseitige Einstellung + 35 / + 95						°C / °F
	MC	+ 25 ... + 50 / + 77 ... + 122; werkseitige Einstellung + 35 / + 95						
Kältemittel	R134a	400						g
Einschaltdauer		100						%
Kondensatabscheidung		Kondensatablauf; integrierte Kondensatverdunstung optional						
Schutzart nach EN 60529	IP 54	gegenüber dem Schaltschrank, bei bestimmungsgemäßem Einsatz						
	IP 34	gegenüber der Umgebung, bei bestimmungsgemäßem Einsatz						
Bauweise	Gehäuse	Stahlblech verzinkt						
	Haube	verzinkt / elektrostatisch pulverbeschichtet (200 °C); Edelstahl auf Anfrage						
Farbton (Haube)		RAL 7035, abweichende Farben auf Anfrage						
Zubehör		Stück	Artikelnummer				Informationen auf Seite	
externe Kondensatverdunstung		1	18314000001				64	
Kondensatflasche		1	18314000100				64	

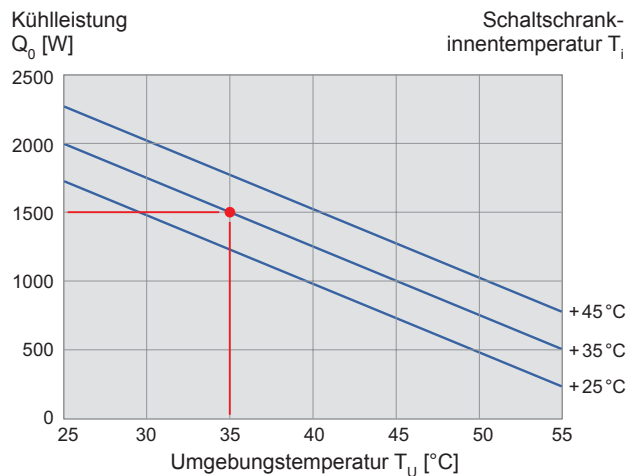
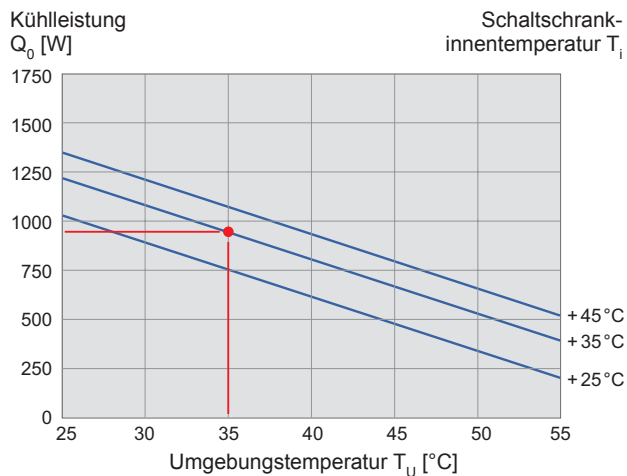
¹ geeignet für verschiedene Betriebsspannungen (siehe technisches Datenblatt).

Zulassungen siehe Seite 18. Weitere Angaben bzgl. der korrekten Einstellung des Motorschutzschalters entnehmen Sie bitte dem technischen Datenblatt. Diese Information liegt der Geräteelieferung bei oder finden Sie unter www.pfannenberg.de.

Kennlinien Kühlleistung

DTI/DTS 9141

DTI/DTS 9341C



Abmessungen

DTI	X	Y	Z1	Z2	K	L
mm	410	958	188	60	900	380

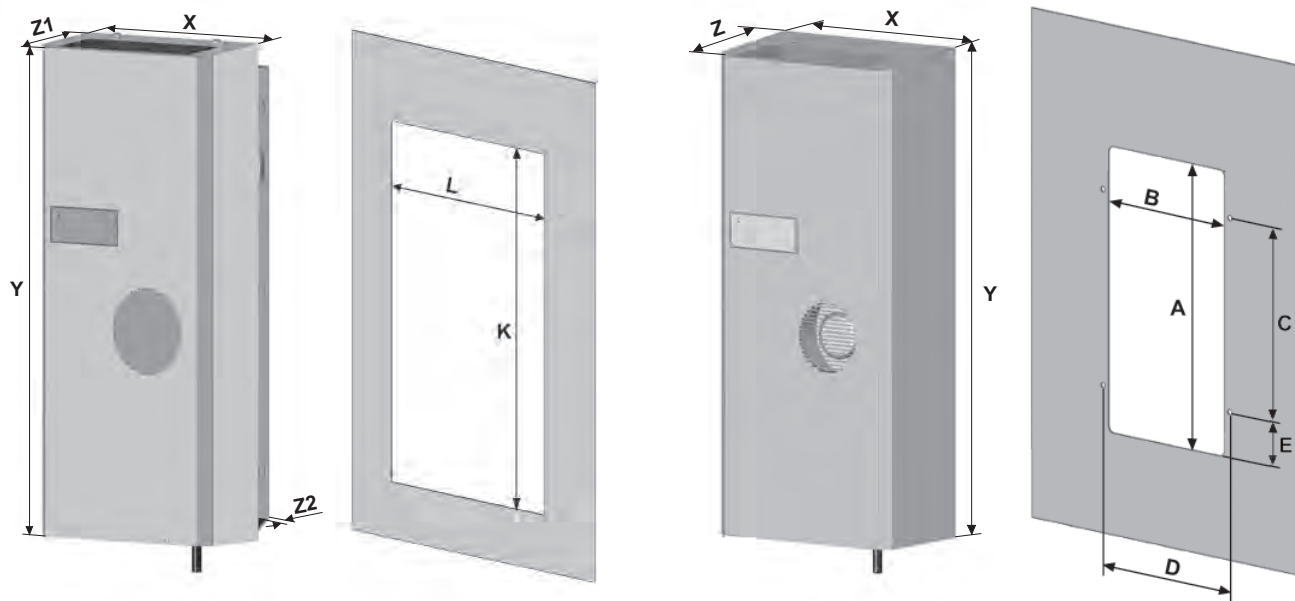
DTI-Variante nach Installation 60 mm teilversenkt

DTS	X	Y	Z	A	B	C	D	E
mm	410	964	248	662	320	562	350	55

Befestigungsbohrungen \varnothing 8 mm und Ausschnittsradien R20

DTI 9141/DTI 9341C

DTS 9141/DTS 9341C



Kühlgeräte 870 W

DTI/DTS 9041



DTI: für den teilversenkten Tür- oder Seiteneinbau

DTS: für Tür- oder Seitenanbau

- ab 400 mm Türbreite einsetzbar
- große Abstände zwischen Ansaug- und Austrittsöffnungen, sichere Durchströmung des Schaltschranks durch lange Luftführung, Vermeidung von Hotspots
- integrierter Störmelde- und Türkontakt
- optional mit integrierter Kondensatverdunstung
- DTI-Variante: Schnelle Montage ohne Bohrungen und Kleben der Schaltschrankdichtung

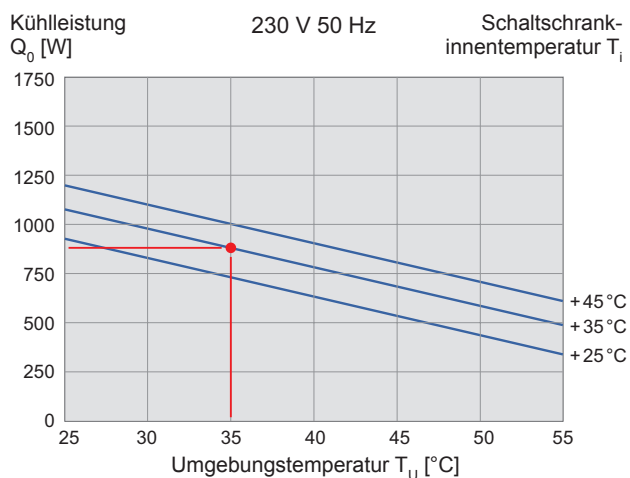
Daten		DTI/DTS 9041			Einheit
Artikelnummer	DTI Standard Controller	13299049055	13299041055	13299044055	
	DTI Multi Controller	13299079055	13299071055	13299074055	
	DTS Standard Controller	13249049055	13249041055	13249044055	
	DTS Multi Controller	13249079055	13249071055	13249074055	
Nennspannung ± 10%		AC 50 Hz / 60 Hz		AC 60 Hz	
		400 2~ ¹	230	115	V
Kälteleistung nach EN 14511	L35/L35	810	870	790	W
	L35/L50	483	580	590	
Leistungsaufnahme	L35/L35	580 / 702	524 / 634	783	
Stromaufnahme	L35/L35	3,2 / 3,49	3,06 / 3,34	7,6	
Einschaltstrom	L35/L35	20,2 / 22,02	22,16 / 24,15	40,1	A
Luftvolumenstrom freiblasend	intern	570			m³/h
	extern	570			
Absicherung T		4	10	16	A
Anschlussart	Federzugklemme an beigefügtem Stecker				
Geräuschpegel nach EN ISO 3741		< 63		< 64	dB (A)
Gewicht (ohne Verpackung)	DTI	37	29,5		kg
	DTS	37	29,5		
Umgebungstemperaturbereich	+ 15 ... + 55 / + 59 ... + 131				
Regelbereich (einstellbar)	SC	+ 25 ... + 45 / + 77 ... + 113; werkseitige Einstellung + 35 / + 95			°C / °F
	MC	+ 25 ... + 50 / + 77 ... + 122; werkseitige Einstellung + 35 / + 95			
Kältemittel	R134a	400			g
Einschaltdauer		100			%
Kondensatabscheidung	Kondensatablauf; integrierte Kondensatverdunstung optional				
Schutzart nach EN 60529	IP 54	gegenüber dem Schaltschrank, bei bestimmungsgemäßigem Einsatz			
	IP 34	gegenüber der Umgebung, bei bestimmungsgemäßigem Einsatz			
Bauweise	Gehäuse	Stahlblech verzinkt			
	Haube	verzinkt / elektrostatisch pulverbeschichtet (200 °C); Edelstahl auf Anfrage			
Farbton (Haube)	RAL 7035, abweichende Farben auf Anfrage				
Zubehör	Stück	Artikelnummer		Informationen auf Seite	
externe Kondensatverdunstung	1	18314000001		64	
Kondensatflasche	1	18314000100		64	

¹ geeignet für verschiedene Betriebsspannungen (siehe technisches Datenblatt).

Zulassungen siehe Seite 18. Weitere Angaben bzgl. der korrekten Einstellung des Motorschutzschalters entnehmen Sie bitte dem technischen Datenblatt. Diese Information liegt der Geräteeinführung bei oder finden Sie unter www.pfannenberg.de.

Kennlinien Kühlleistung

DTI/DTS 9041



Abmessungen

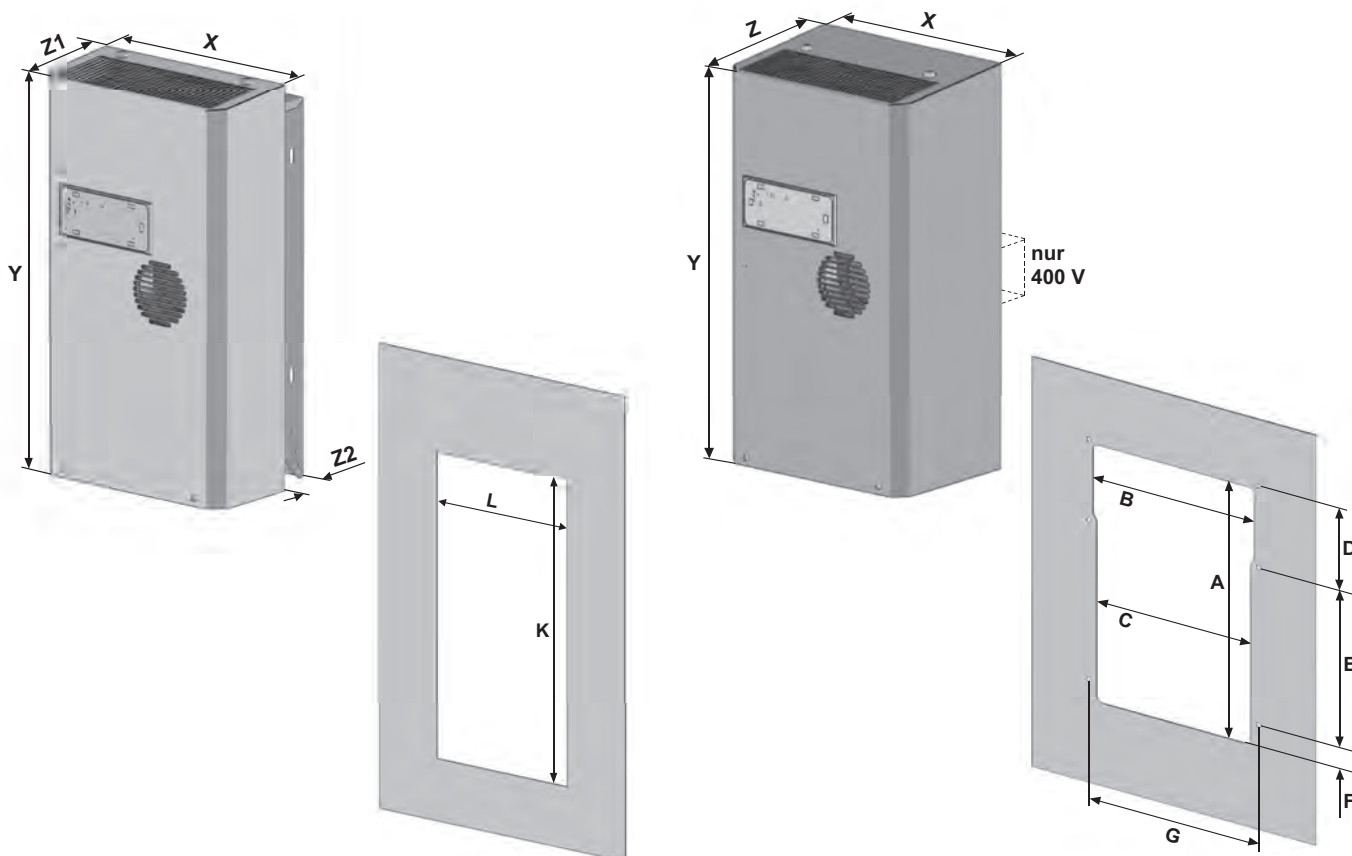
DTI	X	Y	Z1	Z2 115V / 230V	Z2 400V	K	L
mm	380	599	171	60	192	577	350

DTI-Variante nach Installation 60 mm teilversenkt

DTS	X	Y	Z 115V / 230V	Z 400V	A	B	C	D	E	F	G
mm	380	604	231	363	472	285	272	150	288	40	300

Befestigungsbohrungen \varnothing 8 mm und Ausschnittsradien R20

DTI 9041				DTS 9041							
----------	--	--	--	----------	--	--	--	--	--	--	--



Kühlgeräte 510 W

DTI/DTS 9031



DTI: für den teilversenkten Tür- oder Seiteneinbau

DTS: für Tür- oder Seitenanbau

- ab 400 mm Türbreite einsetzbar
- große Abstände zwischen Ansaug- und Austrittsöffnungen, sichere Durchströmung des Schaltschranks durch lange Luftführung, Vermeidung von Hotspots
- integrierter Störmelde- und Türkontakt
- DTI-Variante: Schnelle Montage ohne Bohrungen und Kleben der Schaltschrankdichtung

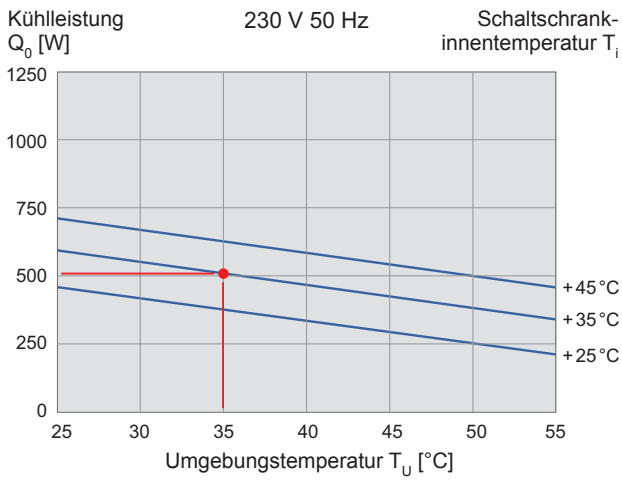
Daten		DTI/DTS 9031			Einheit
Artikelnummer	DTI Standard Controller	13295049055	13295041055	13295044055	
	DTI Multi Controller	13295079055	13295071055	13295074055	
	DTS Standard Controller	13245049055	13245041055	13245044055	
	DTS Multi Controller	13245079055	13245071055	13245074055	
Nennspannung ± 10%		AC 50 Hz / 60 Hz		AC 60 Hz	
		400 2~ ¹	230	115	V
Kälteleistung nach EN 14511	L35/L35	410 / 540	510 / 580	585	W
	L35/L50	305 / 360	365 / 395	545	
Leistungsaufnahme	L35/L35	297 / 354	283 / 337	322	
Stromaufnahme	L35/L35	1,59 / 1,53	1,58 / 1,64	3,29	
Einschaltstrom	L35/L35	8,63 / 7,86	14,31 / 13,8	26,15	A
Luftvolumenstrom freiblasend	intern	280			m ³ /h
	extern	345			
Absicherung T		4	6	10	A
Anschlussart	Federzugklemme an beigefügtem Stecker				
Geräuschpegel nach EN ISO 3741	63				dB (A)
Gewicht (ohne Verpackung)	DTI	26	21		kg
	DTS	27	22		
Umgebungstemperaturbereich	+ 15 ... + 55 / + 59 ... + 131				
Regelbereich (einstellbar)	SC	+ 25 ... + 45 / + 77 ... + 113; werkseitige Einstellung + 35 / + 95			°C / °F
	MC	+ 25 ... + 50 / + 77 ... + 122; werkseitige Einstellung + 35 / + 95			
Kältemittel	R134a	250			g
Einschaltdauer	100				%
Kondensatabscheidung	Kondensatablauf				
Schutzart nach EN 60529	IP 54	gegenüber dem Schaltschrank, bei bestimmungsgemäßigem Einsatz			
	IP 34	gegenüber der Umgebung, bei bestimmungsgemäßigem Einsatz			
Bauweise	Gehäuse	Stahlblech verzinkt			
	Haube	verzinkt / elektrostatisch pulverbeschichtet (200 °C); Edelstahl auf Anfrage			
Farbton (Haube)	RAL 7035, abweichende Farben auf Anfrage				
Zubehör	Stück	Artikelnummer		Informationen auf Seite	
externe Kondensatverdunstung	1	18314000001		64	
Kondensatflasche	1	18314000100		64	

¹ geeignet für verschiedene Betriebsspannungen (siehe technisches Datenblatt).

Zulassungen siehe Seite 18. Weitere Angaben bzgl. der korrekten Einstellung des Motorschutzschalters entnehmen Sie bitte dem technischen Datenblatt. Diese Information liegt der Geräteeinführung bei oder finden Sie unter www.pfannenberg.de.

Kennlinien Kühlleistung

DTI/DTS 9031



Abmessungen

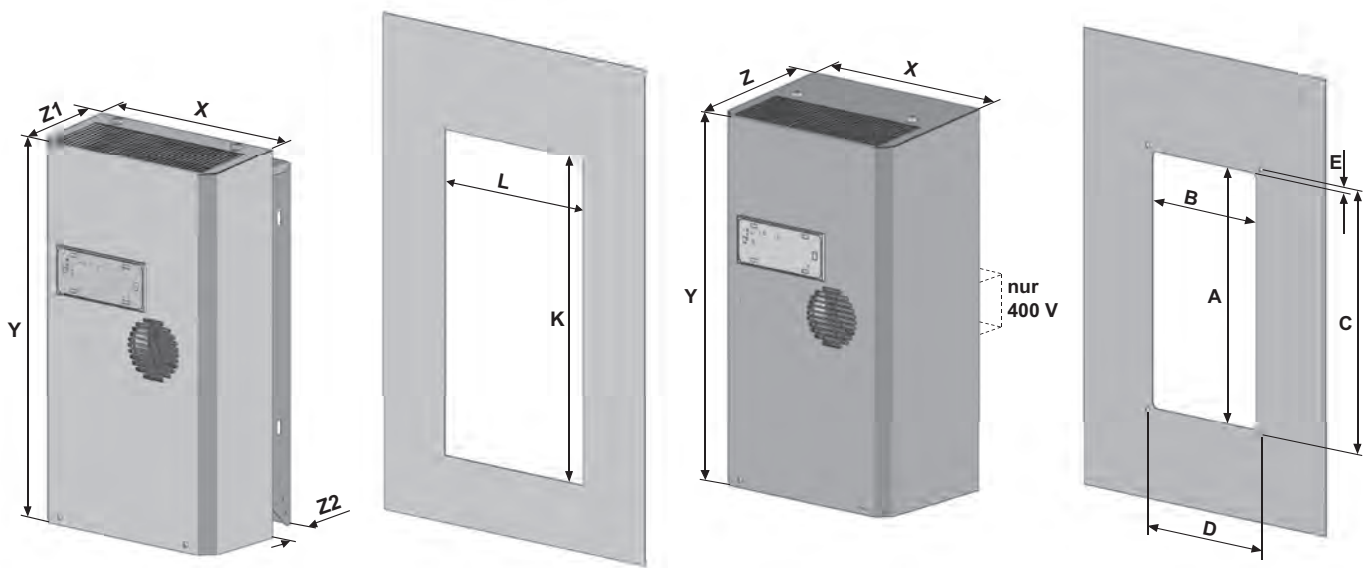
DTI	X	Y	Z1	Z2 115V / 230V	Z2 400V	K	L
mm	310	562	145	67	208	495	265

DTI-Variante nach Installation 67 mm teilversenkt

DTS	X	Y	Z 115V / 230V	Z 400V	A	B	C	D	E
mm	310	565	212	353	422	215	435	235	8

Befestigungsbohrungen \varnothing 8 mm und Ausschnittsradien R20

DTI 9031				DTS 9031					
----------	--	--	--	----------	--	--	--	--	--



Kühlgeräte 320 W

DTFI 9021

DTI 9021

- kompakte Bauform, ideal für flache Schaltschränke, Steuerpulte und Bedieneinheiten
- Diagnosemeldung über Betriebsanzeige
- integrierter Störmelde- und Türkontakt
- optional mit integrierter Kondensatverdunstung

DTFI Variante:

- einfache und schnelle Montage ohne Bohrungen
- geringe Aufbauhöhe für die Integration in Maschinenschaltschränke
- Ausschnittkompatibel zu Filterlüftern der 3. und 4. Generation, Baugröße 6



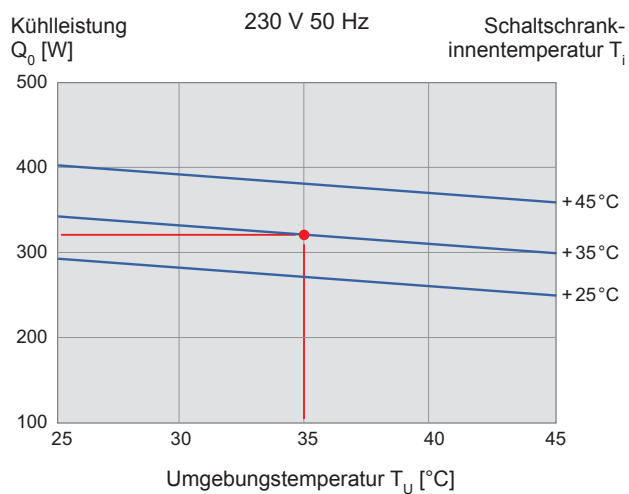
Daten		DTFI 9021			DTI 9021		Einheit
Artikelnummer	Standard Controller	13293149055	13293141055	13293144055	13293041055	13293044055	
Nennspannung $\pm 10\%$		AC 50 Hz / 60 Hz		AC 60 Hz	AC 50 Hz / 60 Hz	AC 60 Hz	
		400 2~ ¹	230	115	230	115	V
Kälteleistung nach EN 14511	L35/L35	230 / 290	320 / 340	320	320 / 340	320	W
	L35/L45	220 / 280	300 / 330	250	300 / 330	250	
Leistungsaufnahme	L35/L35	200 / 200	230 / 240	240	230 / 240	240	
Stromaufnahme	L35/L35	1 / 0,9	1,6	2,7	1,6	2,7	A
Einschaltstrom	L35/L35	6,6 / 5,9	11,7 / 10,9	11,4	11,7 / 10,9	11,4	
Luftvolumenstrom freiblasend	intern				282		m ³ /h
	extern				282		
Absicherung T		4	6	6	6	6	A
Anschlussart		Federzugklemme an beigefügtem Stecker					
Geräuschpegel nach EN ISO 3741		< 62					dB (A)
Gewicht (ohne Verpackung)		22	16		17		kg
Umgebungstemperaturbereich		+ 15 ... + 45 / + 59 ... + 113					°C / °F
Regelbereich (einstellbar)		+ 25 ... + 45 / + 77 ... + 113; werkseitige Einstellung + 35 / + 95					
Kältemittel	R134a				350		g
Einschaltdauer					100		%
Kondensatabscheidung		Kondensatablauf; integrierte Kondensatverdunstung optional					
Schutzart nach EN 60529	IP 54	gegenüber dem Schaltschrank, bei bestimmungsgemäßem Einsatz					
	IP 34	gegenüber der Umgebung, bei bestimmungsgemäßem Einsatz					
Bauweise	Gehäuse	Stahlblech verzinkt					
	Haube	verzinkt / elektrostatisch pulverbeschichtet (200 °C); Edelstahl auf Anfrage					
Farbton (Haube)		RAL 7035, abweichende Farben auf Anfrage					
Zubehör	Stück	Zubehör			Artikelnummer		Informationen auf Seite
externe Kondensatverdunstung	1				18314000001		64
Kondensatflasche	1				18314000100		64

¹ geeignet für verschiedene Betriebsspannungen (siehe technisches Datenblatt).

Zulassungen siehe Seite 18. Weitere Angaben bzgl. der korrekten Einstellung des Motorschutzschalters entnehmen Sie bitte dem technischen Datenblatt. Diese Information liegt der Geräteelieferung bei oder finden Sie unter www.pfannenberg.de.

Kennlinien Kühlleistung

DTFI 9021 / DTI 9021



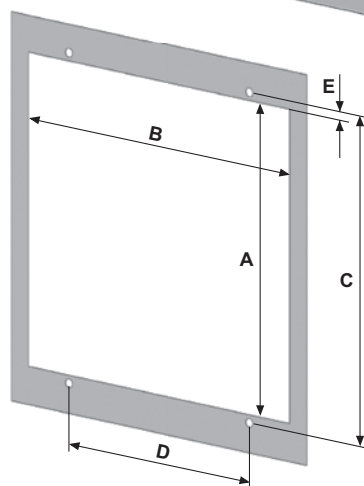
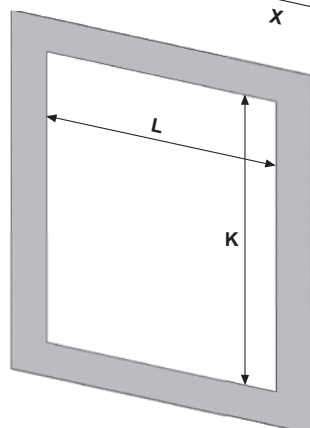
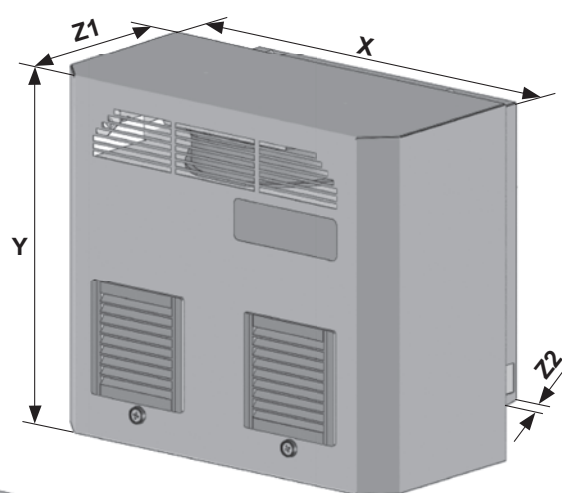
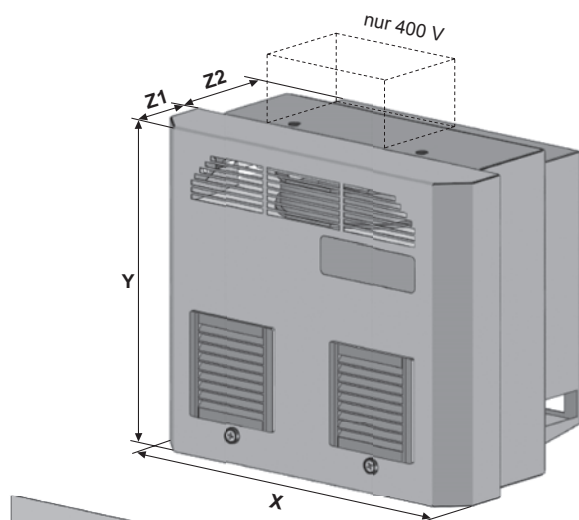
Abmessungen

DTFI	X	Y 115V / 230V	Y 400V	Z1	Z2	K	L		
mm	385	326	464	75	170	291	291		
DTI	X	Y 115V / 230V	Z1	Z2	A	B	C	D	E
mm	385	329	178	67	289	304	304	210	7,5

Befestigungsbohrungen \varnothing 8 mm und Ausschnittsradien R20

DTFI 9021

DTI 9021



Kühlgerät 300 W

DTS 9011H

- servicefreundliche, kompakte Bauform
- kleine Anbaufläche, ideal für kleine Schaltschränke und größere Schaltschränke zur Kühlung von Hot-Spots
- einfache und schnelle Montage mit Haltewinkeln für den Tür- oder Seitenanbau
- leistungsstarke Ventilatoren sorgen für eine gute Luftzirkulation im Schaltschrank
- integrierter Sammelstör- und Türkontakt (potentialfrei)
- 100% Zuverlässigkeit mit Controllern von Pfannenberg

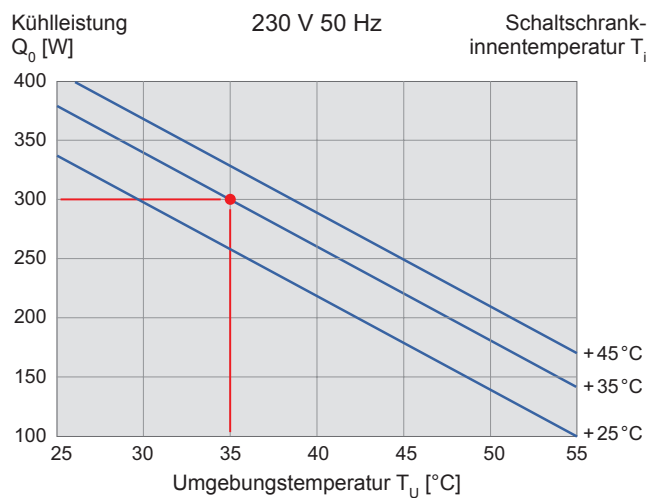


Daten		DTS 9011H		Einheit
Artikelnummer	Standard Controller	13242541055	13242544055	
Nennspannung $\pm 10\%$		AC 50 Hz / 60 Hz	AC 60 Hz	
		230	115	V
Kälteleistung nach EN 14511	L35/L35	300	300	W
	L35/L45	180	255	
Leistungsaufnahme	L35/L35	275 / 290	295	
Stromaufnahme	L35/L35	1,52 / 1,56	2,6	A
Einschaltstrom	L35/L35	4,52 / 4,66	5,1	
Luftvolumenstrom freiblasend	intern	160		m ³ /h
	extern	160		
Absicherung T		16		A
Anschlussart		Federzugklemme an beigefügtem Stecker		
Geräuschpegel nach EN ISO 3741		< 65		dB (A)
Gewicht (ohne Verpackung)		15		kg
Umgebungstemperaturbereich		+ 15 ... + 45 / + 59 ... + 113		
Regelbereich (einstellbar)		+ 25 ... + 45 / + 77 ... + 113; werkseitige Einstellung + 35 / + 95		°C / °F
Kältemittel	R134a	130		g
Einschaltdauer		100		%
Kondensatabscheidung		Kondensatablauf		
Schutzart nach EN 60529	IP 54	gegenüber dem Schaltschrank, bei bestimmungsgemäßigem Einsatz		
	IP 34	gegenüber der Umgebung, bei bestimmungsgemäßigem Einsatz		
Bauweise	Gehäuse	Stahlblech verzinkt		
	Haube	verzinkt / elektrostatisch pulverbeschichtet (200 °C); Edelstahl auf Anfrage		
Farbton (Haube)		RAL 7035, abweichende Farben auf Anfrage		
Zubehör	Stück	Zubehör	Artikelnummer	Informationen auf Seite
externe Kondensatverdunstung	1		18314000001	64
Kondensatflasche	1		18314000100	64

Zulassungen siehe Seite 18. Weitere Angaben bzgl. der korrekten Einstellung des Motorschutzschalters entnehmen Sie bitte dem technischen Datenblatt. Diese Information liegt der Geräteelieferung bei oder finden Sie unter www.pfannenberg.de.

Kennlinien Kühlleistung

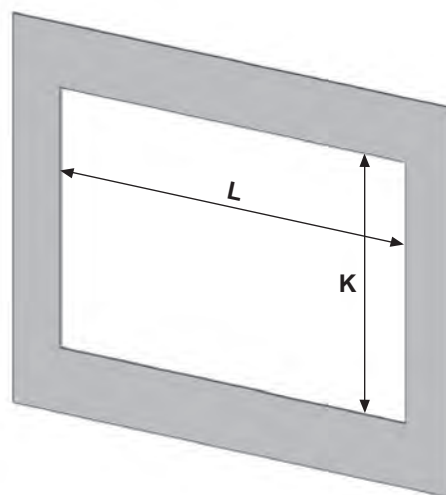
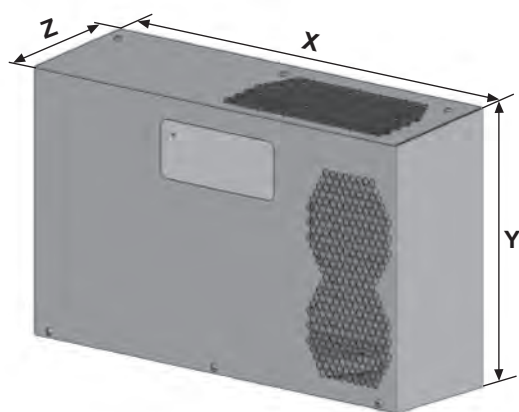
DTS 9011H



Abmessungen

	X	Y	Z	K	L
mm	495	300	140	281	471

DTS 9011H



Kühlgeräte 2500/2000 W

DTS 7541

DTS 7441

- leistungsstarke Radialventilatoren sorgen für eine gute Luftzirkulation im Schaltschrank
- Dichtung mit Kantenschutz erfordert kein aufwendiges Nacharbeiten des Montageausschnittes
- neue Standardelektronik



Daten		DTS 7541	DTS 7441	Einheit
Artikelnummer	Standard Controller	13287532055	13087432055	
	Multi Controller	13087562055	13087462055	
Nennspannung ± 10%		AC 50 Hz / 60 Hz 400 / 460 3~ ¹		V
Kälteleistung nach EN 14511	L35/L35	2500	2000	W
	L35/L50	1800	1500	
Leistungsaufnahme	L35/L35	1400	1200	A
Stromaufnahme	L35/L35	3,2	2,8	
Einschaltstrom	L35/L35	11,5	10,4	m ³ /h
Luftvolumenstrom freiblasend	intern	900	850	
	extern	1000	1000	
Absicherung T		10		A
Anschlussart		Federzugklemme an beigefügtem Stecker		
Geräuschpegel nach EN ISO 3741		< 65		dB (A)
Gewicht (ohne Verpackung)		75		kg
Umgebungstemperaturbereich		+ 15 ... + 55 / + 59 ... + 131		°C / °F
Regelbereich (einstellbar)	SC	+ 25 ... + 45 / + 77 ... + 113; werkseitige Einstellung + 35 / + 95		
	MC	+ 25 ... + 50 / + 77 ... + 122; werkseitige Einstellung + 35 / + 95		
Kältemittel	R134a	850		g
Einschaltdauer		100		%
Kondensatabscheidung		Kondensatablauf		
Schutzart nach EN 60529	IP 54	gegenüber dem Schaltschrank, bei bestimmungsgemäßem Einsatz		
	IP 34	gegenüber der Umgebung, bei bestimmungsgemäßem Einsatz		
Bauweise	Gehäuse	Stahlblech verzinkt		
	Haube	verzinkt / elektrostatistisch pulverbeschichtet (200 °C); Edelstahl auf Anfrage		
Farbton (Haube)		RAL 7035, abweichende Farben auf Anfrage		
Zubehör	Stück	Artikelnummer	Informationen auf Seite	
externe Kondensatverdunstung	1	18314000001	64	
Kondensatflasche	1	18314000100	64	

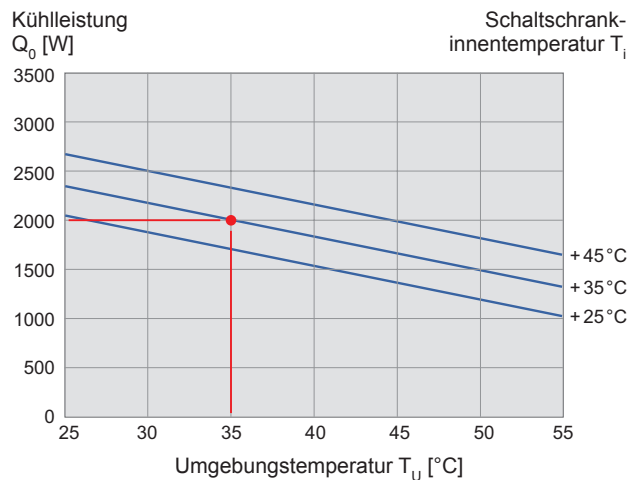
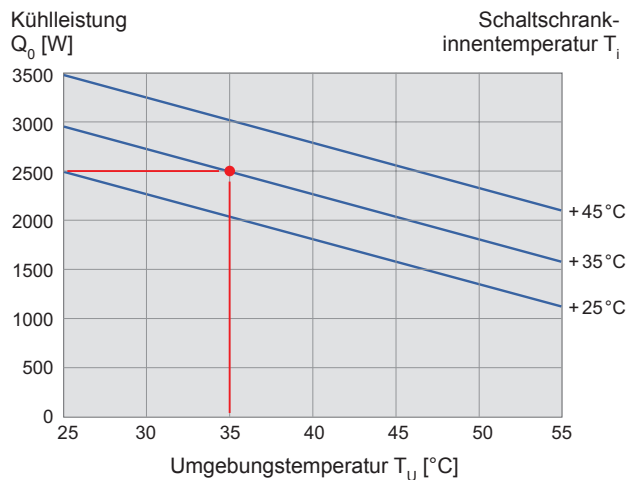
¹ geeignet für verschiedene Betriebsspannungen (siehe technisches Datenblatt).

Zulassungen siehe Seite 18. Weitere Angaben bzgl. der korrekten Einstellung des Motorschutzschalters entnehmen Sie bitte dem technischen Datenblatt. Diese Information liegt der Geräteelieferung bei oder finden Sie unter www.pfannenberg.de.

Kennlinien Kühlleistung

DTS 7541

DTS 7441

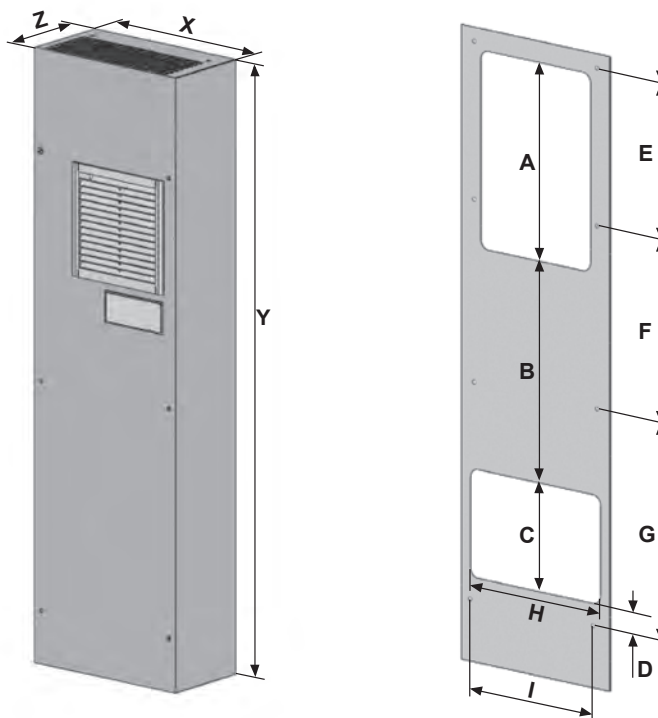


Abmessungen

	X	Y	Z	A	B	C	D	E	F	G	H	I
mm	397	1350	270	421,5	471,5	234	47,5	335	390	465	350	330

Befestigungsbohrungen \varnothing 8 mm und Ausschnittsradien R20

DTS 7541 / DTS 7441



Kühlgeräte 1500/1000 W

DTS 7341

DTS 7241

- leistungsstarke Radialventilatoren sorgen für eine gute Luftzirkulation im Schaltschrank
- Dichtung mit Kantenschutz erfordert kein aufwendiges Nacharbeiten des Montageausschnittes
- einfache Temperaturregelung mit integriertem Thermostat



Daten		DTS 7341			DTS 7241		Einheit
Artikelnummer	Thermostatregelung	13087319055	13287311055	13287314055	13287211055	13287214055	
Nennspannung ± 10%		AC 50 Hz / 60 Hz		AC 60 Hz	AC 50 Hz / 60 Hz	AC 60 Hz	
		400 2~ ¹	230	115	230	115	V
Kälteleistung nach EN 14511	L35/L35	1500			1000		W
	L35/L50	1200			780		
Leistungsaufnahme	L35/L35	920	810	1100	670	780	A
Stromaufnahme	L35/L35	2,3	4,3	13,4	3,0	7,4	
Einschaltstrom	L35/L35	9,3	16,5	26,8	14,7	24,9	
Luftvolumenstrom freiblasend	intern	560	270		270		m³/h
	extern	760	450		450		
Absicherung T		6	16				A
Anschlussart		Anschlusskabel > 2000 mm					
Geräuschpegel nach EN ISO 3741		< 62					dB (A)
Gewicht (ohne Verpackung)		58			53		kg
Umgebungstemperaturbereich		+ 15 ... + 55 / + 59 ... + 131					°C / °F
Regelbereich (einstellbar)		+ 25 ... + 45 / + 77 ... + 113; werkseitige Einstellung + 35 / + 95					
Kältemittel	R134a	530			480		g
Einschaltdauer		100					%
Kondensatabscheidung		Kondensatablauf					
	Schutzart nach EN 60529	IP 54	gegenüber dem Schaltschrank, bei bestimmungsgemäßigem Einsatz				
IP 34		gegenüber der Umgebung, bei bestimmungsgemäßigem Einsatz					
Bauweise	Gehäuse	Stahlblech verzinkt					
	Haube	verzinkt / elektrostatisch pulverbeschichtet (200 °C); Edelstahl auf Anfrage					
Farbton (Haube)		RAL 7035, abweichende Farben auf Anfrage					
Zubehör	Stück	Zubehör			Artikelnummer	Informationen auf Seite	
externe Kondensatverdunstung	1				18314000001	64	
Kondensatflasche	1				18314000100	64	

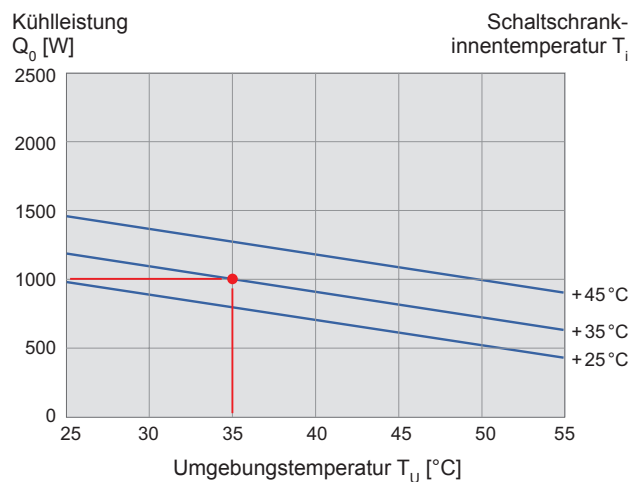
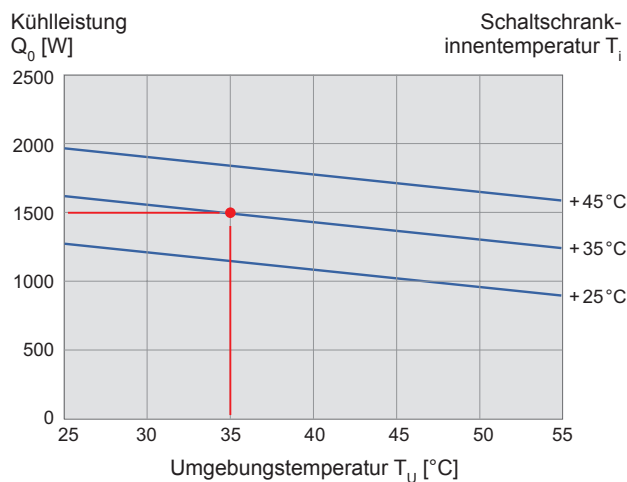
¹ geeignet für verschiedene Betriebsspannungen (siehe technisches Datenblatt).

Zulassungen siehe Seite 18. Weitere Angaben bzgl. der korrekten Einstellung des Motorschutzschalters entnehmen Sie bitte dem technischen Datenblatt. Diese Information liegt der Geräteelieferung bei oder finden Sie unter www.pfannenberg.de.

Kennlinien Kühlleistung

DTS 7341

DTS 7241



Abmessungen

	X	Y	Z	A	B	C	D	E	F	G	H	I
mm	390	1350	200	421,5	471,5	234	47,5	335	390	465	350	330

Befestigungsbohrungen \varnothing 8 mm und Ausschnittsradien R20

DTS 7341 / DTS 7241

