

## Igrostato

## FLZ 600

## Unità combinata Igrostatato/Termostato

## FLZ 610

La serie degli igrostatì FLZ aziona i ventilatori con filtro o i riscaldatori per armadi elettrici al superamento di un'umidità dell'aria relativa impostata. Pertanto, l'umidità relativa viene mantenuta al di sopra del punto di rugiada, prevenendo la formazione di condensa sui componenti elettrici e una corrosione delle lamiere non protette.

Il dispositivo elettronico combinato unisce termostato e igrostatato in un unico alloggiamento e provvede al monitoraggio contemporaneo e indipendente della temperatura e dell'umidità relativa.



Dati		FLZ 600	FLZ 610	Unità
<b>Codice articolo</b>	0 °C (+32 °F) ... +60 °C (+140 °F)	17207000000	17218100000	
<b>Tipo di dispositivo</b>		igrostatato meccanico	dispositivo elettronico combinato igrostatato/termostato	
<b>Tipo di contatto</b>		commutatore reversibile con contatto ad azione rapida	commutatore reversibile/relè	
<b>Tensione di esercizio</b>		–	230 V AC 50 / 60 Hz <sup>1</sup>	
<b>Campo di regolazione</b>		40 - 90% UR	40 - 90% UR / 0 °C ... +60 °C	
<b>Isteresi</b>		ca. 5%	ca. 2 K ± 1 K / ca. 4% UR ± 1%	
<b>Tolleranza per isteresi</b>		± 4 <sup>2</sup>	–	K
<b>Resistenza di transizione contatto</b>		–	< 10	mΩ
<b>Massimo valore della potenza di interruzione tra parentesi: carico induttivo per cos. φ = 0,6</b>	NC	24 - 250 V AC / 2 (0,2) A – min. 100 mA	240 V AC, 8 (3) A o 120 V AC, 8 (3) A	
	NA	24 - 250 V AC / 5 (0,2) A – min. 100 mA		24 V DC, 4 A
	DC	max. 30	–	W
<b>Campo della temperatura di impiego</b>		0 ... +60 (+30 ... +140)	-20 ... +60 (-4 ... +140)	°C (°F)
<b>Campo della temperatura di stoccaggio</b>		-40 ... +80 (-40 ... +176)		
<b>Tipo di sonda</b>		nastro in poliammide	–	
<b>Grado di protezione</b>		IP 20		
<b>Peso</b>		55	85	g
<b>Tipo di connessione</b>		morsetto a vite per sezione di cavo da 0,5 a 2,5 mm <sup>2</sup>		
<b>Indicatore di stato</b>		–	LED	
<b>Idoneo per il funzionamento di</b>		ventilatore e riscaldatore		
<b>Tipo di montaggio</b>		fissaggio a scatto per un profilo di 35 mm in conformità alla norma EN 60715		
<b>Colore</b>		RAL 7035		
Accessori	Pezzo	Codice articolo	Informazioni a pagina	
<b>Termostato</b>	1	17207000000	176/178	
<b>Ventilatore interno armadio elettrico</b>	1	18110000000	65	

<sup>1</sup> in alternativa, disponibile anche in 115 V AC (17218151000)

<sup>2</sup> riferito a 50% UR

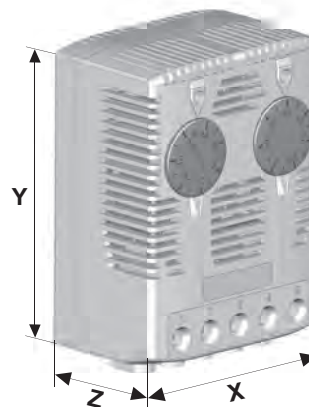
Omologazioni vedere pagina 165

**Dimensioni**

mm	FLZ 600	FLZ 610
X	37	59
Y	64	80,5
Z	46	38

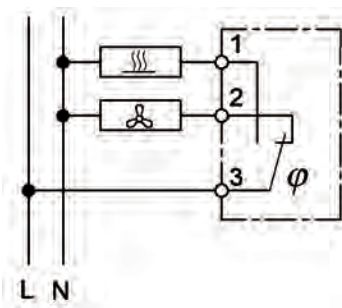
**FLZ 600**

**FLZ 610**



**Schema elettrico**

**FLZ 600**



**FLZ 610**

