

Slim Line Filterlüfter

PF 65.000 SL



Pfannenberg Filterlüfter der 4. Generation mit geringer Einbautiefe

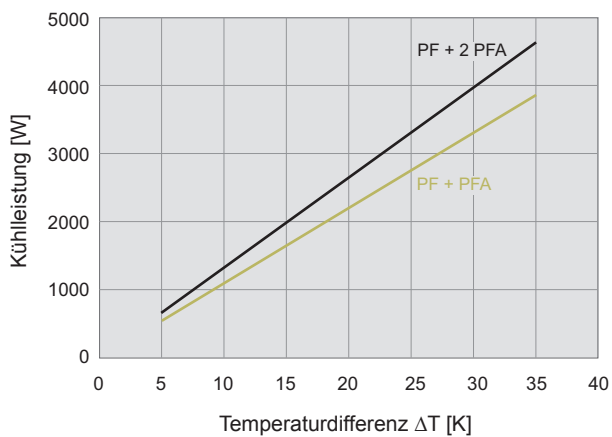
- Baugröße 6, Luftfördermenge bis zu 550 m³/h
- drei Leistungsklassen, ausschnittkompatibel
- Schutzart IP 55, NEMA Typ 12
- UL, cUL Zulassung
- UV-Beständigkeit (IP 55 Variante)

Daten		PF 65.000 SL		Einheit
Artikelnummer	IP 55	11675103055	11675153055	
Nennspannung ± 10%	AC 50 Hz / 60 Hz			V
		230	115	
Luftfördermenge freiblasend	500 / 550			m ³ /h
Luftfördermenge in Kombination (PF + PFA 60.000)	345 / 423			
Leistungsaufnahme	64 / 80			W
Stromaufnahme	0,29 / 0,35	0,58 / 0,70		A
Geräuschpegel nach EN ISO 3741	54 / 52			dB (A)
Gewicht	3,3			kg
Anschlussart	Federreihenklemme			
Absicherung	6			A
Schutzart nach EN 60529 / UL 50	NEMA Typ 12 - Faltenfilter			
Abscheidegrad	91			%
Güteklasse der Filtermatte nach DIN EN 779	G 4			
Einschaltdauer	100			%
Lagerart	Kugellager			
Lebensdauer L ₁₀ (+ 40 °C) ¹	40000			h
Temperaturbereich	- 15 ... + 55 / + 5 ... + 131			°C / °F
Bauweise (Gehäuse und Berührungsschutz)	aus thermoplastischem Kunststoff gespritzt, selbstverlöschend UL 94 VO, UV-beständig			
Farbton	RAL 7035, abweichende Farben auf Anfrage			
Zubehör	Stück	Artikelnummer		Informationen auf Seite
Austrittsfilter PFA 60.000	IP 55	1	11760003055	170
Thermostat		1	17121000000	188/190

¹ Lüfterausfall wird definiert, wenn die Strom- und Drehzahlangaben abweichen oder das Betriebsgeräusch auffällig ist.
Zulassungen siehe Seite 129

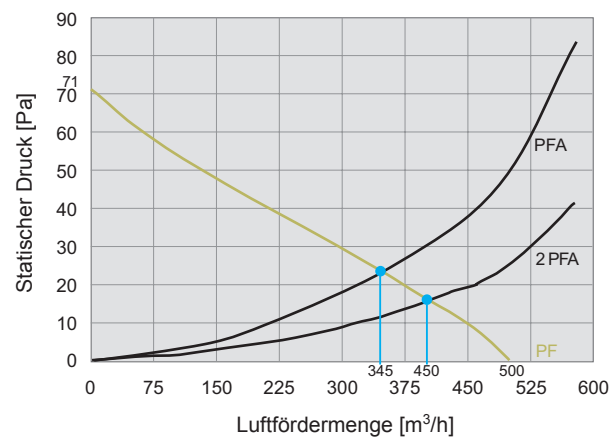
Kennlinien Kühlleistung

PF 65.000 SL IP 55



Kennlinien Statischer Druck

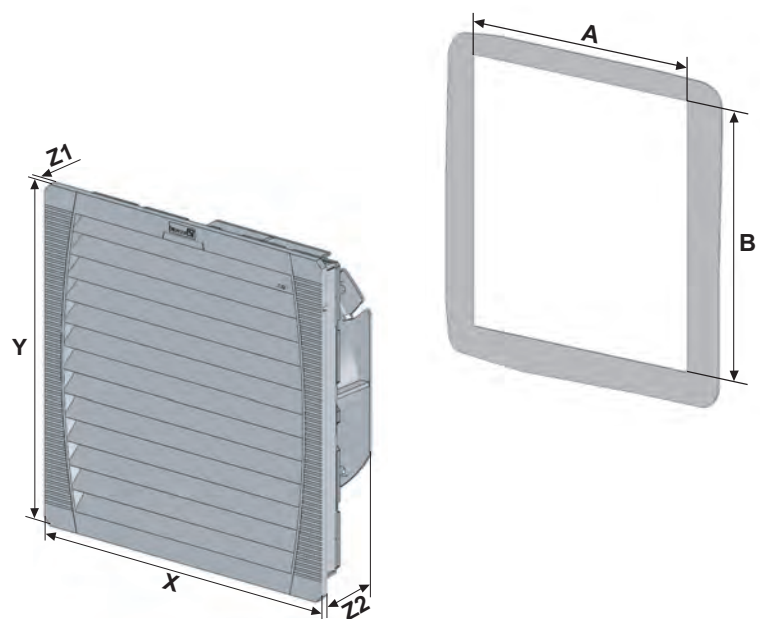
PF 65.000 SL IP 55



Abmessungen

mm	PF 65.000 SL	PFA 60.000
X	320	320
Y	320	320
Z1	7	7
Z2	124	39
A'	291	291
B'	291	291

¹ für Materialdicke bis 2 mm
+1 mm für Materialdicke > 2 mm ≤ 3 mm



Slim Line Filterlüfter

PF 67.000 SL



Pfannenberg Filterlüfter der 4. Generation mit geringer Einbautiefe

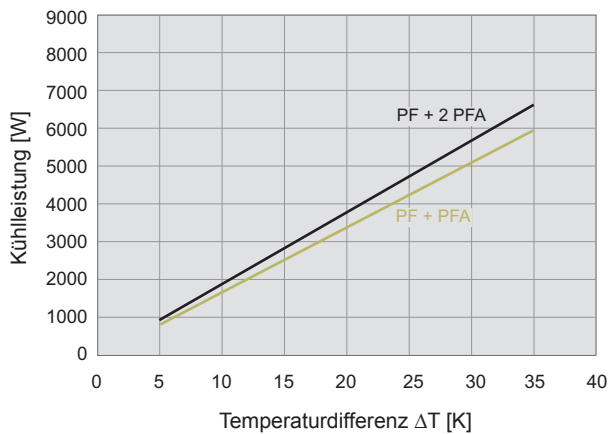
- Baugröße 6, Luftfördermenge bis zu 725 m³/h
- drei Leistungsklassen, ausschnittskompatibel
- Schutzart IP 55, NEMA Typ 12
- UL, cUL Zulassung
- UV-Beständigkeit (IP 55 Variante)

Daten		PF 67.000 SL			Einheit
Artikelnummer	IP 55	11677023055	11677103055	11677153055	
Nennspannung ± 10%	AC 50 Hz / 60 Hz				V
		400 / 460 3 ~	230	115	
Luftfördermenge freiblasend	705 / 725				m ³ /h
Luftfördermenge in Kombination (PF + PFA 60.000)	530 / 580				
Leistungsaufnahme		110 / 165	127 / 180	120 / 165	W
Stromaufnahme		0,2 / 0,23	0,56 / 0,79	1,05 / 1,45	A
Geräuschpegel nach EN ISO 3741	66 / 69				dB (A)
Gewicht		3,85	4,05	4,00	kg
Anschlussart	Federreihenklemme				
Absicherung	6				A
Schutzart nach EN 60529 / UL 50	NEMA Typ 12 - Faltenfilter				
Abscheidegrad	91				%
Güteklasse der Filtermatte nach DIN EN 779	G 4				
Einschaltdauer	100				%
Lagerart	Kugellager				
Lebensdauer L ₁₀ (+ 40 °C) ¹	40000				h
Temperaturbereich	- 15 ... + 55 / + 5 ... + 131				°C / °F
Bauweise (Gehäuse und Berührungsschutz)	aus thermoplastischem Kunststoff gespritzt, selbstverlöschend UL 94 VO, UV-beständig				
Farbton	RAL 7035, abweichende Farben auf Anfrage				
Zubehör	Stück	Zubehör		Artikelnummer	Informationen auf Seite
Austrittsfilter PFA 60.000	IP 55	1		11760003055	170
Thermostat		1		17121000000	188/190

¹ Lüfterausfall wird definiert, wenn die Strom- und Drehzahlangaben abweichen oder das Betriebsgeräusch auffällig ist.
Zulassungen siehe Seite 129

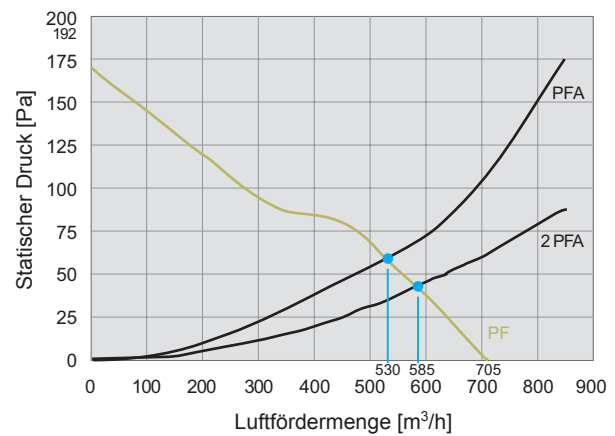
Kennlinien Kühlleistung

PF 67.000 SL IP 55



Kennlinien Statischer Druck

PF 67.000 SL IP 55



Abmessungen

mm	PF 67.000 SL	PFA 60.000
X	320	320
Y	320	320
Z1	7	7
Z2	127	39
A'	291	291
B'	291	291

¹ für Materialdicke bis 2 mm
+1 mm für Materialdicke > 2 mm ≤ 3 mm

