

Filterlüfter

PF 11.000 EMC

Austrittsfilter

PFA 10.000 EMC



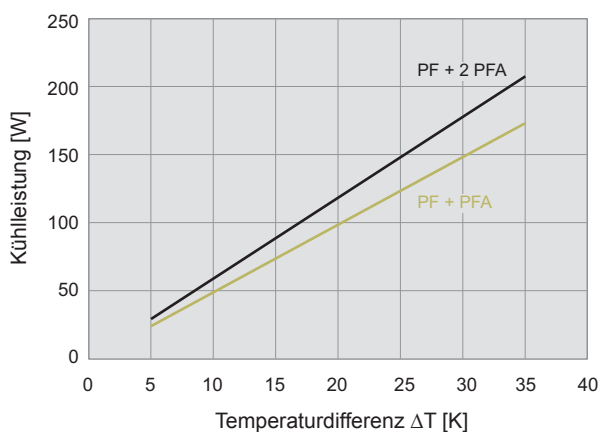
- Baugröße 1, Luftfördermenge bis zu 29 m³/h
- sichere Kontaktierung durch verbesserte Kontaktfedern am Schirmgitter
- Schutzart IP 54, NEMA Typ 12
- UL, cUL Zulassung
- ausschnittskompatibel zu Baugröße 1 der 3. und 4. Generation

Daten		PF 11.000 EMC					Einheit
Artikelnummer	IP 54	11811101055	11811151055	11811851055	11811801055	11811701055	
Nennspannung ± 10%	AC 50 Hz / 60 Hz			DC			V
	230	115	12	24	48		
Luftfördermenge freiblasend	25 / 29						m³/h
Luftfördermenge in Kombination (PF + PFA 10.000 EMC)	16 / 18						
Leistungsaufnahme	12 / 11	12 / 11	2,4	2,4	2,6	W	
Stromaufnahme	0,07 / 0,06	0,15 / 0,15	0,2	0,1	0,05	A	
Geräuschpegel nach EN ISO 3741	33 / 33			33			dB (A)
Gewicht	0,58			0,19			kg
Anschlussart	Kabel, 2 Litzen, 310 mm lang						
Absicherung	6						A
Schutzart nach EN 60529 / UL 50	NEMA Typ 12 – Standard Filter						
Abscheidegrad	88						%
Güteklasse der Filtermatte nach DIN EN 779	G 3						
Einschaltdauer	100						%
Lagerart	Gleitlager			Kugellager			
Lebensdauer L ₁₀ (+ 40 °C) ¹	52500	55000	70000				h
Temperaturbereich	- 15 ... + 55 / + 5 ... + 131						°C / °F
Bauweise (Gehäuse und Berührungsschutz)	aus thermoplastischem Kunststoff gespritzt, selbstverlöschend UL 94 VO						
EMV Schirm	Edelstahl						
Farbton	RAL 7035, abweichende Farben auf Anfrage						
Zubehör	Stück	Artikelnummer				Informationen auf Seite	
Austrittsfilter PFA 10.000 EMC	IP 54	1	11910001055				170
Thermostat		1	17121000000				188/190

¹ Lüfterausfall wird definiert, wenn die Strom- und Drehzahlangaben abweichen oder das Betriebsgeräusch auffällig ist.
Zulassungen siehe Seite 129

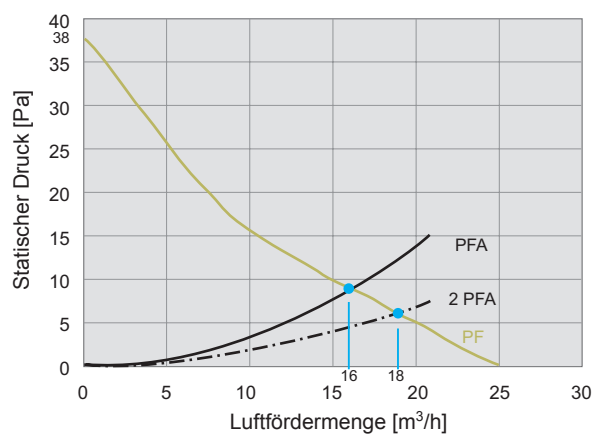
Kennlinien Kühlleistung

PF 11.000 EMC



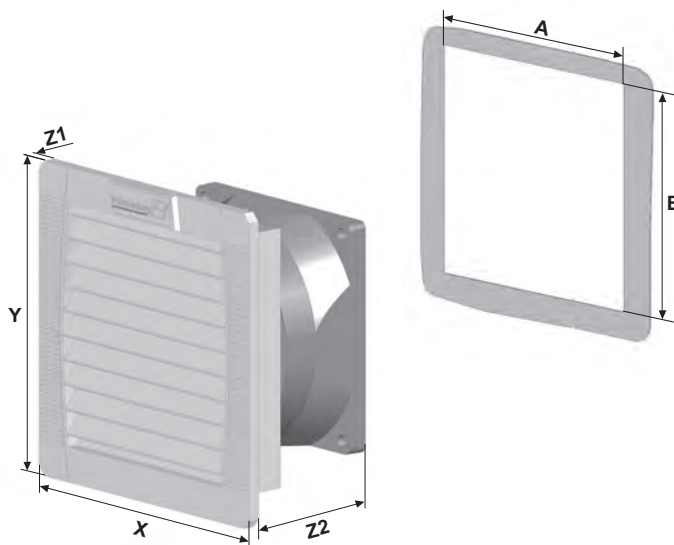
Kennlinien Statischer Druck

PF 11.000 EMC



Abmessungen

mm	PF 11.000 EMC		PFA 10.000 EMC
	AC	DC	
X	109	109	109
Y	109	109	109
Z1	4	4	4
Z2	62	49	19
A	93	93	93
B	93	93	93



Weitere Informationen zu den EMV-Filterlüftern (EMC-Baureihe) finden Sie auf Seite 166.

Filterlüfter

PF 22.000 EMC

Austrittsfilter

PFA 20.000 EMC



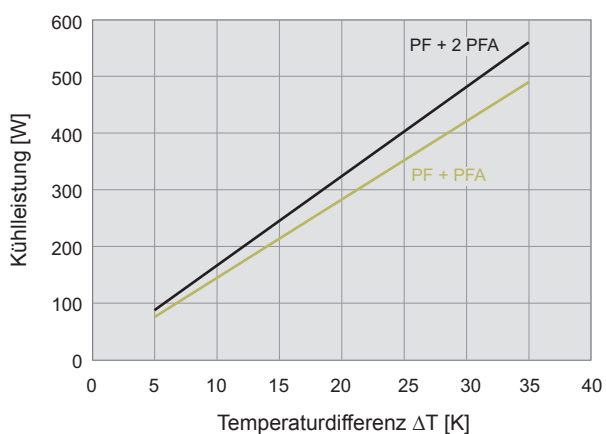
- Baugröße 2, Luftfördermenge bis zu 70 m³/h
- sichere Kontaktierung durch verbesserte Kontaktfedern am Schirmgitter
- Schutzart IP 54 und IP 55, NEMA Typ 12
- UL, cUL Zulassung
- UV-Beständigkeit (IP 55 Variante)
- ausschnittskompatibel zu Baugröße 2 der 3. und 4. Generation

Daten		PF 22.000 EMC					Einheit
Artikelnummer	IP 54	11822101055	11822151055	11822851055	11822801055	11822701055	
	IP 55	11822103055	11822153055	11822853055	11822803055	11822703055	
Nennspannung ± 10%	AC 50 Hz / 60 Hz			DC			V
		230	115	12	24	48	
Luftfördermenge freiblasend	IP 54	61 / 70					m³/h
	IP 55	56 / 64					
Luftfördermenge in Kombination (PF + PFA 20.000 EMC)	IP 54	44 / 52					
	IP 55	40 / 46					
Leistungsaufnahme		19 / 18	20 / 20	5	5	5	W
Stromaufnahme		0,12 / 0,18	0,24 / 0,23	0,42	0,21	0,1	A
Geräuschpegel nach EN ISO 3741	IP 54	44 / 44			44		dB (A)
	IP 55						
Gewicht		0,78			0,49		kg
Anschlussart		Klemmleiste			Kabel, 2 Litzen, 310 mm lang		
Absicherung		6					A
Schutzart nach EN 60529 / UL 50	IP 54	NEMA Typ 12 - Standard Filter					
	IP 55	NEMA Typ 12 - Faltenfilter					
Abscheidegrad	IP 54	88					%
	IP 55	91					
Güteklasse der Filtermatte nach DIN EN 779	IP 54	G 3					
	IP 55	G 4					
Einschaltdauer		100					%
Lagerart		Gleitlager			Kugellager		
Lebensdauer L ₁₀ (+ 40 °C) ¹		37500	40000	62500			h
Temperaturbereich		- 15 ... + 55 / + 5 ... + 131					°C / °F
Bauweise (Gehäuse und Berührungsschutz)	IP 54	aus thermoplastischem Kunststoff gespritzt, selbstverlöschend UL 94 VO					
	IP 55	zusätzlich: UV-beständig					
EMV Schirm		Edelstahl					
Farbton		RAL 7035, abweichende Farben auf Anfrage					
Zubehör		Stück	Artikelnummer			Informationen auf Seite	
Austrittsfilter PFA 20.000 EMC	IP 54	1	11920001055			170	
	IP 55	1	11920003055			170	
Thermostat		1	17121000000			188/190	

¹ Lüfterausfall wird definiert, wenn die Strom- und Drehzahlangaben abweichen oder das Betriebsgeräusch auffällig ist. Zulassungen siehe Seite 129

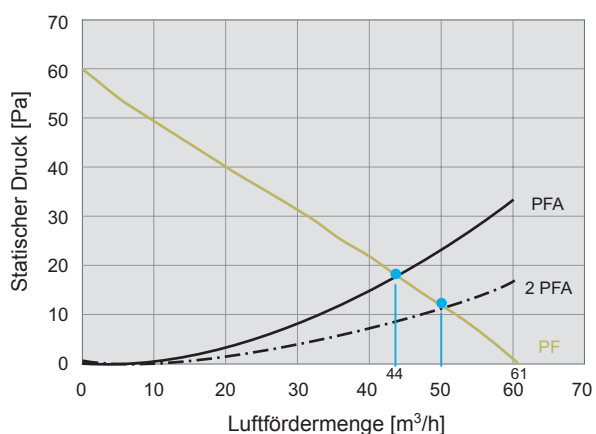
Kennlinien Kühlleistung

PF 22.000 EMC IP 54

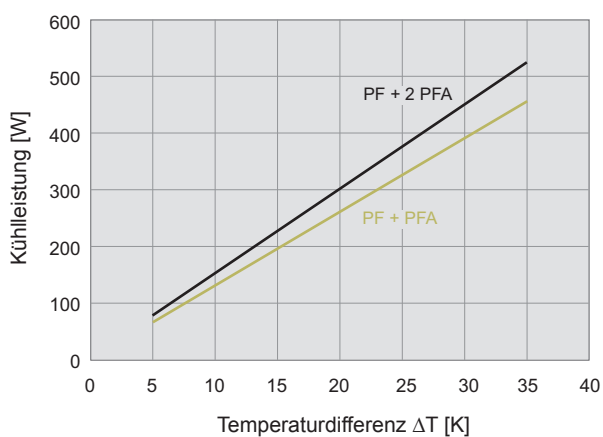


Kennlinien Statischer Druck

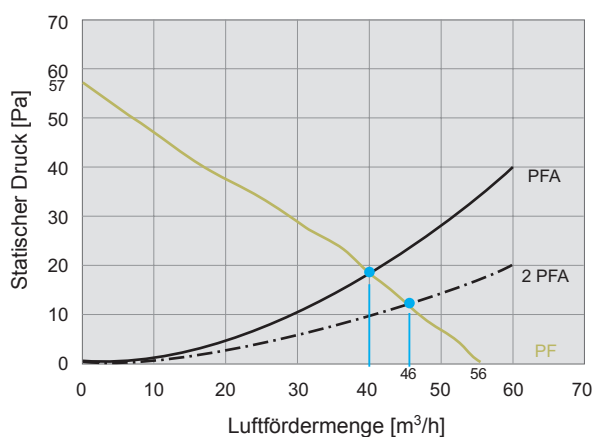
PF 22.000 EMC IP 54



PF 22.000 EMC IP 55

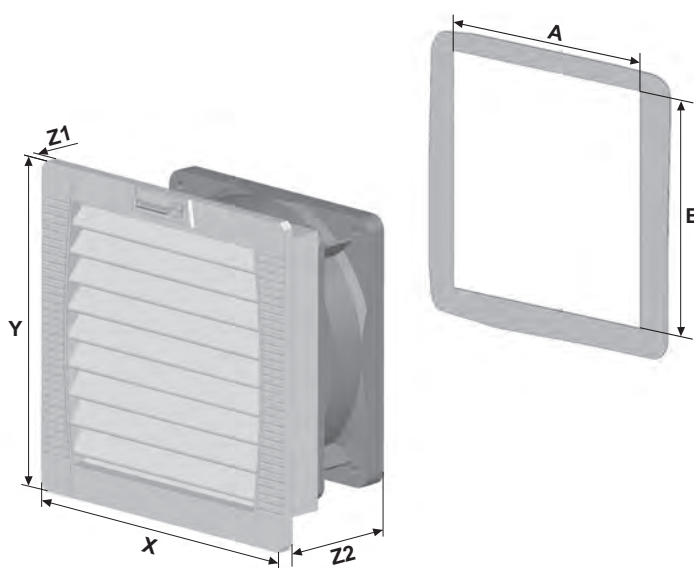


PF 22.000 EMC IP 55



Abmessungen

mm	PF 22.000 EMC		PFA 20.000 EMC
	AC	DC	
X	145	145	145
Y	145	145	145
Z1	5	5	5
Z2	70	64	26
A	126	126	126
B	126	126	126



Weitere Informationen zu den EMV-Filterlüftern (EMC-Baureihe) finden Sie auf Seite 166.

Filterlüfter

PF 32.000 EMC

Austrittsfilter

PFA 30.000 EMC



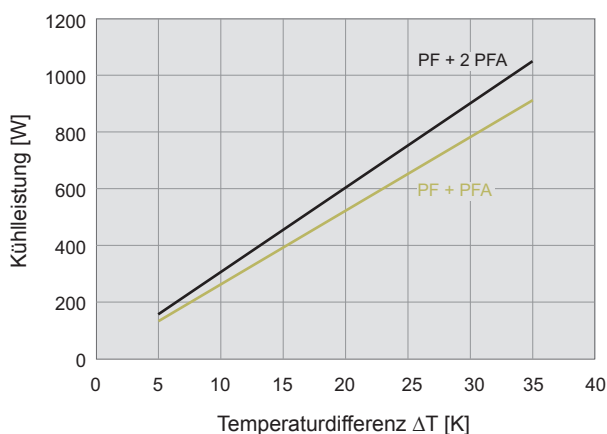
- Baugröße 3, Luftfördermenge bis zu 125 m³/h
- sichere Kontaktierung durch verbesserte Kontaktfedern am Schirmgitter
- Schutzart IP 54 und IP 55, NEMA Typ 12
- UL, cUL Zulassung
- UV-Beständigkeit (IP 55 Variante)

Daten		PF 32.000 EMC					Einheit
Artikelnummer	IP 54	11832101055	11832151055	11832851055	11832801055	11832701055	
	IP 55	11832103055	11832153055	11832853055	11832803055	11832703055	
Nennspannung ± 10%	AC 50 Hz / 60 Hz			DC			V
		230	115	12	24	48	
Luftfördermenge freiblasend	IP 54	110 / 125					m³/h
	IP 55	100 / 110					
Luftfördermenge in Kombination (PF + PFA 30.000 EMC)	IP 54	82 / 93					
	IP 55	55 / 64					
Leistungsaufnahme		19 / 18	20 / 20	5	5	5	W
Stromaufnahme		0,12 / 0,18	0,24 / 0,23	0,42	0,21	0,1	A
Geräuschpegel nach EN ISO 3741	IP 54	40 / 40			40		dB (A)
	IP 55						
Gewicht		0,96			0,7		kg
Anschlussart		Klemmleiste			Kabel, 2 Litzen, 310 mm lang		
Absicherung		6					A
Schutzart nach EN 60529 / UL 50	IP 54	NEMA Typ 12 - Standard Filter					
	IP 55	NEMA Typ 12 - Faltenfilter					
Abscheidegrad	IP 54	88					%
	IP 55	91					
Güteklasse der Filtermatte nach DIN EN 779	IP 54	G 3					
	IP 55	G 4					
Einschaltdauer		100					%
Lagerart		Gleitlager			Kugellager		
Lebensdauer L ₁₀ (+ 40 °C) ¹		37500	40000	62500			h
Temperaturbereich		- 15 ... + 55 / + 5 ... + 131					°C / °F
Bauweise (Gehäuse und Berührungsschutz)	IP 54	aus thermoplastischem Kunststoff gespritzt, selbstverlöschend UL 94 VO					
	IP 55	zusätzlich: UV-beständig					
EMV Schirm		Edelstahl					
Farbton		RAL 7035, abweichende Farben auf Anfrage					
Zubehör	Stück	Artikelnummer			Informationen auf Seite		
Austrittsfilter PFA 30.000 EMC	IP 54	1	11930001055			170	
	IP 55	1	11930003055			170	
Thermostat	1	17121000000			188/190		

¹ Lüfterausfall wird definiert, wenn die Strom- und Drehzahlangaben abweichen oder das Betriebsgeräusch auffällig ist. Zulassungen siehe Seite 129

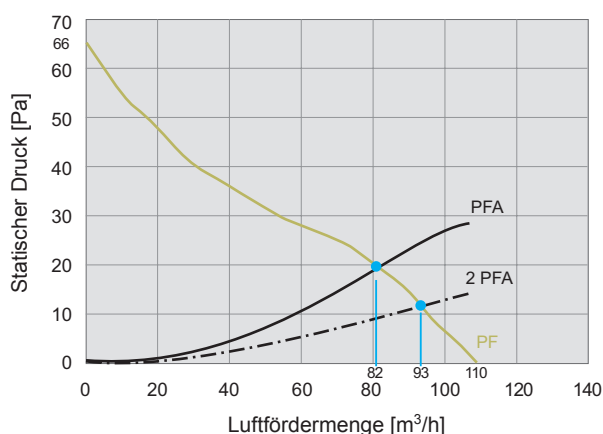
Kennlinien Kühlleistung

PF 32.000 EMC IP 54

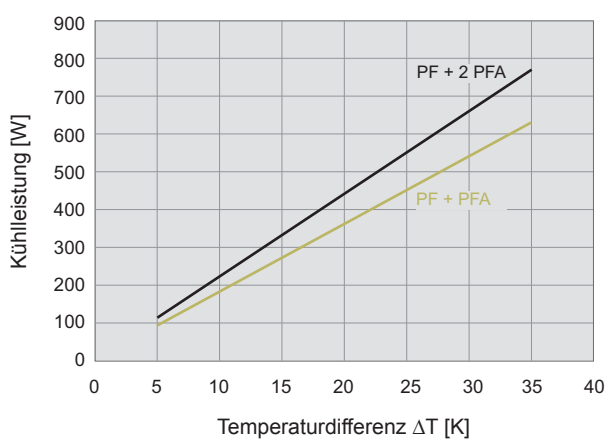


Kennlinien Statischer Druck

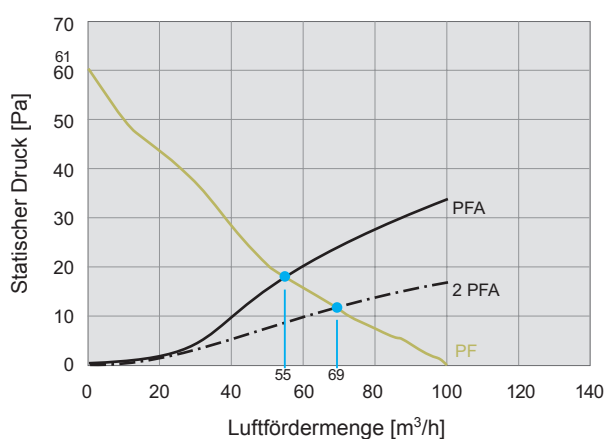
PF 32.000 EMC IP 54



PF 32.000 EMC IP 55

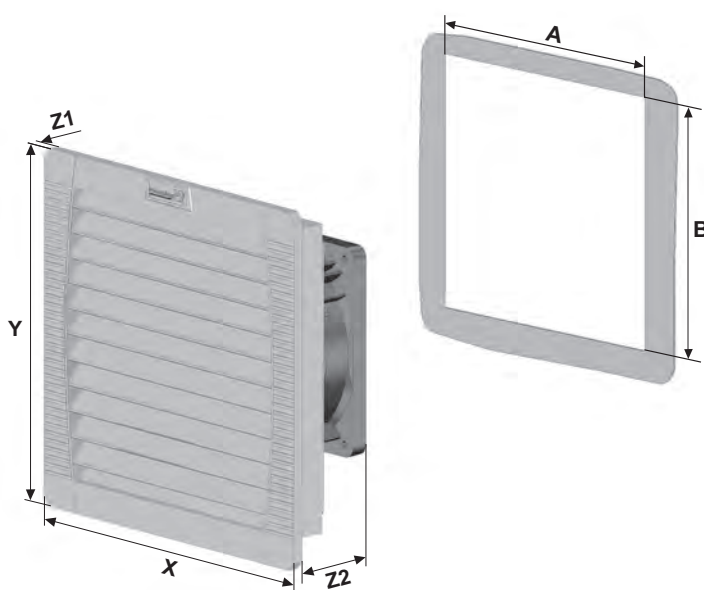


PF 32.000 EMC IP 55



Abmessungen

mm	PF 32.000 EMC		PFA 30.000 EMC
	AC	DC	
X	202	202	202
Y	202	202	202
Z1	6	6	6
Z2	87	81	34
A	178	178	178
B	178	178	178



Weitere Informationen zu den EMV-Filterlüftern (EMC-Baureihe) finden Sie auf Seite 166.

Filterlüfter

PF 42.500 EMC

Austrittsfilter

PFA 40.000 EMC



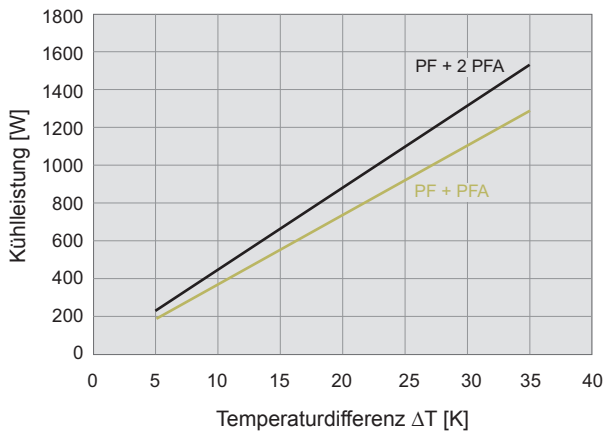
- Baugröße 4, Luftfördermenge bis zu 171 m³/h
- zwei Leistungsklassen, ausschnittskompatibel
- sichere Kontaktierung durch verbesserte Kontaktfedern am Schirmgitter
- Schutzart IP 54 und IP 55, NEMA Typ 12
- UL, cUL Zulassung
- UV-Beständigkeit (IP 55 Variante)
- ausschnittskompatibel zu Baugröße 4 der 3. und 4. Generation

Daten		PF 42.500 EMC					Einheit
Artikelnummer	IP 54	11842101055	11842151055	11842851055	11842801055	11842701055	
	IP 55	11842103055	11842153055	11842853055	11842803055	11842703055	
Nennspannung ± 10%	AC 50 Hz / 60 Hz			DC			V
		230	115	12	24	48	
Luftfördermenge freiblasend	IP 54	156 / 171					m ³ /h
	IP 55	145 / 160					
Luftfördermenge in Kombination (PF + PFA 40.000 EMC)	IP 54	116 / 127					
	IP 55	109 / 113					
Leistungsaufnahme		18 / 17	18 / 17	6	4,7	4,6	W
Stromaufnahme		0,12 / 0,1	0,25 / 0,25	0,5	0,2	0,1	A
Geräuschpegel nach EN ISO 3741	IP 54	40 / 43			40		dB (A)
	IP 55						
Gewicht		1,34		1,08			kg
Anschlussart	Federreihenklemme						
Absicherung	6						A
Schutzart nach EN 60529 / UL 50	IP 54	NEMA Typ 12 - Standard Filter					
	IP 55	NEMA Typ 12 - Faltenfilter					
Abscheidegrad	IP 54	88					%
	IP 55	91					
Güteklasse der Filtermatte nach DIN EN 779	IP 54	G 3					
	IP 55	G 4					
Einschaltdauer	100						%
Lagerart	Kugellager						
Lebensdauer L ₁₀ (+ 40 °C) ¹		40000	42500	57500	70000		h
Temperaturbereich	- 15 ... + 55 / + 5 ... + 131						°C / °F
Bauweise (Gehäuse und Berührungsschutz)	IP 54	aus thermoplastischem Kunststoff gespritzt, selbstverlöschend UL 94 VO					
	IP 55	zusätzlich: UV-beständig					
EMV Schirm	Edelstahl						
Farbton	RAL 7035, abweichende Farben auf Anfrage						
Zubehör	Stück	Artikelnummer				Informationen auf Seite	
Austrittsfilter PFA 40.000 EMC	IP 54	1	11940001055			170	
	IP 55	1	11940003055			170	
Thermostat	1	17121000000				188/190	

¹ Lüfterausfall wird definiert, wenn die Strom- und Drehzahlangaben abweichen oder das Betriebsgeräusch auffällig ist. Zulassungen siehe Seite 129

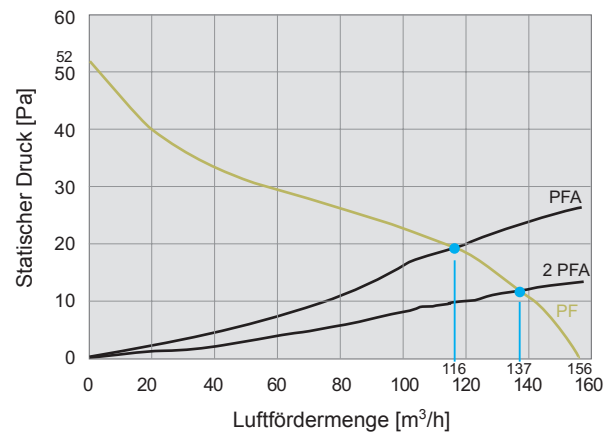
Kennlinien Kühlleistung

PF 42.500 EMC IP 54

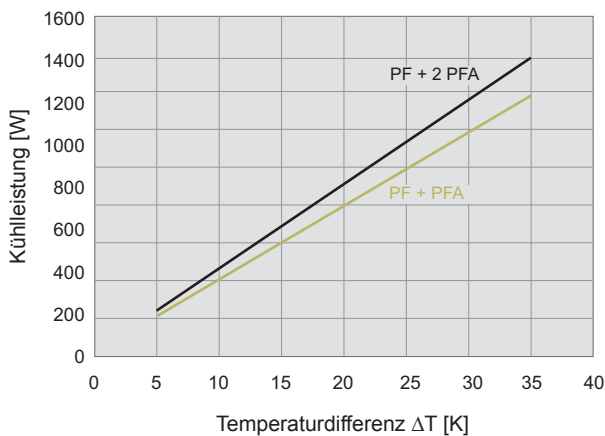


Kennlinien Statischer Druck

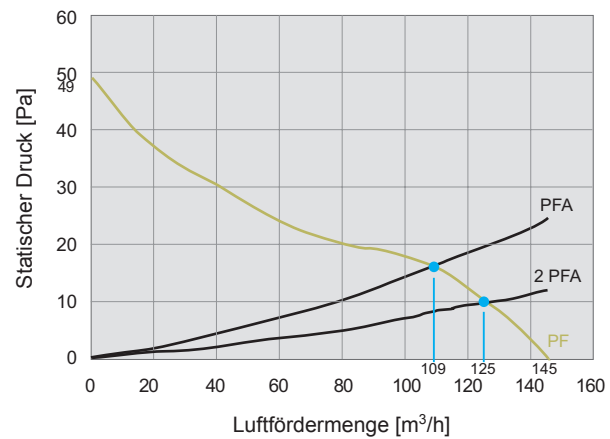
PF 42.500 EMC IP 54



PF 42.500 EMC IP 55

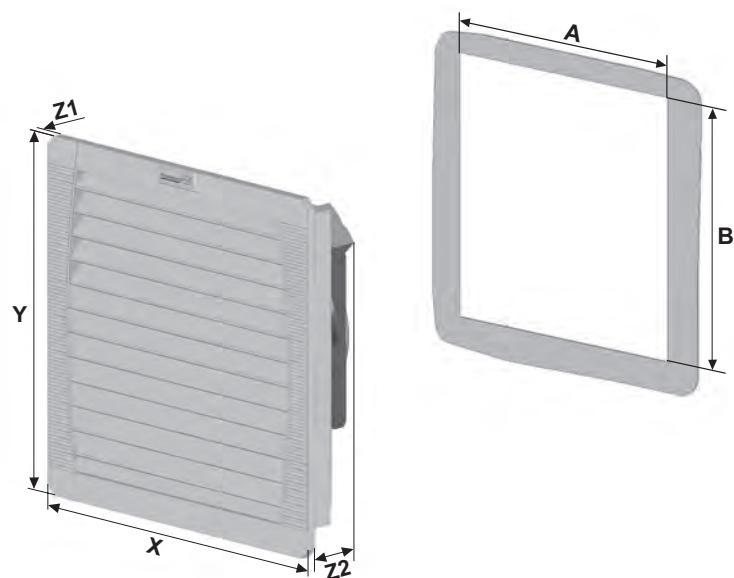


PF 42.500 EMC IP 55



Abmessungen

mm	PF 42.500 EMC	PFA 40.000 EMC
X	252	252
Y	252	252
Z1	6	6
Z2	97	38
A	224	224
B	224	224



Weitere Informationen zu den EMV-Filterlüftern (EMC-Baureihe) finden Sie auf Seite 166.

Filterlüfter

PF 43.000 EMC

Austrittsfilter

PFA 40.000 EMC



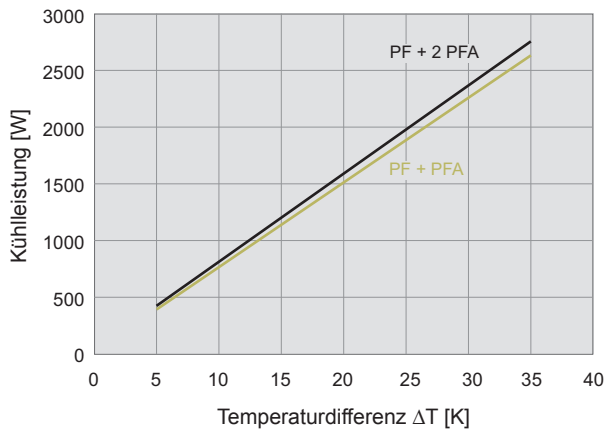
- Baugröße 4, Luftfördermenge bis zu 292 m³/h
- zwei Leistungsklassen, ausschnittskompatibel
- sichere Kontaktierung durch verbesserte Kontaktfedern am Schirmgitter
- Schutzart IP 54 und IP 55, NEMA Typ 12
- UL, cUL Zulassung
- UV-Beständigkeit (IP 55 Variante)
- ausschnittskompatibel zu Baugröße 4 der 3. und 4. Generation

Daten		PF 43.000 EMC					Einheit
Artikelnummer	IP 54	11843101055	11843151055	11843851055	11843801055	11843701055	
	IP 55	11843103055	11843153055	11843853055	11843803055	11843703055	
Nennspannung ± 10%	AC 50 Hz / 60 Hz			DC			V
		230	115	12	24	48	
Luftfördermenge freiblasend	IP 54	256 / 292					m³/h
	IP 55	233 / 265					
Luftfördermenge in Kombination (PF + PFA 40.000 EMC)	IP 54	231 / 265					
	IP 55	180 / 207					
Leistungsaufnahme		45 / 39	40 / 40	12	12	12	W
Stromaufnahme		0,32 / 0,26	0,5 / 0,5	1	0,5	0,25	A
Geräuschpegel nach EN ISO 3741	IP 54	42 / 46			42		dB (A)
	IP 55						
Gewicht		1,83		1,77			kg
Anschlussart	Federreihenklemme						
Absicherung	6						A
Schutzart nach EN 60529 / UL 50	IP 54	NEMA Typ 12 - Standard Filter					
	IP 55	NEMA Typ 12 - Faltenfilter					
Abscheidegrad	IP 54	88					%
	IP 55	91					
Güteklasse der Filtermatte nach DIN EN 779	IP 54	G 3					
	IP 55	G 4					
Einschaltdauer	100						%
Lagerart	Kugellager						
Lebensdauer L ₁₀ (+ 40 °C) ¹	40000			80000			h
Temperaturbereich	- 15 ... + 55 / + 5 ... + 131						°C / °F
Bauweise (Gehäuse und Berührungsschutz)	IP 54	aus thermoplastischem Kunststoff gespritzt, selbstverlöschend UL 94 VO					
	IP 55	zusätzlich: UV-beständig					
EMV Schirm	Edelstahl						
Farbton	RAL 7035, abweichende Farben auf Anfrage						
Zubehör		Stück	Artikelnummer			Informationen auf Seite	
Austrittsfilter PFA 40.000 EMC	IP 54	1	11940001055			170	
	IP 55	1	11940003055			170	
Thermostat		1	17121000000			188/190	

¹ Lüfterausfall wird definiert, wenn die Strom- und Drehzahlangaben abweichen oder das Betriebsgeräusch auffällig ist. Zulassungen siehe Seite 129

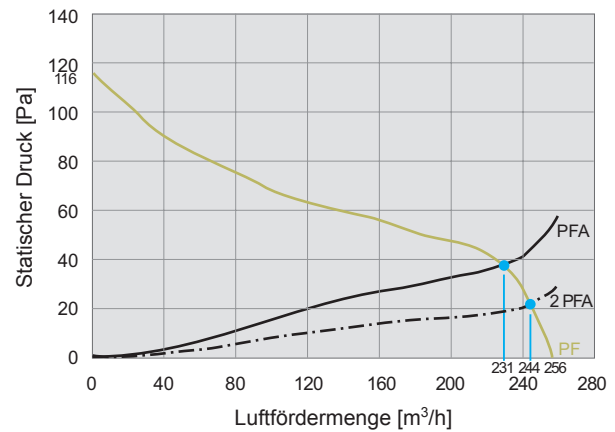
Kennlinien Kühlleistung

PF 43.000 EMC IP 54

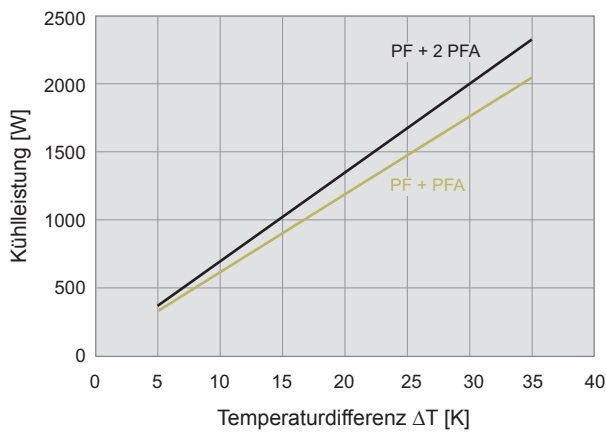


Kennlinien Statischer Druck

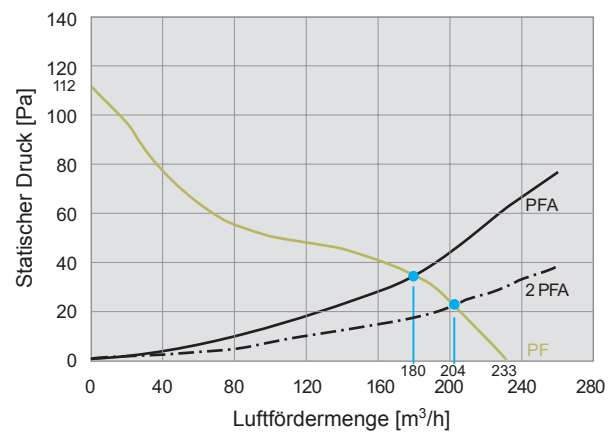
PF 43.000 EMC IP 54



PF 43.000 EMC IP 55

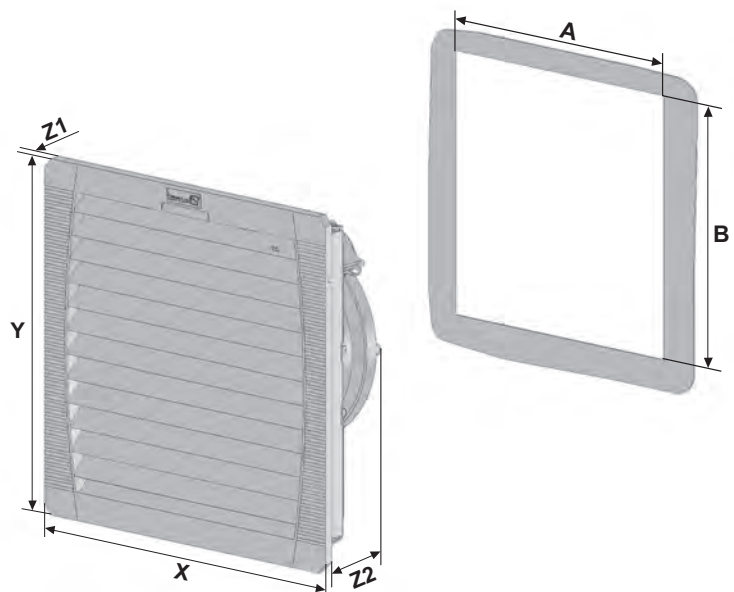


PF 43.000 EMC IP 55



Abmessungen

mm	43.000 EMC		PFA 40.000 EMC
	AC	DC	
X	252	252	252
Y	252	252	252
Z1	6	6	6
Z2	113	97	38
A	224	224	224
B	224	224	224



Weitere Informationen zu den EMV-Filterlüftern (EMC-Baureihe) finden Sie auf Seite 166.

Filterlüfter

PF 65.000 EMC

Austrittsfilter

PFA 60.000 EMC



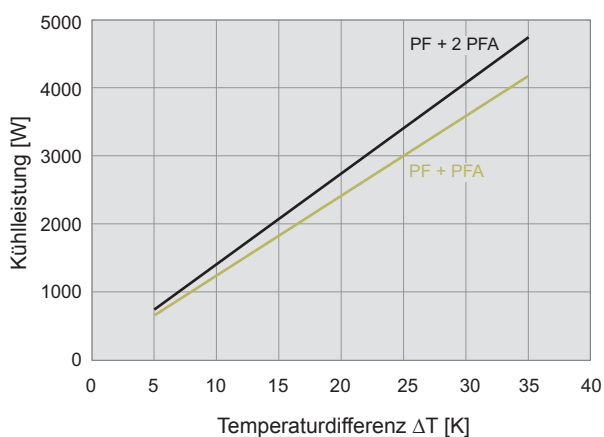
- Baugröße 6, Luftfördermenge bis zu 505 m³/h
- drei Leistungsklassen, ausschnittskompatibel
- sichere Kontaktierung durch verbesserte Kontaktfedern am Schirmgitter
- Schutzart IP 54 und IP 55, NEMA Typ 12
- UL, cUL Zulassung
- UV-Beständigkeit (IP 55 Variante)
- ausschnittskompatibel zu Baugröße 6 der 3. und 4. Generation

Daten		PF 65.000 EMC		Einheit
Artikelnummer	IP 54	11865102055	11865152055	
	IP 55	11865103055	11865153055	
Nennspannung ± 10%	AC 50 Hz / 60 Hz			V
		230	115	
Luftfördermenge freiblasend	IP 54	480 / 480		m ³ /h
	IP 55	505 / 505		
Luftfördermenge in Kombination (PF + PFA 60.000 EMC)	IP 54	370 / 370		
	IP 55	380 / 380		
Leistungsaufnahme		65 / 80	75 / 90	W
Stromaufnahme		0,3 / 0,36	0,66 / 0,8	A
Geräuschpegel nach EN ISO 3741	IP 54	54 / 52		dB (A)
	IP 55			
Gewicht		3,43		kg
Anschlussart		Federreihenklemme		
Absicherung		6		A
Schutzart nach EN 60529 / UL 50	IP 54	NEMA Typ 12 - Standard Filter		
	IP 55	NEMA Typ 12 - Faltenfilter		
Abscheidegrad	IP 54	91		%
	IP 55			
Güteklasse der Filtermatte nach DIN EN 779	IP 54	G 4		
	IP 55			
Einschaltdauer		100		%
Lagerart		Kugellager		
Lebensdauer L ₁₀ (+ 40 °C) ¹		40000		h
Temperaturbereich		- 15 ... + 55 / + 5 ... + 131		°C / °F
Bauweise (Gehäuse und Berührungsschutz)	IP 54	aus thermoplastischem Kunststoff gespritzt, selbstverlöschend UL 94 VO		
	IP 55	zusätzlich: UV-beständig		
EMV Schirm		Edelstahl		
Farbton		RAL 7035, abweichende Farben auf Anfrage		
Zubehör	Stück	Artikelnummer		Informationen auf Seite
Austrittsfilter PFA 60.000 EMC	IP 54	1	11960002055	170
	IP 55	1	11960003055	170
Thermostat	1	17121000000		188/190

¹ Lüfterausfall wird definiert, wenn die Strom- und Drehzahlangaben abweichen oder das Betriebsgeräusch auffällig ist.
Zulassungen siehe Seite 129

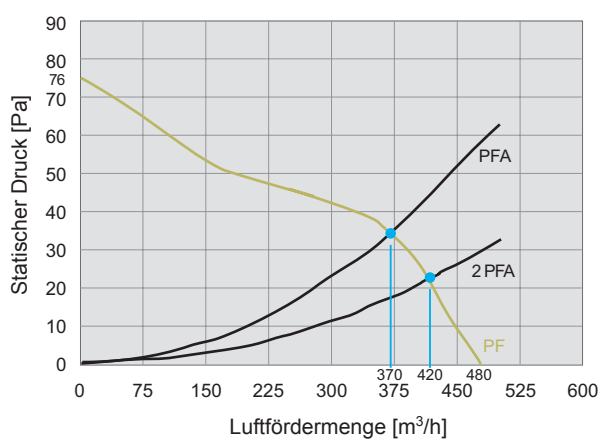
Kennlinien Kühlleistung

PF 65.000 EMC IP 54

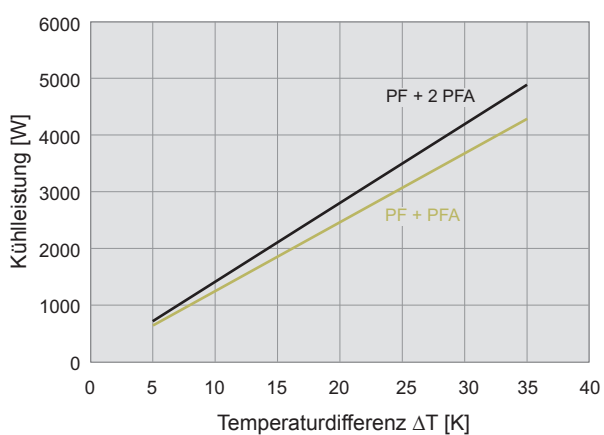


Kennlinien Statischer Druck

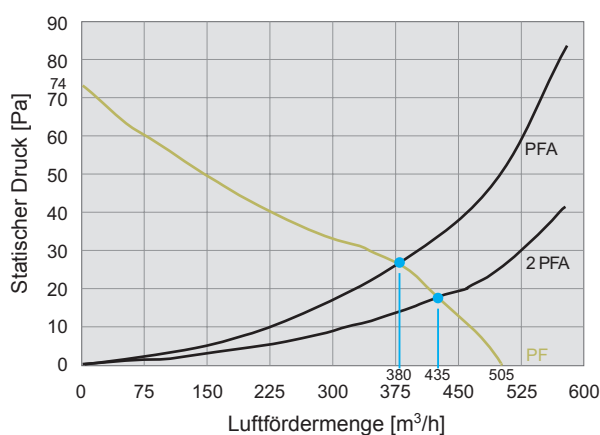
PF 65.000 EMC IP 54



PF 65.000 EMC IP 55

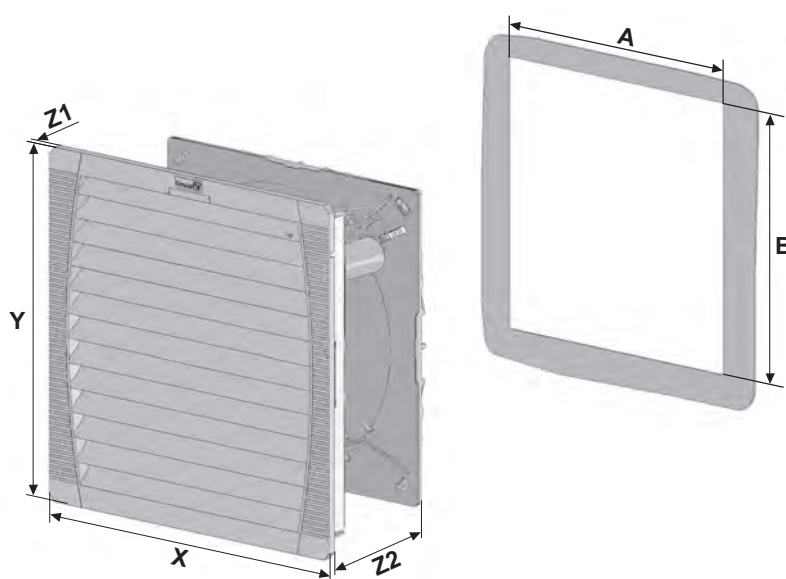


PF 65.000 EMC IP 55



Abmessungen

mm	PF 65.000 EMC	PFA 60.000 EMC
X	320	320
Y	320	320
Z1	7	7
Z2	150	39
A	292	292
B	292	292



Weitere Informationen zu den EMV-Filterlüftern (EMC-Baureihe) finden Sie auf Seite 166.

Filterlüfter

PF 66.000 EMC

Austrittsfilter

PFA 60.000 EMC



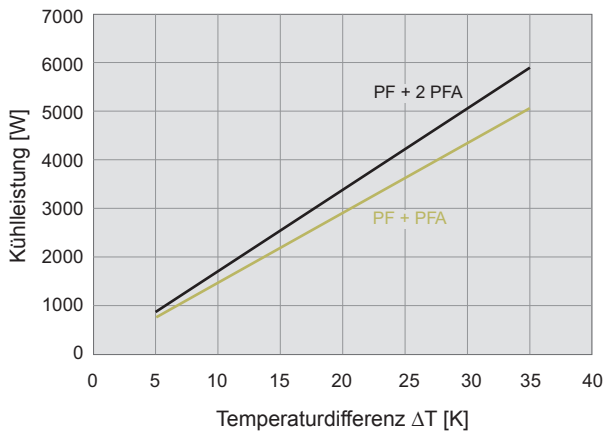
- Baugröße 6, Luftfördermenge bis zu 785 m³/h
- drei Leistungsklassen, ausschnittskompatibel
- sichere Kontaktierung durch verbesserte Kontaktfedern am Schirmgitter
- Schutzart IP 54 und IP 55, NEMA Typ 12
- UL, cUL Zulassung
- UV-Beständigkeit (IP 55 Variante)
- ausschnittskompatibel zu Baugröße 6 der 3. und 4. Generation

Daten		PF 66.000 EMC			Einheit
Artikelnummer	IP 54	11866022055	11866102055	11866152055	
	IP 55	11866023055	11866103055	11866153055	
Nennspannung ± 10%	AC 50 Hz / 60 Hz				V
		400 / 460 3 ~	230	115	
Luftfördermenge freiblasend	IP 54	640 / 653			m ³ /h
	IP 55	770 / 785			
Luftfördermenge in Kombination (PF + PFA 60.000 EMC)	IP 54	445 / 445			
	IP 55	490 / 501			
Leistungsaufnahme		120 / 155	115 / 150	110 / 160	W
Stromaufnahme		0,26 / 0,25	0,51 / 0,66	0,96 / 1,4	A
Geräuschpegel nach EN ISO 3741	IP 54	63 / 64			dB (A)
	IP 55				
Gewicht		3,43			kg
Anschlussart		Federreihenklemme			
Absicherung		6			A
Schutzart nach EN 60529 / UL 50	IP 54	NEMA Typ 12 - Standard Filter			
	IP 55	NEMA Typ 12 - Faltenfilter			
Abscheidegrad	IP 54	91			%
	IP 55				
Güteklasse der Filtermatte nach DIN EN 779	IP 54	G 4			
	IP 55				
Einschaltdauer		100			%
Lagerart		Kugellager			
Lebensdauer L ₁₀ (+ 40 °C) ¹		40000			h
Temperaturbereich		- 15 ... + 55 / + 5 ... + 131			°C / °F
Bauweise (Gehäuse und Berührungsschutz)	IP 54	aus thermoplastischem Kunststoff gespritzt, selbstverlöschend UL 94 VO			
	IP 55	zusätzlich: UV-beständig			
EMV Schirm		Edelstahl			
Farbton		RAL 7035, abweichende Farben auf Anfrage			
Zubehör	Stück	Artikelnummer		Informationen auf Seite	
Austrittsfilter PFA 60.000 EMC	IP 54	1	11960002055	170	
	IP 55	1	11960003055	170	
Thermostat	1	17121000000		188/190	

¹ Lüfterausfall wird definiert, wenn die Strom- und Drehzahlangaben abweichen oder das Betriebsgeräusch auffällig ist. Zulassungen siehe Seite 129

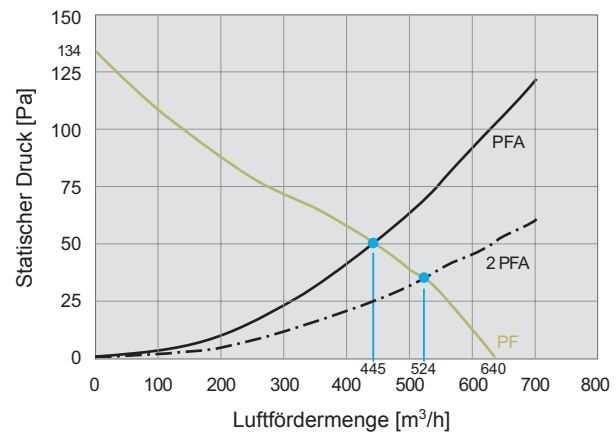
Kennlinien Kühlleistung

PF 66.000 EMC IP 54

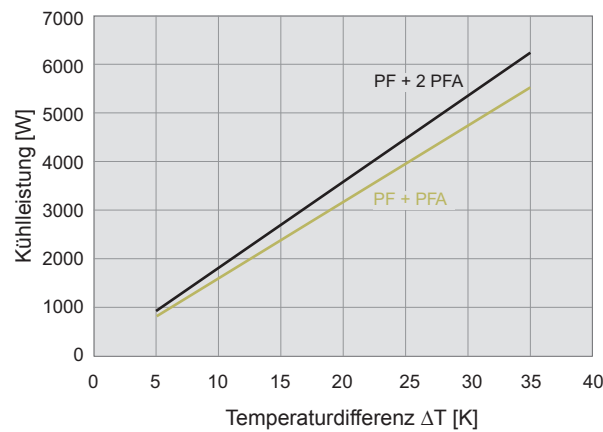


Kennlinien Statischer Druck

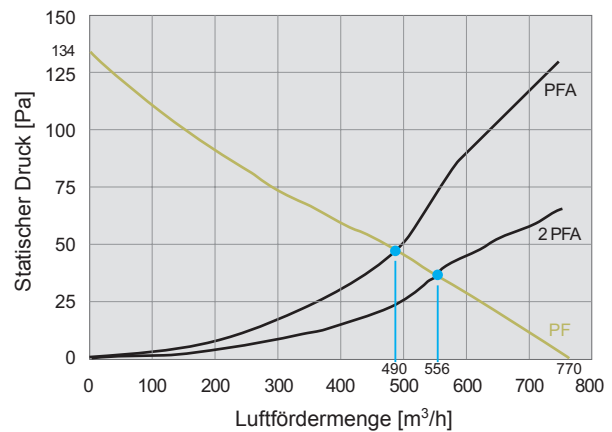
PF 66.000 EMC IP 54



PF 66.000 EMC IP 55

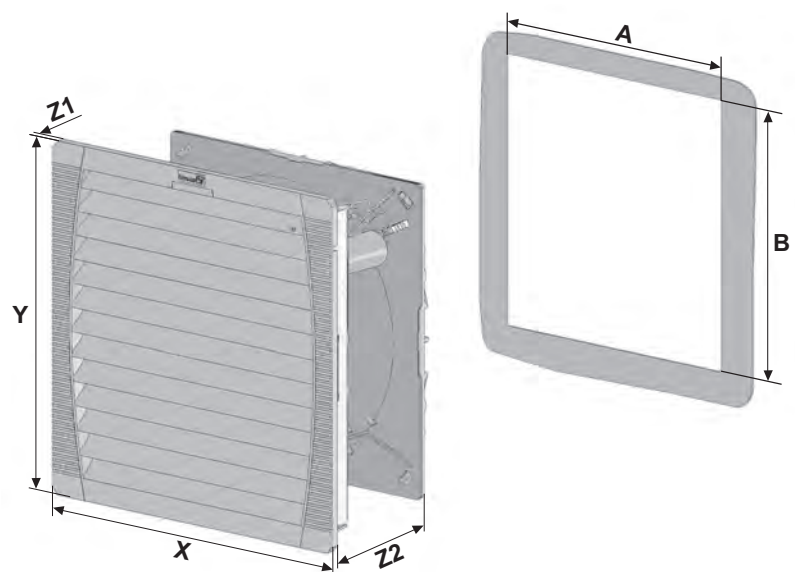


PF 66.000 EMC IP 55



Abmessungen

mm	PF 66.000 EMC	PFA 60.000 EMC
X	320	320
Y	320	320
Z1	7	7
Z2	150	39
A	292	292
B	292	292



Weitere Informationen zu den EMV-Filterlüftern (EMC-Baureihe) finden Sie auf Seite 166.

Filterlüfter

PF 67.000 EMC

Austrittsfilter

PFA 60.000 EMC



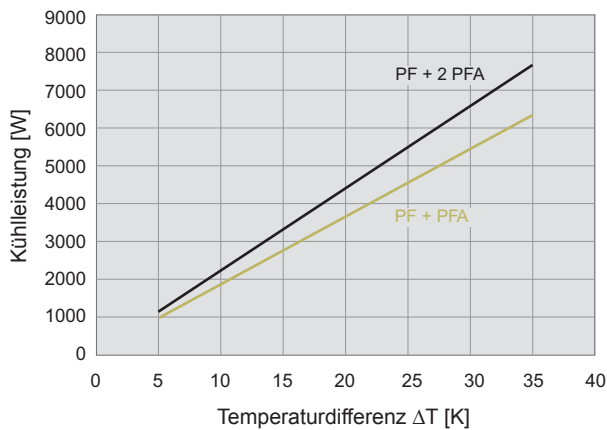
- Baugröße 6, Luftfördermenge bis zu 950 m³/h
- drei Leistungsklassen, ausschnittskompatibel
- sichere Kontaktierung durch verbesserte Kontaktfedern am Schirmgitter
- Schutzart IP 54 und IP 55, NEMA Typ 12
- UL, cUL Zulassung
- UV-Beständigkeit (IP 55 Variante)
- ausschnittskompatibel zu Baugröße 6 der 3. und 4. Generation

Daten		PF 67.000 EMC			Einheit
Artikelnummer	IP 54	11867022055	11867102055	11867152055	
	IP 55	11867023055	11867103055	11867153055	
Nennspannung ± 10%	AC 50 Hz / 60 Hz				V
		400 / 460 3 ~	230	115	
Luftfördermenge freiblasend	IP 54	845 / 875			m ³ /h
	IP 55	925 / 950			
Luftfördermenge in Kombination (PF + PFA 60.000 EMC)	IP 54	560 / 625			
	IP 55	570 / 625			
Leistungsaufnahme		140 / 170	135 / 200	140 / 195	W
Stromaufnahme		0,35 / 0,43	0,59 / 0,88	1,23 / 1,71	A
Geräuschpegel nach EN ISO 3741	IP 54	66 / 69			dB (A)
	IP 55				
Gewicht		3,93			kg
Anschlussart		Federreihenklemme			
Absicherung		6			A
Schutzart nach EN 60529 / UL 50	IP 54	NEMA Typ 12 - Standard Filter			
	IP 55	NEMA Typ 12 - Faltenfilter			
Abscheidegrad	IP 54	91			%
	IP 55				
Güteklasse der Filtermatte nach DIN EN 779	IP 54	G 4			
	IP 55				
Einschaltdauer		100			%
Lagerart		Kugellager			
Lebensdauer L ₁₀ (+ 40 °C) ¹		40000			h
Temperaturbereich		- 15 ... + 55 / + 5 ... + 131			°C / °F
Bauweise (Gehäuse und Berührungsschutz)	IP 54	aus thermoplastischem Kunststoff gespritzt, selbstverlöschend UL 94 VO			
	IP 55	zusätzlich: UV-beständig			
EMV Schirm		Edelstahl			
Farbton		RAL 7035, abweichende Farben auf Anfrage			
Zubehör	Stück	Artikelnummer		Informationen auf Seite	
Austrittsfilter PFA 60.000 EMC	IP 54	1	11960002055	170	
	IP 55	1	11960003055	170	
Thermostat	1	17121000000		188/190	

¹ Lüfterausfall wird definiert, wenn die Strom- und Drehzahlangaben abweichen oder das Betriebsgeräusch auffällig ist. Zulassungen siehe Seite 129

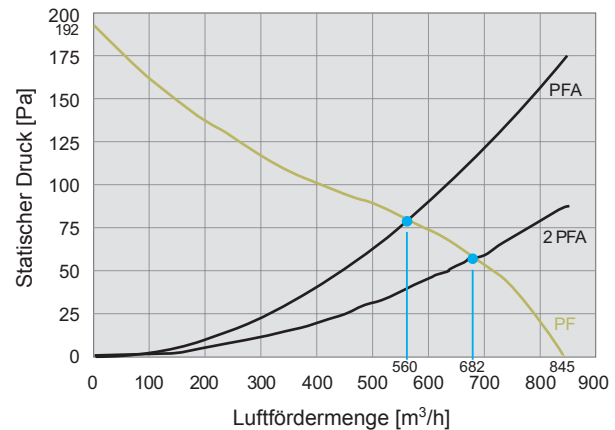
Kennlinien Kühlleistung

PF 67.000 EMC IP 54

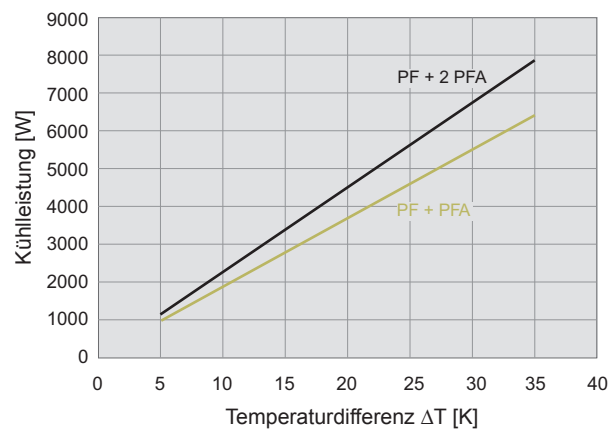


Kennlinien Statischer Druck

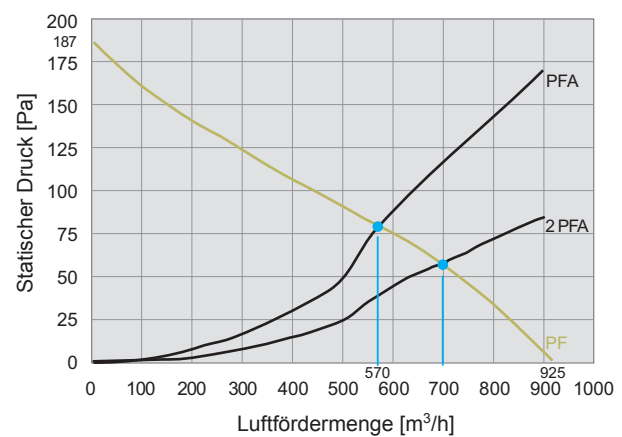
PF 67.000 EMC IP 54



PF 67.000 EMC IP 55

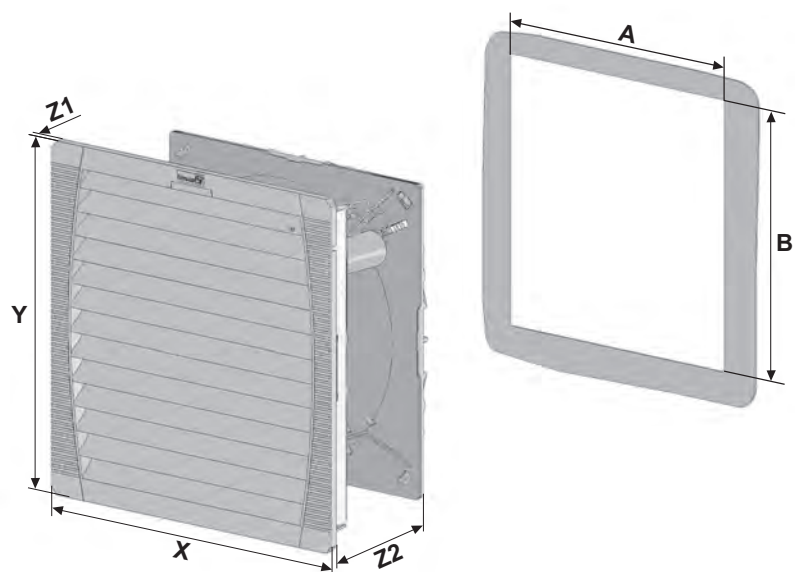


PF 67.000 EMC IP 55



Abmessungen

mm	PF 67.000 EMC	PFA 60.000 EMC
X	320	320
Y	320	320
Z1	7	7
Z2	150	39
A	292	292
B	292	292



Weitere Informationen zu den EMV-Filterlüftern (EMC-Baureihe) finden Sie auf Seite 166.