

Filterlüfter

PF 11.000

Austrittsfilter

PFA 10.000



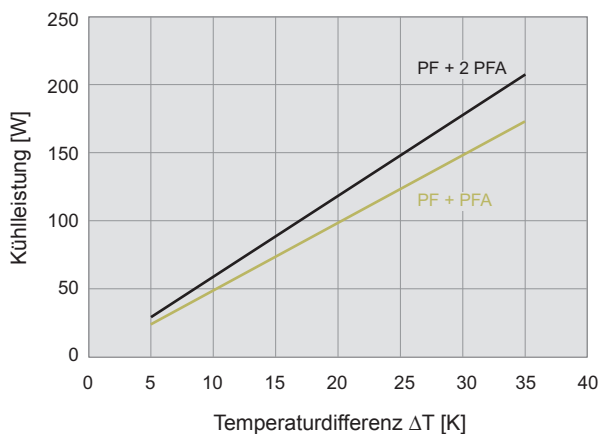
- Baugröße 1, Luftfördermenge bis zu 29 m³/h
- Schutzart IP 54, NEMA Typ 12
- UL, cUL Zulassung
- ausschnittskompatibel zu Baugröße 1 der 3. Generation

Daten		PF 11.000					Einheit
Artikelnummer	IP 54	11611101055	11611151055	11611851055	11611801055	11611701055	
Nennspannung ± 10%	AC 50 Hz / 60 Hz			DC			V
	230	115	12	24	48		
Luftfördermenge freiblasend	25 / 29					m ³ /h	
Luftfördermenge in Kombination (PF + PFA 10.000)	16 / 18						
Leistungsaufnahme	12 / 11	12 / 11	2,4	2,4	2,6	W	
Stromaufnahme	0,07 / 0,06	0,15 / 0,15	0,2	0,1	0,05	A	
Geräuschpegel nach EN ISO 3741	33 / 33			33			dB (A)
Gewicht	0,55			0,16			kg
Anschlussart	Kabel, 2 Litzen, 310 mm lang						
Absicherung	6						A
Schutzart nach EN 60529 / UL 50	NEMA Typ 12 - Standard Filter						
Abscheidegrad	88						%
Güteklasse der Filtermatte nach DIN EN 779	G 3						
Einschaltdauer	100						%
Lagerart	Gleitlager			Kugellager			
Lebensdauer L ₁₀ (+ 40 °C) ¹	52500	55000	70000			h	
Temperaturbereich	- 15 ... + 55 / + 5 ... + 131						°C / °F
Bauweise (Gehäuse und Berührungsschutz)	aus thermoplastischem Kunststoff gespritzt, selbstverlöschend UL 94 VO						
Farbton	RAL 7035, abweichende Farben auf Anfrage						
Zubehör	Stück	Artikelnummer				Informationen auf Seite	
Austrittsfilter PFA 10.000	IP 54	1	11710001055				170
Thermostat		1	17121000000				188/190

¹ Lüfterausfall wird definiert, wenn die Strom- und Drehzahlangaben abweichen oder das Betriebsgeräusch auffällig ist. Zulassungen siehe Seite 129

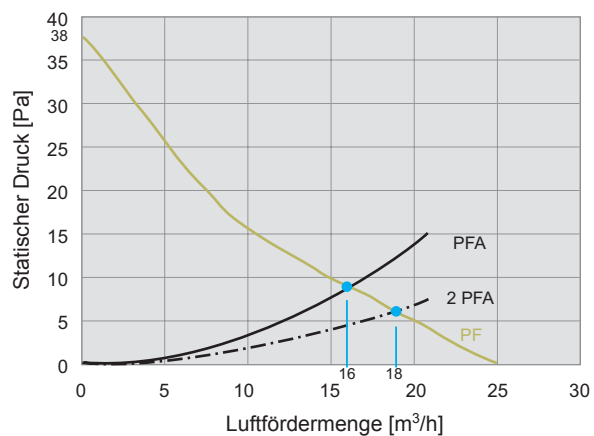
Kennlinien Kühlleistung

PF 11.000



Kennlinien Statischer Druck

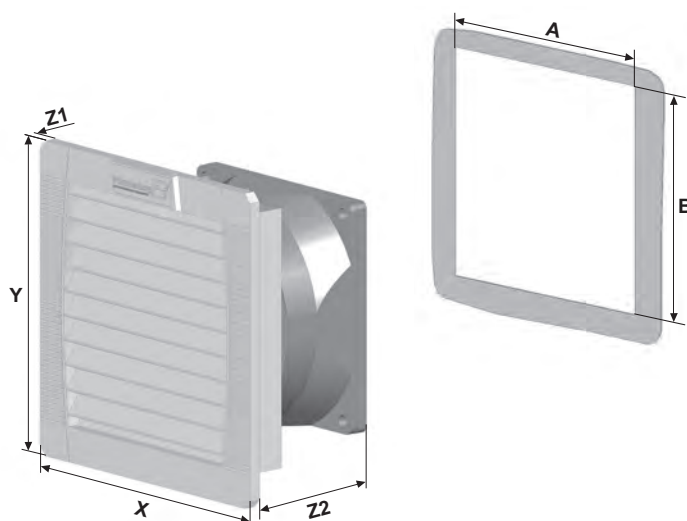
PF 11.000



Abmessungen

mm	PF 11.000		PFA 10.000
	AC	DC	
X	109	109	109
Y	109	109	109
Z1	4	4	4
Z2	62	49	19
A ¹	92	92	92
B ¹	92	92	92

¹ für Materialdicke bis 2 mm
+1 mm für Materialdicke > 2 mm ≤ 3 mm



Filterlüfter

PF 22.000

Austrittsfilter

PFA 20.000



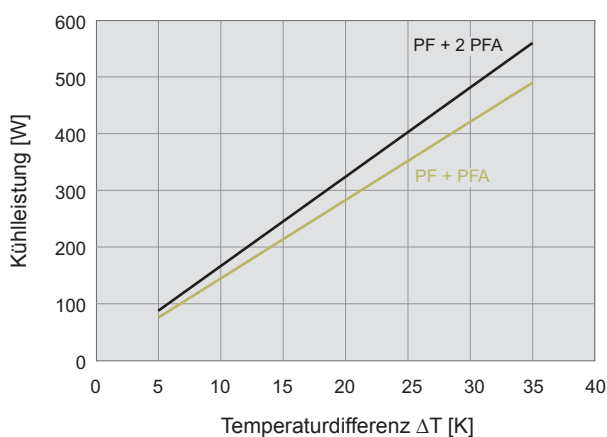
- Baugröße 2, Luftfördermenge bis zu 70 m³/h
- Schutzart IP 54 und IP 55, NEMA Typ 12
- UL, cUL Zulassung
- UV-Beständigkeit (IP 55 Variante)
- ausschnittskompatibel zu Baugröße 2 der 3. Generation

Daten		PF 22.000						Einheit
Artikelnummer	IP 54	11622101055	11622151055	11622851055	11622801055	11622701055		
	IP 55	11622103055	11622153055	11622853055	11622803055	11622703055		
Nennspannung ± 10%	AC 50 Hz / 60 Hz			DC			V	
		230	115	12	24	48		
Luftfördermenge freiblasend	IP 54	61 / 70					m ³ /h	
	IP 55	56 / 64						
Luftfördermenge in Kombination (PF + PFA 20.000)	IP 54	44 / 52						
	IP 55	40 / 46						
Leistungsaufnahme		19 / 18	20 / 20	5	5	5	W	
Stromaufnahme		0,12 / 0,18	0,24 / 0,23	0,42	0,21	0,1	A	
Geräuschpegel nach EN ISO 3741	IP 54	44 / 44			44		dB (A)	
	IP 55							
Gewicht		0,7			0,44		kg	
Anschlussart		Klemmleiste			Kabel, 2 Litzen, 310 mm lang			
Absicherung		6					A	
Schutzart nach EN 60529 / UL 50	IP 54	NEMA Typ 12 - Standard Filter						
	IP 55	NEMA Typ 12 - Faltenfilter						
Abscheidegrad	IP 54	88					%	
	IP 55	91						
Güteklasse der Filtermatte nach DIN EN 779	IP 54	G 3						
	IP 55	G 4						
Einschaltdauer		100					%	
Lagerart		Gleitlager			Kugellager			
Lebensdauer L ₁₀ (+ 40 °C) ¹		37500	40000	62500			h	
Temperaturbereich		- 15 ... + 55 / + 5 ... + 131					°C / °F	
Bauweise (Gehäuse und Berührungsschutz)	IP 54	aus thermoplastischem Kunststoff gespritzt, selbstverlöschend UL 94 VO						
	IP 55	zusätzlich: UV-beständig						
Farbton		RAL 7035, abweichende Farben auf Anfrage						
Zubehör	Stück	Artikelnummer				Informationen auf Seite		
Austrittsfilter PFA 20.000	IP 54	1	11720001055			170		
	IP 55	1	11720003055			170		
Thermostat	1	17121000000			188/190			

¹ Lüfterausfall wird definiert, wenn die Strom- und Drehzahlangaben abweichen oder das Betriebsgeräusch auffällig ist. Zulassungen siehe Seite 129

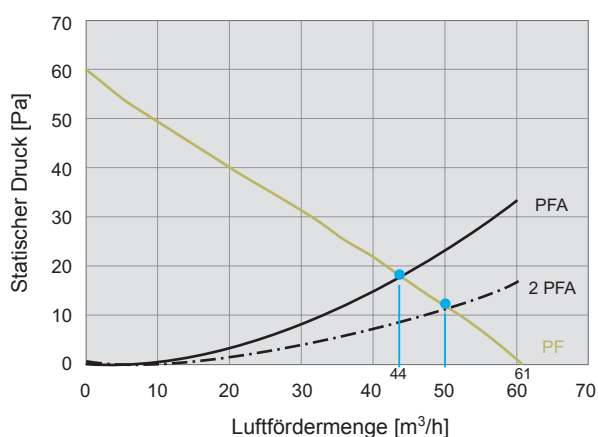
Kennlinien Kühlleistung

PF 22.000 IP 54

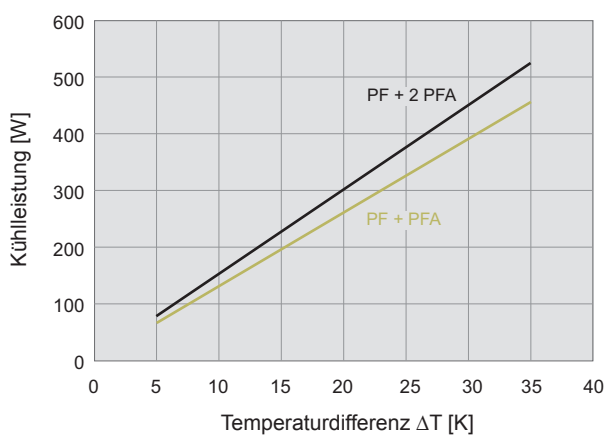


Kennlinien Statischer Druck

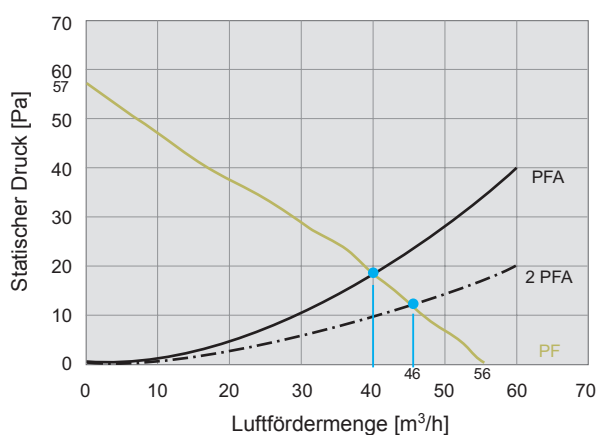
PF 22.000 IP 54



PF 22.000 IP 55



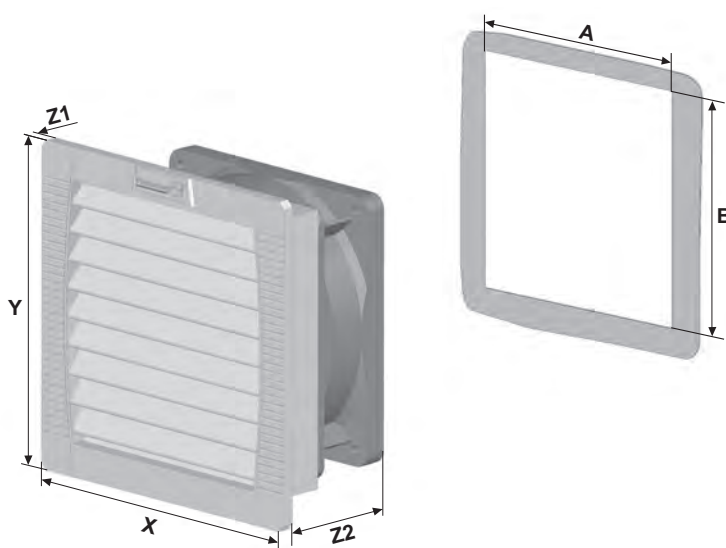
PF 22.000 IP 55



Abmessungen

mm	PF 22.000		PFA 20.000
	AC	DC	
X	145	145	145
Y	145	145	145
Z1	5	5	5
Z2	70	64	26
A¹	125	125	125
B¹	125	125	125

¹ für Materialdicke bis 2 mm
+1 mm für Materialdicke > 2 mm ≤ 3 mm



Filterlüfter

PF 32.000

Austrittsfilter

PFA 30.000



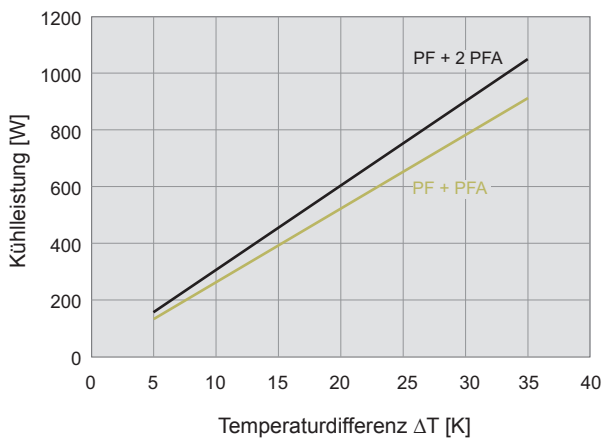
- Baugröße 3, Luftfördermenge bis zu 125 m³/h
- Schutzart IP 54 und IP 55, NEMA Typ 12
- UL, cUL Zulassung
- UV-Beständigkeit (IP 55 Variante)

Daten		PF 32.000					Einheit
Artikelnummer	IP 54	11632101055	11632151055	11632851055	11632801055	11632701055	
	IP 55	11632103055	11632153055	11632853055	11632803055	11632703055	
Nennspannung ± 10%	AC 50 Hz / 60 Hz			DC			V
		230	115	12	24	48	
Luftfördermenge freiblasend	IP 54	110 / 125					m³/h
	IP 55	100 / 110					
Luftfördermenge in Kombination (PF + PFA 30.000)	IP 54	82 / 93					
	IP 55	55 / 64					
Leistungsaufnahme		19 / 18	20 / 20	5	5	5	W
Stromaufnahme		0,12 / 0,18	0,24 / 0,23	0,42	0,21	0,1	A
Geräuschpegel nach EN ISO 3741	IP 54	40 / 40			40		dB (A)
	IP 55						
Gewicht		0,87			0,61		kg
Anschlussart		Klemmleiste			Kabel, 2 Litzen, 310 mm lang		
Absicherung		6					A
Schutzart nach EN 60529 / UL 50	IP 54	NEMA Typ 12 - Standard Filter					
	IP 55	NEMA Typ 12 - Faltenfilter					
Abscheidegrad	IP 54	88					%
	IP 55	91					
Güteklasse der Filtermatte nach DIN EN 779	IP 54	G 3					
	IP 55	G 4					
Einschaltdauer		100					%
Lagerart		Gleitlager			Kugellager		
Lebensdauer L ₁₀ (+ 40 °C) ¹		37500	40000	62500			h
Temperaturbereich		- 15 ... + 55 / + 5 ... + 131					°C / °F
Bauweise (Gehäuse und Berührungsschutz)	IP 54	aus thermoplastischem Kunststoff gespritzt, selbstverlöschend UL 94 VO					
	IP 55	zusätzlich: UV-beständig					
Farbton		RAL 7035, abweichende Farben auf Anfrage					
Zubehör		Stück	Artikelnummer			Informationen auf Seite	
Austrittsfilter PFA 30.000	IP 54	1	11730001055			170	
	IP 55	1	11730003055			170	
Thermostat		1	17121000000			188/190	

¹ Lüfterausfall wird definiert, wenn die Strom- und Drehzahlangaben abweichen oder das Betriebsgeräusch auffällig ist. Zulassungen siehe Seite 129

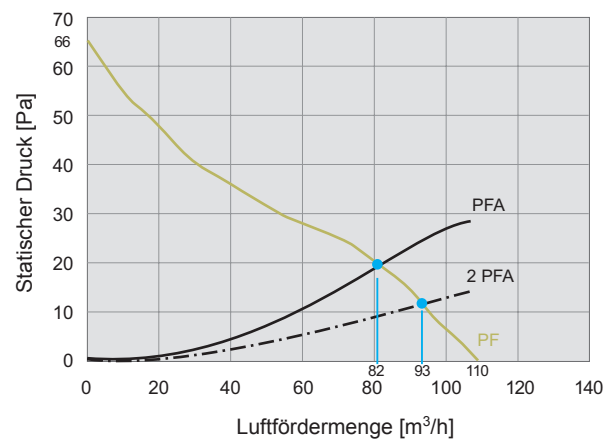
Kennlinien Kühlleistung

PF 32.000 IP 54

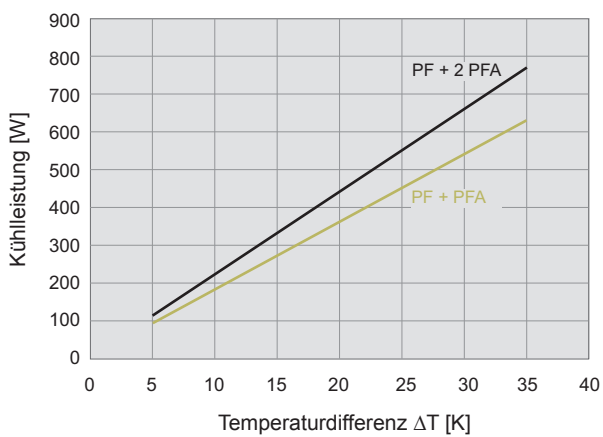


Kennlinien Statischer Druck

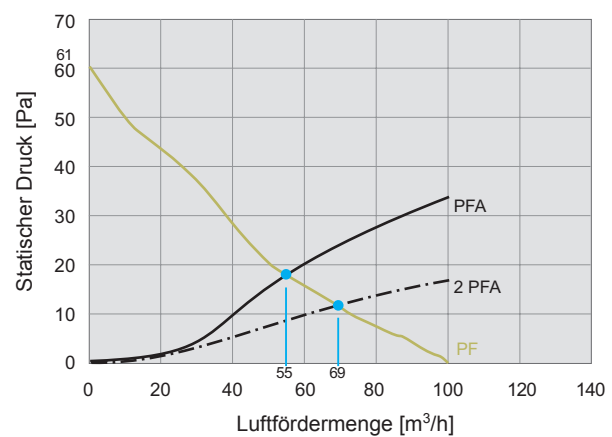
PF 32.000 IP 54



PF 32.000 IP 55



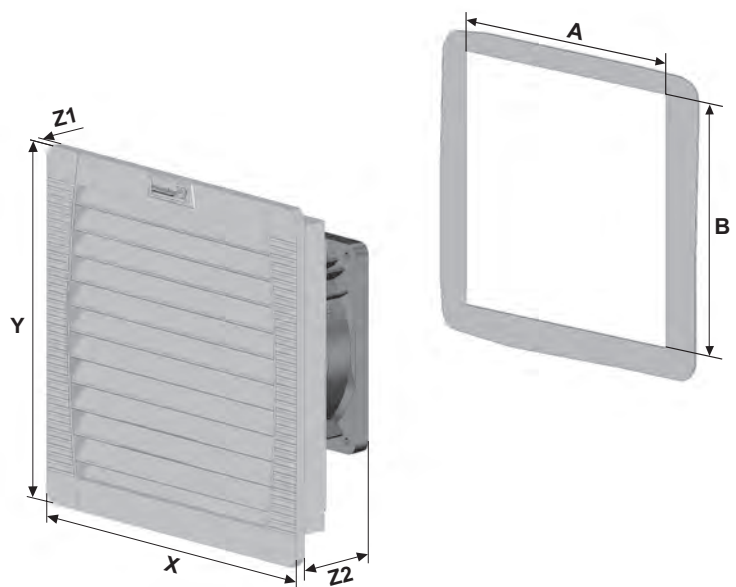
PF 32.000 IP 55



Abmessungen

mm	PF 32.000		PFA 30.000
	AC	DC	
X	202	202	202
Y	202	202	202
Z1	6	6	6
Z2	87	81	34
A'	177	177	177
B'	177	177	177

¹ für Materialdicke bis 2 mm
+1 mm für Materialdicke > 2 mm ≤ 3 mm



Filterlüfter

PF 42.500

Austrittsfilter

PFA 40.000



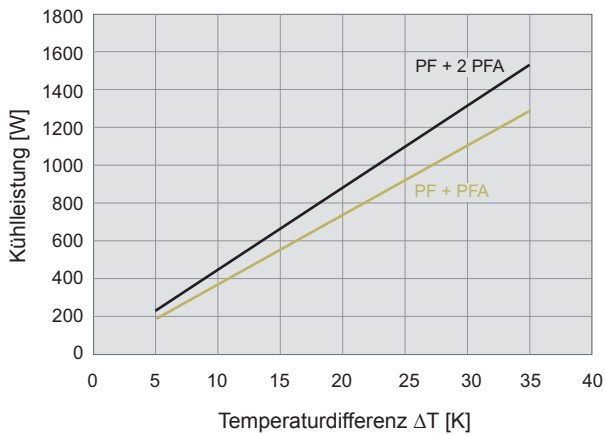
- Baugröße 4, Luftfördermenge bis zu 171 m³/h
- zwei Leistungsklassen, ausschnittskompatibel
- Schutzart IP 54 und IP 55, NEMA Typ 12
- UL, cUL Zulassung
- UV-Beständigkeit (IP 55 Variante)
- ausschnittskompatibel zu Baugröße 4 der 3. Generation

Daten		PF 42.500						Einheit
Artikelnummer	IP 54	11642101055	11642151055	11642851055	11642801055	11642701055		
	IP 55	11642103055	11642153055	11642853055	11642803055	11642703055		
Nennspannung ± 10%	AC 50 Hz / 60 Hz			DC			V	
		230	115	12	24	48		
Luftfördermenge freiblasend	IP 54	156 / 171					m ³ /h	
	IP 55	145 / 160						
Luftfördermenge in Kombination (PF + PFA 40.000)	IP 54	116 / 127						
	IP 55	109 / 113						
Leistungsaufnahme		18 / 17	18 / 17	6	4,7	4,6	W	
Stromaufnahme		0,12 / 0,1	0,25 / 0,25	0,5	0,2	0,1	A	
Geräuschpegel nach EN ISO 3741	IP 54	40 / 43			40		dB (A)	
	IP 55							
Gewicht		1,18			0,92		kg	
Anschlussart	Federreihenklamme							
Absicherung	6						A	
Schutzart nach EN 60529 / UL 50	IP 54	NEMA Typ 12 - Standard Filter						
	IP 55	NEMA Typ 12 - Faltenfilter						
Abscheidegrad	IP 54	88					%	
	IP 55	91						
Güteklasse der Filtermatte nach DIN EN 779	IP 54	G 3						
	IP 55	G 4						
Einschaltdauer	100						%	
Lagerart	Kugellager							
Lebensdauer L ₁₀ (+ 40 °C) ¹		40000	42500	57500	70000		h	
Temperaturbereich	- 15 ... + 55 / + 5 ... + 131						°C / °F	
Bauweise (Gehäuse und Berührungsschutz)	IP 54	aus thermoplastischem Kunststoff gespritzt, selbstverlöschend UL 94 VO						
	IP 55	zusätzlich: UV-beständig						
Farbton	RAL 7035, abweichende Farben auf Anfrage							
Zubehör	Stück	Zubehör				Artikelnummer	Informationen auf Seite	
Austrittsfilter PFA 40.000	IP 54	1					11740001055	170
	IP 55	1					11740003055	170
Thermostat		1					17121000000	188/190

¹ Lüfterausfall wird definiert, wenn die Strom- und Drehzahlangaben abweichen oder das Betriebsgeräusch auffällig ist. Zulassungen siehe Seite 129

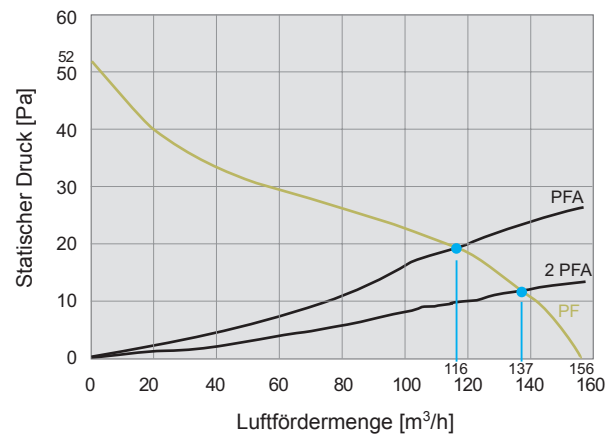
Kennlinien Kühlleistung

PF 42.500 IP 54

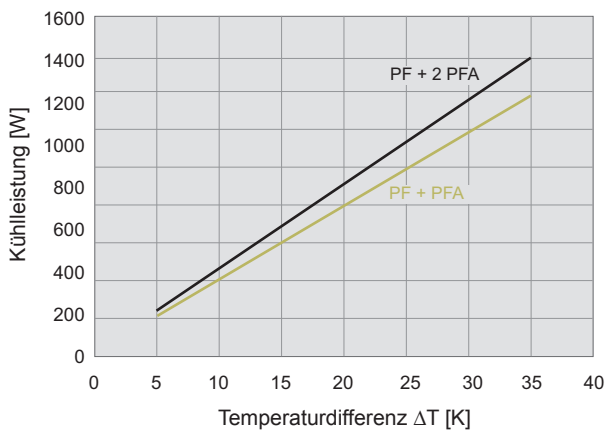


Kennlinien Statischer Druck

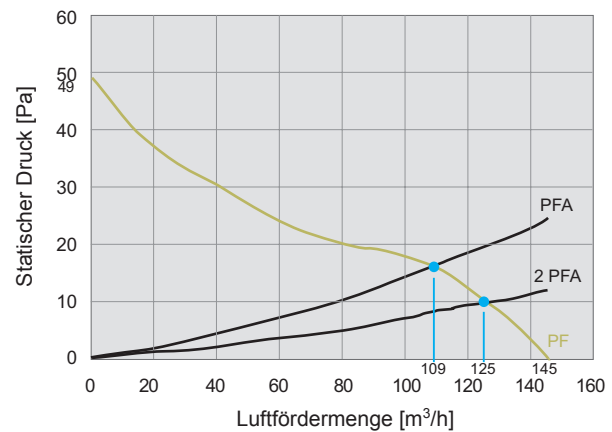
PF 42.500 IP 54



PF 42.500 IP 55



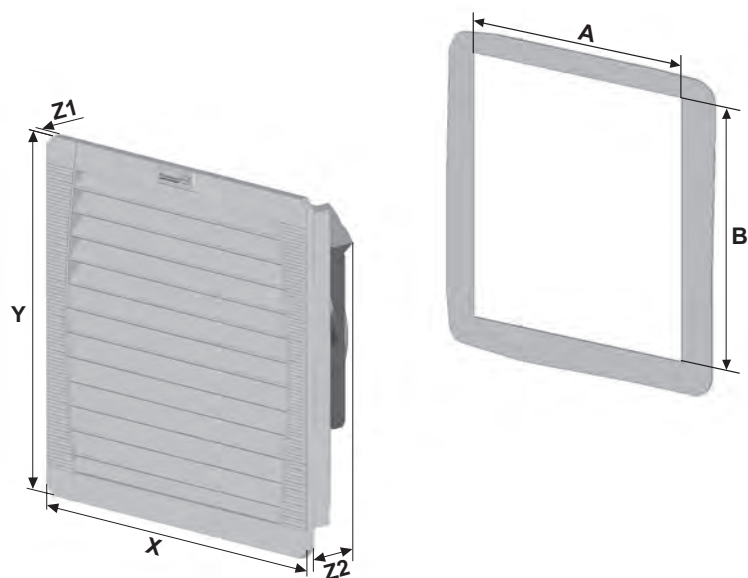
PF 42.500 IP 55



Abmessungen

mm	PF 42.500	PFA 40.000
X	252	252
Y	252	252
Z1	6	6
Z2	97	38
A'	223	223
B'	223	223

¹ für Materialdicke bis 2 mm
+1 mm für Materialdicke > 2 mm ≤ 3 mm



Filterlüfter

PF 43.000

Austrittsfilter

PFA 40.000



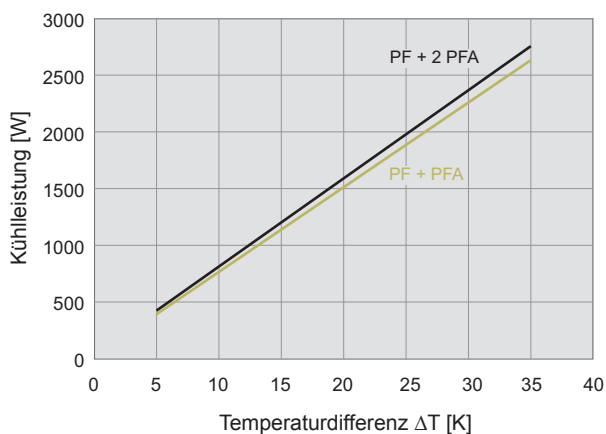
- Baugröße 4, Luftfördermenge bis zu 292 m³/h
- zwei Leistungsklassen, ausschnittskompatibel
- Schutzart IP 54 und IP 55, NEMA Typ 12
- UL, cUL Zulassung
- UV-Beständigkeit (IP 55 Variante)
- ausschnittskompatibel zu Baugröße 4 der 3. Generation

Daten		PF 43.000						Einheit
Artikelnummer	IP 54	11643101055	11643151055	11643851055	11643801055	11643701055		
	IP 55	11643103055	11643153055	11643853055	11643803055	11643703055		
Nennspannung ± 10%	AC 50 Hz / 60 Hz			DC			V	
		230	115	12	24	48		
Luftfördermenge freiblasend	IP 54	256 / 292					m ³ /h	
	IP 55	233 / 265						
Luftfördermenge in Kombination (PF + PFA 40.000)	IP 54	231 / 265						
	IP 55	180 / 207						
Leistungsaufnahme		45 / 39	40 / 40	12	12	12	W	
Stromaufnahme		0,32 / 0,26	0,5 / 0,5	1	0,5	0,25	A	
Geräuschpegel nach EN ISO 3741	IP 54	42 / 46			42		dB (A)	
	IP 55							
Gewicht		1,67		1,51			kg	
Anschlussart	Federreihenklemme							
Absicherung	6						A	
Schutzart nach EN 60529 / UL 50	IP 54	NEMA Typ 12 - Standard Filter						
	IP 55	NEMA Typ 12 - Faltenfilter						
Abscheidegrad	IP 54	88					%	
	IP 55	91						
Güteklasse der Filtermatte nach DIN EN 779	IP 54	G 3						
	IP 55	G 4						
Einschaltdauer	100						%	
Lagerart	Kugellager							
Lebensdauer L ₁₀ (+ 40 °C) ¹	40000			80000			h	
Temperaturbereich	- 15 ... + 55 / + 5 ... + 131						°C / °F	
Bauweise (Gehäuse und Berührungsschutz)	IP 54	aus thermoplastischem Kunststoff gespritzt, selbstverlöschend UL 94 VO						
	IP 55	zusätzlich: UV-beständig						
Farbton	RAL 7035, abweichende Farben auf Anfrage							
Zubehör	Stück	Artikelnummer				Informationen auf Seite		
Austrittsfilter PFA 40.000	IP 54	1	11740001055			170		
	IP 55	1	11740003055			170		
Thermostat	1	17121000000			188/190			

¹ Lüfterausfall wird definiert, wenn die Strom- und Drehzahlangaben abweichen oder das Betriebsgeräusch auffällig ist. Zulassungen siehe Seite 129

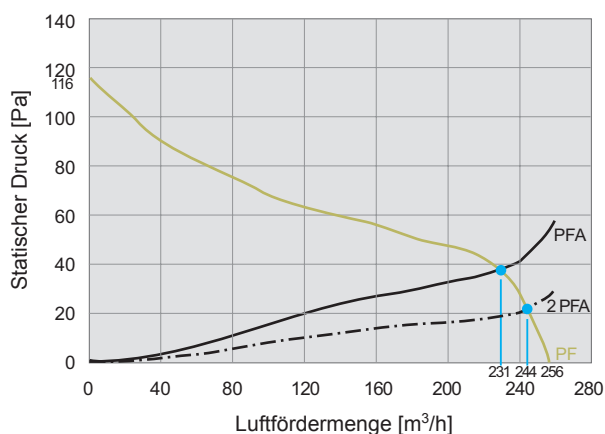
Kennlinien Kühlleistung

PF 43.000 IP 54

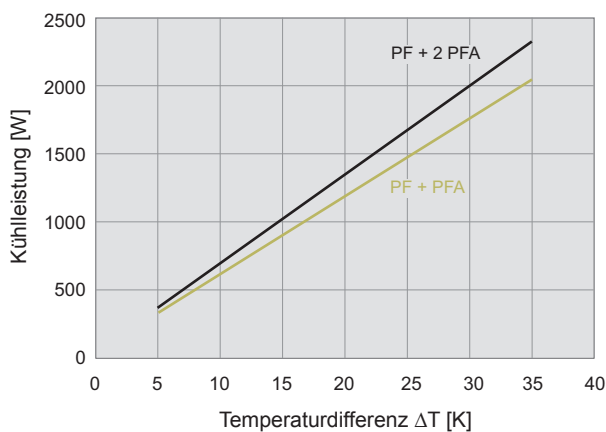


Kennlinien Statischer Druck

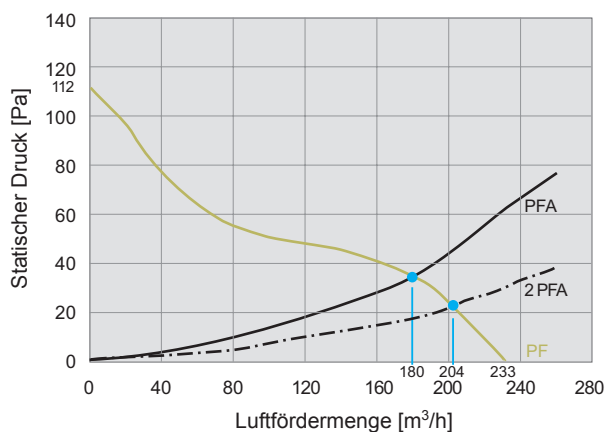
PF 43.000 IP 54



PF 43.000 IP 55



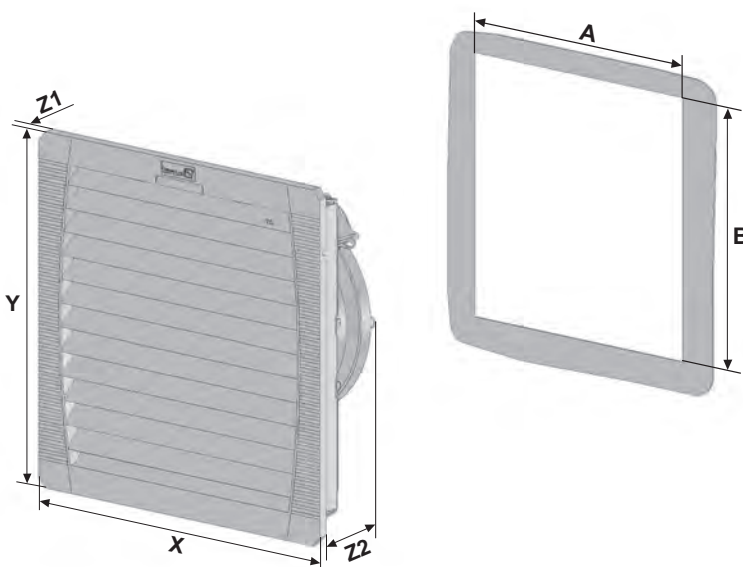
PF 43.000 IP 55



Abmessungen

mm	PF 43.000		PFA 40.000
	AC	DC	
X	252	252	252
Y	252	252	252
Z1	6	6	6
Z2	113	97	38
A¹	223	223	223
B¹	223	223	223

¹ für Materialdicke bis 2 mm
+1 mm für Materialdicke > 2 mm ≤ 3 mm



Filterlüfter

PF 65.000

Austrittsfilter

PFA 60.000



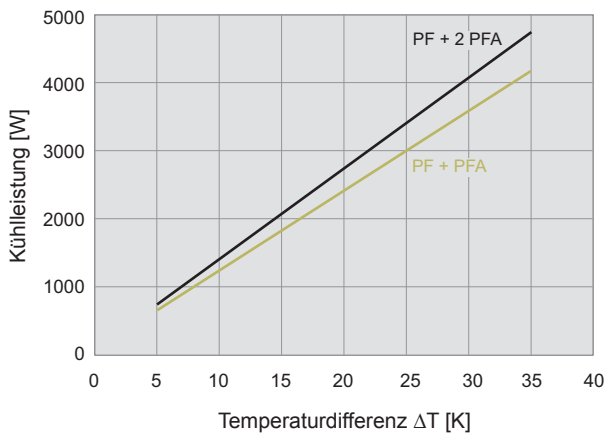
- Baugröße 6, Luftfördermenge bis zu 505 m³/h
- drei Leistungsklassen, ausschnittskompatibel
- Schutzart IP 54 und IP 55, NEMA Typ 12
- UL, cUL Zulassung
- UV-Beständigkeit (IP 55 Variante)
- ausschnittskompatibel zu Baugröße 6 der 3. Generation und mit Kühlgerät DTFI 9021 (siehe Seite 36)

Daten		PF 65.000		Einheit
Artikelnummer	IP 54	11665102055	11665152055	
	IP 55	11665103055	11665153055	
Nennspannung ± 10%	AC 50 Hz / 60 Hz			V
		230	115	
Luftfördermenge freiblasend	IP 54	480 / 480		m ³ /h
	IP 55	505 / 505		
Luftfördermenge in Kombination (PF + PFA 60.000)	IP 54	370 / 370		
	IP 55	380 / 380		
Leistungsaufnahme		65 / 80	75 / 90	W
Stromaufnahme		0,3 / 0,36	0,66 / 0,8	A
Geräuschpegel nach EN ISO 3741	IP 54	54 / 52		dB (A)
	IP 55			
Gewicht		3,2		kg
Anschlussart		Federreihenklemme		
Absicherung		6		A
Schutzart nach EN 60529 / UL 50	IP 54	NEMA Typ 12 - Standard Filter		
	IP 55	NEMA Typ 12 - Faltenfilter		
Abscheidegrad	IP 54 IP 55	91		%
Güteklasse der Filtermatte nach DIN EN 779	IP 54	G 4		
	IP 55			
Einschaltdauer		100		%
Lagerart		Kugellager		
Lebensdauer L ₁₀ (+ 40 °C) ¹		40000		h
Temperaturbereich		- 15 ... + 55 / + 5 ... + 131		°C / °F
Bauweise (Gehäuse und Berührungsschutz)	IP 54	aus thermoplastischem Kunststoff gespritzt, selbstverlöschend UL 94 VO		
	IP 55	zusätzlich: UV-beständig		
Farbton		RAL 7035, abweichende Farben auf Anfrage		
Zubehör	Stück	Artikelnummer		Informationen auf Seite
Austrittsfilter PFA 60.000	IP 54	1	11760002055	170
	IP 55	1	11760003055	170
Thermostat	1	17121000000		188/190

¹ Lüfterausfall wird definiert, wenn die Strom- und Drehzahlangaben abweichen oder das Betriebsgeräusch auffällig ist. Zulassungen siehe Seite 129

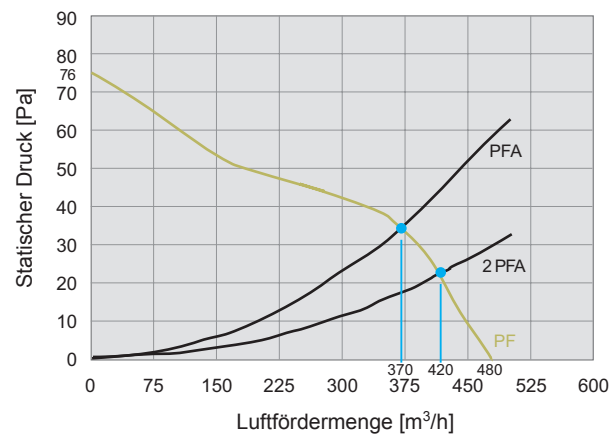
Kennlinien Kühlleistung

PF 65.000 IP 54

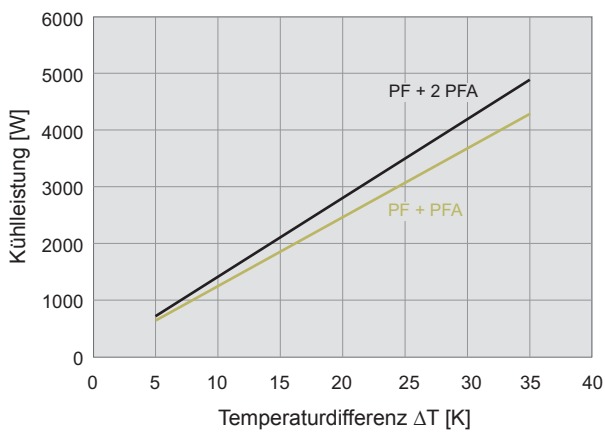


Kennlinien Statischer Druck

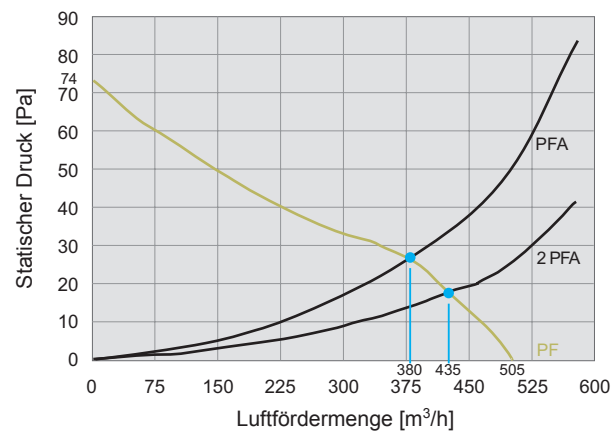
PF 65.000 IP 54



PF 65.000 IP 55



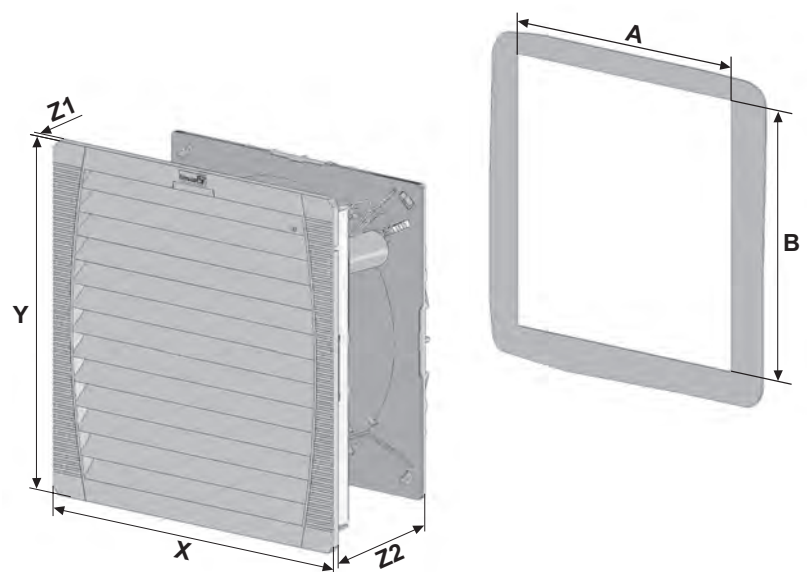
PF 65.000 IP 55



Abmessungen

mm	PF 65.000	PFA 60.000
X	320	320
Y	320	320
Z1	7	7
Z2	150	39
A'	291	291
B'	291	291

¹ für Materialdicke bis 2 mm
+1 mm für Materialdicke > 2 mm ≤ 3 mm



Filterlüfter

PF 66.000

Austrittsfilter

PFA 60.000



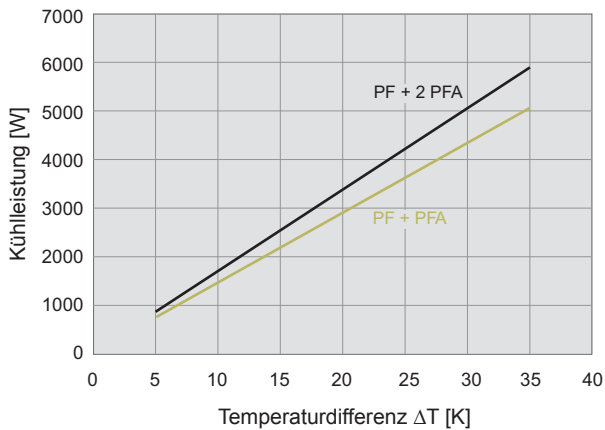
- Baugröße 6, Luftfördermenge bis zu 785 m³/h
- drei Leistungsklassen, ausschnittskompatibel
- Schutzart IP 54 und IP 55, NEMA Typ 12
- UL, cUL Zulassung
- UV-Beständigkeit (IP 55 Variante)
- ausschnittskompatibel zu Baugröße 6 der 3. Generation und mit Kühlgerät DTFI 9021 (siehe Seite 32)

Daten		PF 66.000			Einheit
Artikelnummer	IP 54	11666022055	11666102055	11666152055	
	IP 55	11666023055	11666103055	11666153055	
Nennspannung ± 10%	AC 50 Hz / 60 Hz				V
		400 / 460 3 ~	230	115	
Luftfördermenge freiblasend	IP 54	640 / 653			m ³ /h
	IP 55	770 / 785			
Luftfördermenge in Kombination (PF + PFA 60.000)	IP 54	445 / 445			
	IP 55	490 / 501			
Leistungsaufnahme		120 / 155	115 / 150	110 / 160	W
Stromaufnahme		0,26 / 0,25	0,51 / 0,66	0,96 / 1,4	A
Geräuschpegel nach EN ISO 3741	IP 54	63 / 64			dB (A)
	IP 55				
Gewicht		3,2			kg
Anschlussart		Federreihenklemme			
Absicherung		6			A
Schutzart nach EN 60529 / UL 50	IP 54	NEMA Typ 12 - Standard Filter			
	IP 55	NEMA Typ 12 - Faltenfilter			
Abscheidegrad	IP 54 IP 55	91			%
Güteklasse der Filtermatte nach DIN EN 779	IP 54	G 4			
	IP 55				
Einschaltdauer		100			%
Lagerart		Kugellager			
Lebensdauer L ₁₀ (+ 40 °C) ¹		40000			h
Temperaturbereich		- 15 ... + 55 / + 5 ... + 131			°C / °F
Bauweise (Gehäuse und Berührungsschutz)	IP 54	aus thermoplastischem Kunststoff gespritzt, selbstverlöschend UL 94 VO			
	IP 55	zusätzlich: UV-beständig			
Farbton		RAL 7035, abweichende Farben auf Anfrage			
Zubehör	Stück	Artikelnummer		Informationen auf Seite	
Austrittsfilter PFA 60.000	IP 54	1	11760002055	170	
	IP 55	1	11760003055	170	
Thermostat	1		17121000000	188/190	

¹ Lüfterausfall wird definiert, wenn die Strom- und Drehzahlangaben abweichen oder das Betriebsgeräusch auffällig ist. Zulassungen siehe Seite 129

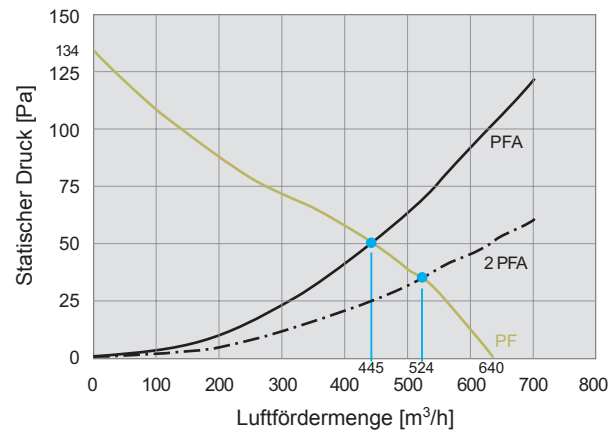
Kennlinien Kühlleistung

PF 66.000 IP 54

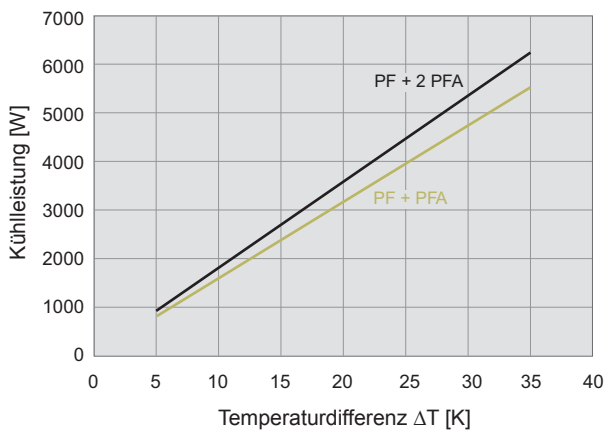


Kennlinien Statischer Druck

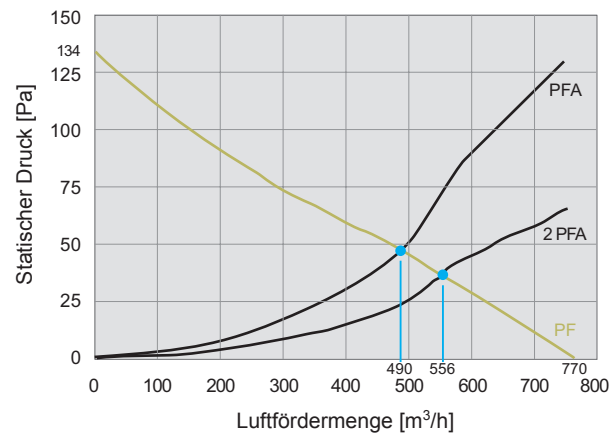
PF 66.000 IP 54



PF 66.000 IP 55



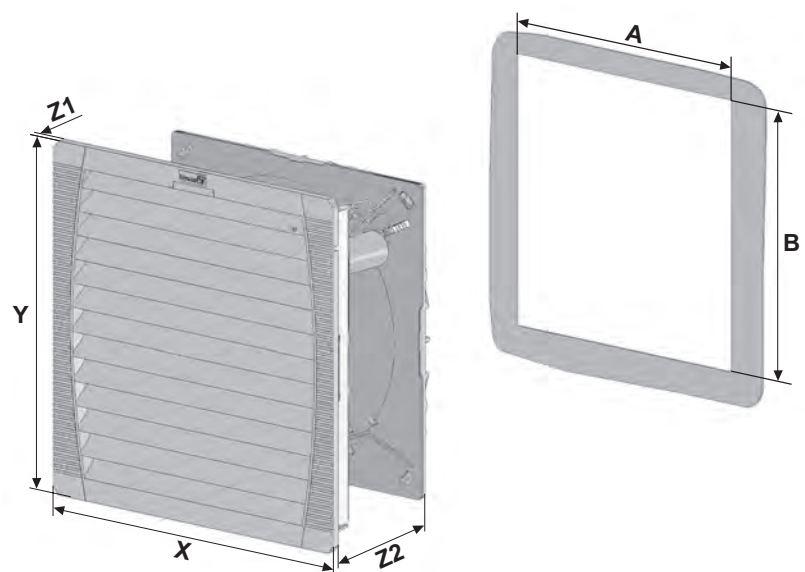
PF 66.000 IP 55



Abmessungen

mm	PF 66.000	PFA 60.000
X	320	320
Y	320	320
Z1	7	7
Z2	150	39
A'	291	291
B'	291	291

¹ für Materialdicke bis 2 mm
+1 mm für Materialdicke > 2 mm ≤ 3 mm



Filterlüfter

PF 67.000

Austrittsfilter

PFA 60.000



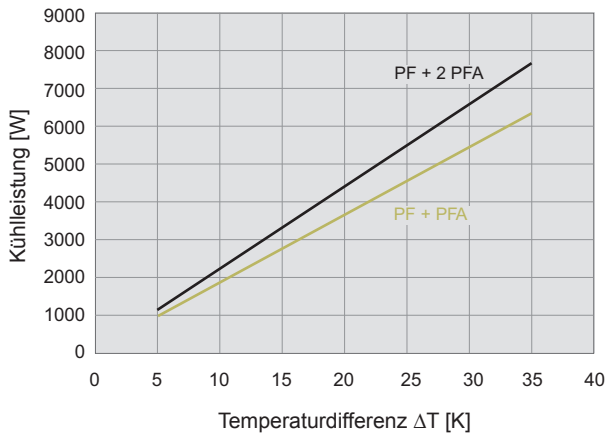
- Baugröße 6, Luftfördermenge bis zu 950 m³/h
- drei Leistungsklassen, ausschnittskompatibel
- Schutzart IP 54 und IP 55, NEMA Typ 12
- UL, cUL Zulassung
- UV-Beständigkeit (IP 55 Variante)
- ausschnittskompatibel zu Baugröße 6 der 3. Generation und mit Kühlgerät DTFI 9021 (siehe Seite 36)

Daten		PF 67.000			Einheit
Artikelnummer	IP 54	11667022055	11667102055	11667152055	
	IP 55	11667023055	11667103055	11667153055	
Nennspannung ± 10%	AC 50 Hz / 60 Hz				V
		400 / 460 3 ~	230	115	
Luftfördermenge freiblasend	IP 54	845 / 875			m ³ /h
	IP 55	925 / 950			
Luftfördermenge in Kombination (PF + PFA 60.000)	IP 54	560 / 625			
	IP 55	570 / 625			
Leistungsaufnahme		140 / 170	135 / 200	140 / 195	W
Stromaufnahme		0,35 / 0,43	0,59 / 0,88	1,23 / 1,71	A
Geräuschpegel nach EN ISO 3741	IP 54	66 / 69			dB (A)
	IP 55				
Gewicht		3,7			kg
Anschlussart		Federreihenklemme			
Absicherung		6			A
Schutzart nach EN 60529 / UL 50	IP 54	NEMA Typ 12 - Standard Filter			
	IP 55	NEMA Typ 12 - Faltenfilter			
Abscheidegrad	IP 54	91			%
	IP 55				
Güteklasse der Filtermatte nach DIN EN 779	IP 54	G 4			
	IP 55				
Einschaltdauer		100			%
Lagerart		Kugellager			
Lebensdauer L ₁₀ (+ 40 °C) ¹		40000			h
Temperaturbereich		- 15 ... + 55 / + 5 ... + 131			°C / °F
Bauweise (Gehäuse und Berührungsschutz)	IP 54	aus thermoplastischem Kunststoff gespritzt, selbstverlöschend UL 94 VO			
	IP 55	zusätzlich: UV-beständig			
Farbton		RAL 7035, abweichende Farben auf Anfrage			
Zubehör	Stück	Artikelnummer		Informationen auf Seite	
Austrittsfilter PFA 60.000	IP 54	1	11760002055	170	
	IP 55	1	11760003055	170	
Thermostat	1	17121000000		188/190	

¹ Lüfterausfall wird definiert, wenn die Strom- und Drehzahlangaben abweichen oder das Betriebsgeräusch auffällig ist. Zulassungen siehe Seite 129

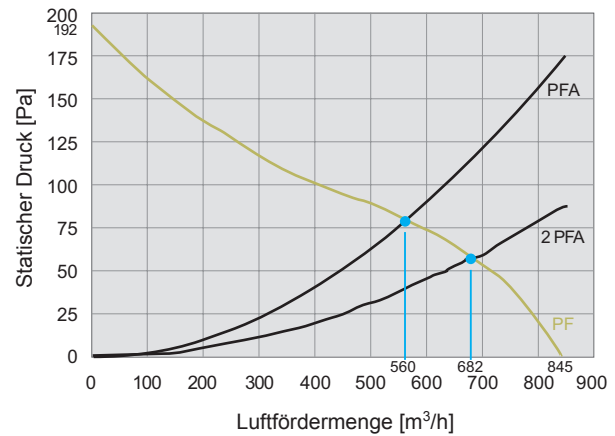
Kennlinien Kühlleistung

PF 67.000 IP 54

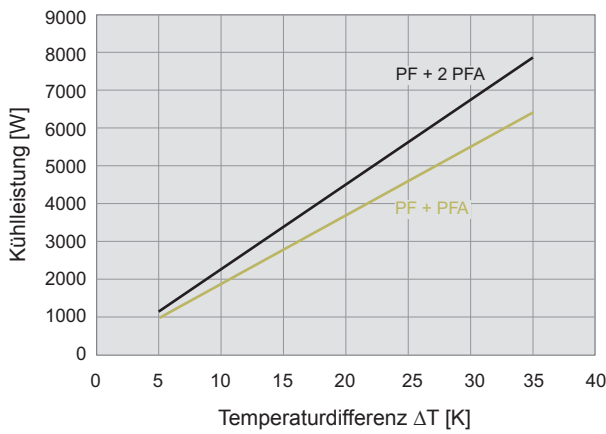


Kennlinien Statischer Druck

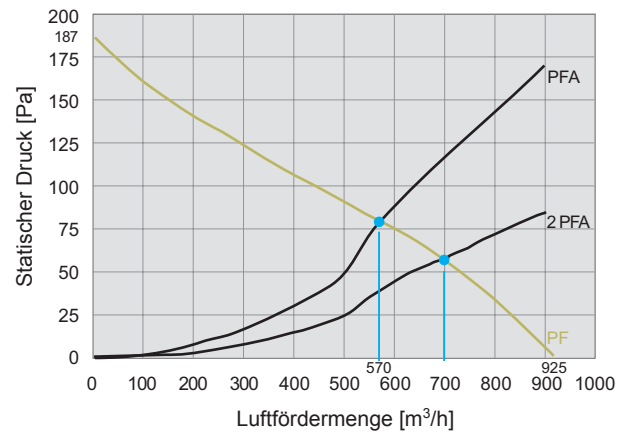
PF 67.000 IP 54



PF 67.000 IP 55



PF 67.000 IP 55



Abmessungen

mm	PF 67.000	PFA 60.000
X	320	320
Y	320	320
Z1	7	7
Z2	150	39
A'	291	291
B'	291	291

¹ für Materialdicke bis 2 mm
+1 mm für Materialdicke > 2 mm ≤ 3 mm

