

Condizionatori 5500 W

DTS 3661 (NEMA 3R/4)

DTS 3681 (NEMA 4/4X)



- Particolarmente adatto per l'industria alimentare e per applicazioni outdoor
- Grado di protezione elevata IP 56, senza necessità di manutenzione
- A richiesta, disponibile anche in versione inox
- Condensatore con passo alette 3 mm, protezione altamente efficace contro l'aria ambiente fortemente contaminata
- Distanze considerevoli tra le aperture di aspirazione e di scarico, circolazione sicura nell'armadio elettrico tramite un condotto di aerazione lungo, eliminazione di punti caldi
- Sistema di evaporazione condensa integrato

Dati		DTS 3661 (NEMA 3R/4)	DTS 3681 (NEMA 4/4X)	Unità
Codice articolo	Standard Controller	13383932355	13383932158	
		AC 50 Hz / 60 Hz		
Tensione nominale ± 10%		400 / 460 3~		V
Capacità frigorifera in conformità alla norma EN 14511	L35/L35	5500		W
	L35/L50	4400		
Potenza assorbita	L35/L35	2275 / 2920		
Corrente assorbita	L35/L35	6,3		A
Corrente di spunto	L35/L35	25		
Volume aria a bocca libera	interno	2740		m³/h
	esterno	2740		
Protezione T		10		A
Tipo di collegamento		connettore plug-in		
Rumorosità (in conformità alla norma EN ISO 3741)		< 73		dB (A)
Peso (senza imballo)		108	109	kg
Temperatura ambiente		+ 15 ... + 55 / + 59 ... + 131		°C / °F
Campo di regolazione (regolabile)		+ 25 ... + 45 / + 77 ... + 113; settaggio di fabbrica + 35 / + 95		
Refrigerante	tipo	R134a		
	quantità	1300		g
Ciclo di lavoro utile		100%		
Separazione condensa		sistema di evaporazione condensa integrato con allarme di riempimento		
Grado di protezione in conformità alla norma NEMA	3R/4	verso l'armadio elettrico, se usato come da specifica	-	
	4/4X	-	verso l'armadio elettrico, se usato come da specifica	
	1	verso l'ambiente, se usato come da specifica		
Tipo di costruzione	alloggiamento	lamiera d'acciaio zincato		
	cover	zincato/rivestimento elettrostatico a polvere (200 °C)	304 acciaio inox	
Colore (cover)		RAL 7035, altri colori a richiesta		
Accessori		Pezzo	Codice articolo	Informazioni a pagina
Bottiglia raccogli condensa		1	18314000100	64
Insero per filtro		1	18881500004	64

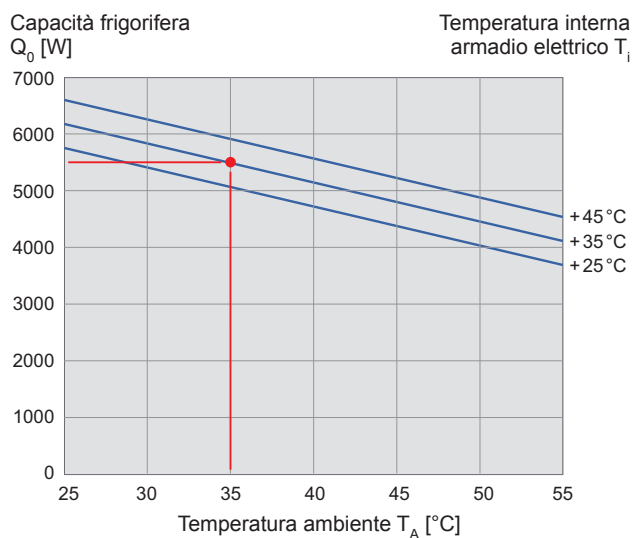
Omologazioni vedere pagina 18

Per ulteriori informazioni circa la corretta regolazione del salvamatore si prega di consultare la scheda tecnica.

Esse sono contenute nella documentazione fornita all'atto della consegna del dispositivo o visitando il sito: www.pfannenbergl.it.

Curve caratteristiche potenza frigorifera

DTS 3661/3681

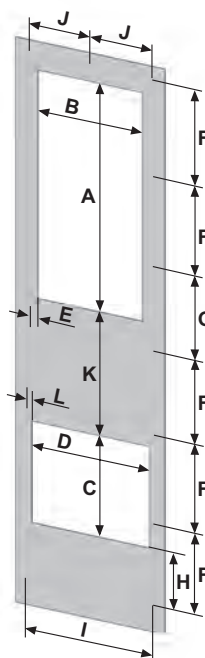
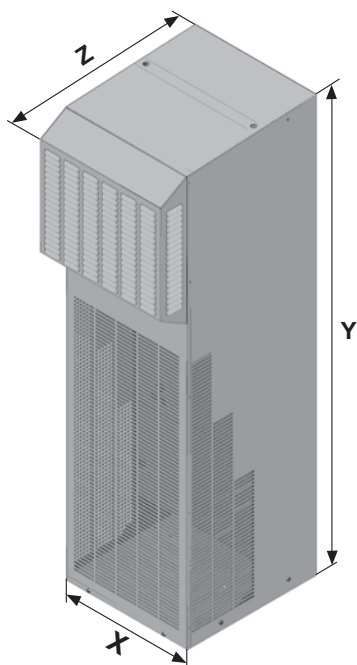


Dimensioni

	X	Y	Z	A	B	C	D	E	F	G	H	I	J	K	L
mm	483	1667	623	635	350	285	360	35	240	350	139	420	210	425	28,5

Fori di fissaggio \varnothing 10 mm

DTS 3661/3681



Condizionatori 4000 W

DTS 3561 (NEMA 3R/4)

DTS 3581 (NEMA 4/4X)



- Particolarmente adatto per l'industria alimentare e per applicazioni outdoor
- Grado di protezione elevata IP 56, senza necessità di manutenzione
- A richiesta, disponibile anche in versione inox
- Condensatore con passo alette 3 mm, protezione altamente efficace contro l'aria ambiente fortemente contaminata
- Distanze considerevoli tra le aperture di aspirazione e di scarico, circolazione sicura nell'armadio elettrico tramite un condotto di aerazione lungo, eliminazione di punti caldi
- Sistema di evaporazione condensa integrato

Dati		DTS 3561 (NEMA 3R/4)	DTS 3581 (NEMA 4/4X)	Unità
Codice articolo	Standard Controller	13383532355	13383532158	
		AC 50 Hz / 60 Hz		
Tensione nominale ± 10%		400 / 460 3~		V
Capacità frigorifera in conformità alla norma EN 14511	L35/L35	4000		W
	L35/L50	3100		
Potenza assorbita	L35/L35	1365 / 1815		
Corrente assorbita	L35/L35	4,4		A
Corrente di spunto	L35/L35	16		
Volume aria a bocca libera	interno	1340		m³/h
	esterno	2380		
Protezione T		10		A
Tipo di collegamento		connettore plug-in		
Rumorosità (in conformità alla norma EN ISO 3741)		< 72		dB (A)
Peso (senza imballo)		104	105	kg
Temperatura ambiente		+ 15 ... + 55 / + 59 ... + 131		°C / °F
Campo di regolazione (regolabile)		+ 25 ... + 45 / + 77 ... + 113; settaggio di fabbrica + 35 / + 95		
Refrigerante	tipo	R134a		
	quantità	1200		g
Ciclo di lavoro utile		100%		
Separazione condensa		sistema di evaporazione condensa integrato con allarme di riempimento		
Grado di protezione in conformità alla norma NEMA	3R/4	verso l'armadio elettrico, se usato come da specifica	-	
	4/4X	-	verso l'armadio elettrico, se usato come da specifica	
	1	verso l'ambiente, se usato come da specifica		
Tipo di costruzione	alloggiamento	lamiera d'acciaio zincato		
	cover	zincato/rivestimento elettrostatico a polvere (200 °C)	304 acciaio inox	
Colore (cover)		RAL 7035, altri colori a richiesta		
Accessori		Pezzo	Codice articolo	Informazioni a pagina
Bottiglia raccogli condensa		1	18314000100	64
Insero per filtro		1	18881500003	64

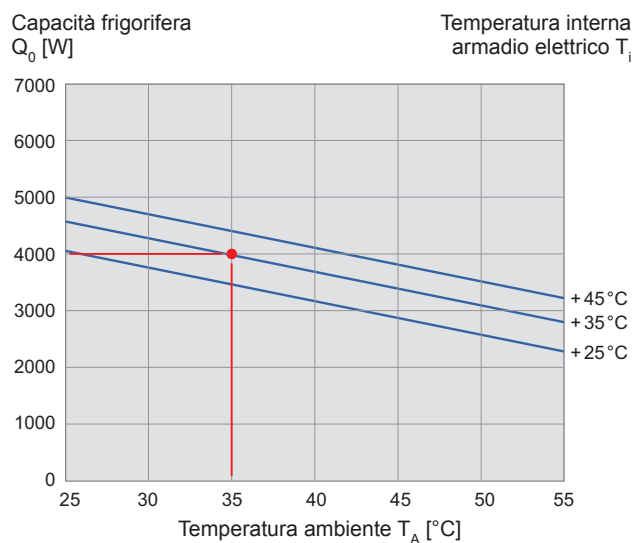
Omologazioni vedere pagina 18

Per ulteriori informazioni circa la corretta regolazione del salvamotore si prega di consultare la scheda tecnica.

Esse sono contenute nella documentazione fornita all'atto della consegna del dispositivo o visitando il sito: www.pfannenbergl.it.

Curve caratteristiche potenza frigorifera

DTS 3561/3581

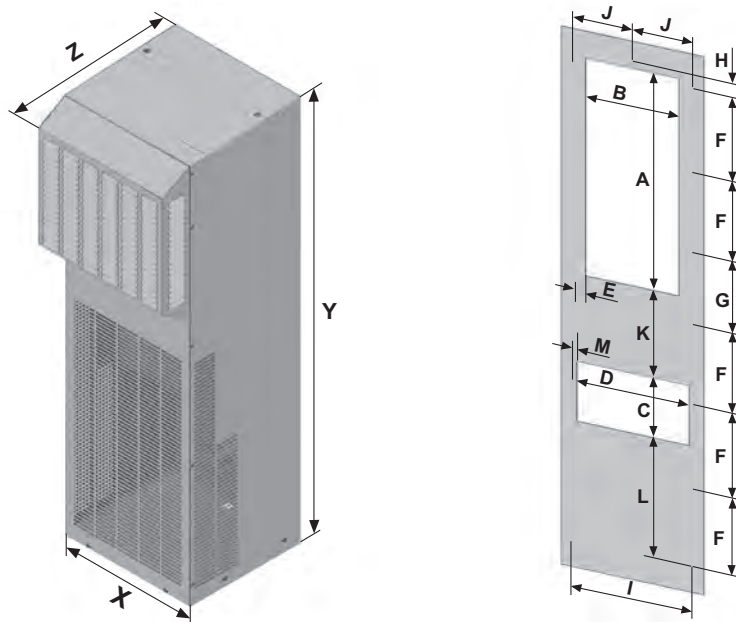


Dimensioni

	X	Y	Z	A	B	C	D	E	F	G	H	I	J	K	L	M
mm	483	1502	534	590	285	150	380	67,5	216	280	26	420	210	310	320	20

Fori di fissaggio \varnothing 10 mm

DTS 3561/3581



Condizionatori 2800 W

DTS 3361 (NEMA 3R/4)

DTS 3381 (NEMA 4/4X)



- Particolarmente adatto per l'industria alimentare e per applicazioni outdoor
- Grado di protezione elevata IP 56, senza necessità di manutenzione
- A richiesta, disponibile anche in versione inox
- Condensatore con passo alette 3 mm, protezione altamente efficace contro l'aria ambiente fortemente contaminata
- Distanze considerevoli tra le aperture di aspirazione e di scarico, circolazione sicura nell'armadio elettrico tramite un condotto di aerazione lungo, eliminazione di punti caldi
- Sistema di evaporazione condensa integrato

Dati		DTS 3361 (NEMA 3R/4)	DTS 3381 (NEMA 4/4X)	Unità
Codice articolo	Standard Controller	13383032355	13383032158	
		AC 50 Hz / 60 Hz		
Tensione nominale ± 10%		400 / 460 3~		V
Capacità frigorifera in conformità alla norma EN 14511	L35/L35	2800		W
	L35/L50	1800		
Potenza assorbita	L35/L35	1200 / 1600		
Corrente assorbita	L35/L35	3,6		A
Corrente di spunto	L35/L35	16		
Volume aria a bocca libera	interno	1400		m³/h
	esterno	1685		
Protezione T		6		A
Tipo di collegamento		connettore plug-in		
Rumorosità (in conformità alla norma EN ISO 3741)		< 72		dB (A)
Peso (senza imballo)		101		kg
Temperatura ambiente		+ 15 ... + 55 / + 59 ... + 131		°C / °F
Campo di regolazione (regolabile)		+ 25 ... + 45 / + 77 ... + 113; settaggio di fabbrica + 35 / + 95		
Refrigerante	tipo	R134a		
	quantità	1000		g
Ciclo di lavoro utile		100%		
Separazione condensa		sistema di evaporazione condensa integrato con allarme di riempimento		
Grado di protezione in conformità alla norma NEMA	3R/4	verso l'armadio elettrico, se usato come da specifica	-	
	4/4X	-	verso l'armadio elettrico, se usato come da specifica	
	1	verso l'ambiente, se usato come da specifica		
Tipo di costruzione	alloggiamento	lamiera d'acciaio zincato		
	cover	zincato/rivestimento elettrostatico a polvere (200 °C)	304 acciaio inox	
Colore (cover)		RAL 7035, altri colori a richiesta		
Accessori		Pezzo	Codice articolo	Informazioni a pagina
Bottiglia raccogli condensa		1	18314000100	64
Inserto per filtro		1	18881500002	64

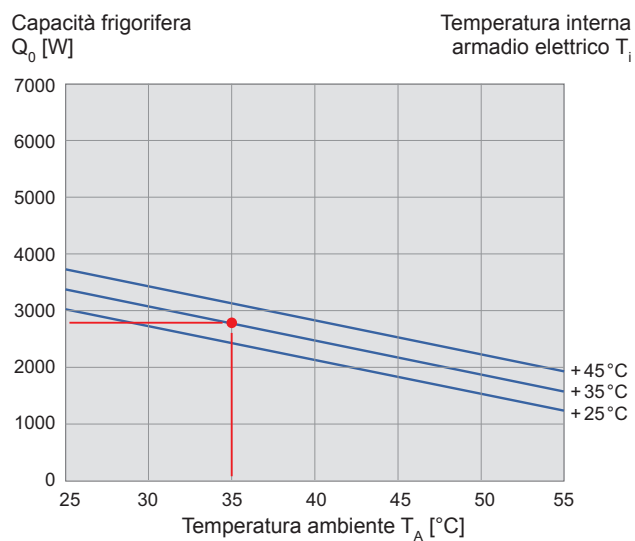
Omologazioni vedere pagina 18

Per ulteriori informazioni circa la corretta regolazione del salvamatore si prega di consultare la scheda tecnica.

Esse sono contenute nella documentazione fornita all'atto della consegna del dispositivo o visitando il sito: www.pfannenberg.it.

Curve caratteristiche potenza frigorifera

DTS 3361/3381

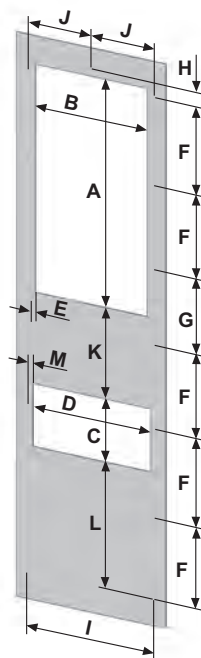
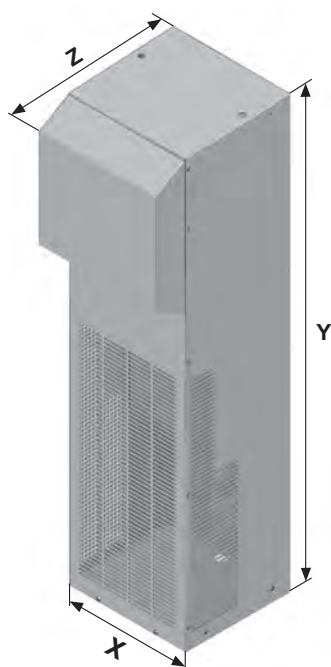


Dimensioni

	X	Y	Z	A	B	C	D	E	F	G	H	I	J	K	L	M
mm	403	1502	468	590	285	160	310	32,5	216	280	26	350	175	280	340	20

Fori di fissaggio \varnothing 10 mm

DTS 3361/3381



Condizionatori 2900 W

DTS 3265 (NEMA 3R/4)

DTS 3285 (NEMA 4/4X)



- Particolarmente adatto per l'industria alimentare e per applicazioni outdoor
- Grado di protezione elevata IP 56, senza necessità di manutenzione
- A richiesta, disponibile anche in versione inox
- Condensatore con passo alette 3 mm, protezione altamente efficace contro l'aria ambiente fortemente contaminata
- Distanze considerevoli tra le aperture di aspirazione e di scarico, circolazione sicura nell'armadio elettrico tramite un condotto di aerazione lungo, eliminazione di punti caldi
- Sistema di evaporazione condensa integrato

Dati	DTS 3265 (NEMA 3R/4)		DTS 3285 (NEMA 4/4X)		Unità	
Codice articolo	13383836355	13383839355	13383836158	13383839158		
	AC 50 Hz / 60 Hz					
Tensione nominale ± 10%	400 / 460 3~	230	400 / 460 3~	230	V	
Capacità frigorifera in conformità alla norma EN 14511	L35/L35	2900	2900		W	
	L35/L50	1520	1520			
Potenza assorbita	L35/L35	1700	1600	1700	1600	
Corrente assorbita	L35/L35	2,6	7	2,6	7	A
Corrente di spunto	L35/L35	8	10	8	10	
Volume aria a bocca libera	interno	1200			m³/h	
	esterno	1200				
Protezione T		5	15	5	15	A
Tipo di collegamento	connettore plug-in					
Rumorosità (in conformità alla norma EN ISO 3741)	< 73				dB (A)	
Peso (senza imballo)	68				kg	
Temperatura ambiente	+ 15 ... + 55 / + 59 ... + 131				°C / °F	
Campo di regolazione (regolabile)	+ 25 ... + 45 / + 77 ... + 113; settaggio di fabbrica + 35 / + 95					
Refrigerante	tipo	R134a				
	quantità	1200			g	
Ciclo di lavoro utile	100%					
Separazione condensa	sistema di evaporazione condensa integrato con allarme di riempimento					
Grado di protezione in conformità alla norma NEMA	3R/4	verso l'armadio elettrico, se usato come da specifica		-		
	4/4X	-	verso l'armadio elettrico, se usato come da specifica			
	1	verso l'ambiente, se usato come da specifica				
Tipo di costruzione	alloggiamento	lamiera d'acciaio zincato				
	cover	zincato/rivestimento elettrostatico a polvere (200 °C)		304 acciaio inox		
Colore (cover)	RAL 7035, altri colori a richiesta			-		
Accessori	Pezzo	Codice articolo		Informazioni a pagina		
Bottiglia raccogli condensa	1	18314000100		64		
Inserito per filtro	1	18881500007		64		

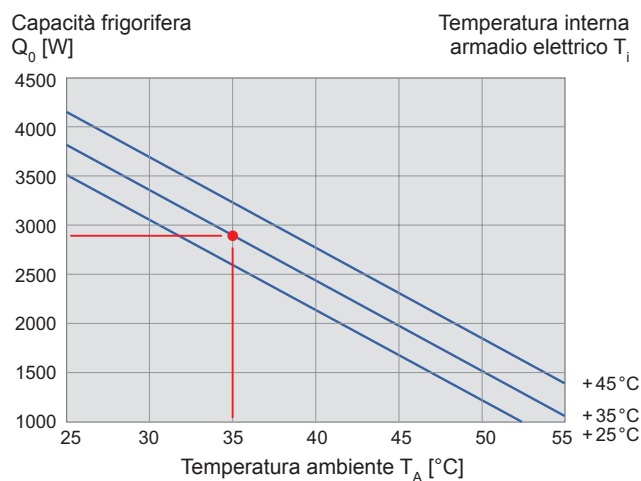
Omologazioni vedere pagina 18

Per ulteriori informazioni circa la corretta regolazione del salvamatore si prega di consultare la scheda tecnica.

Esse sono contenute nella documentazione fornita all'atto della consegna del dispositivo o visitando il sito: www.pfannenbergl.it.

Curve caratteristiche potenza frigorifera

DTS 3265/3285

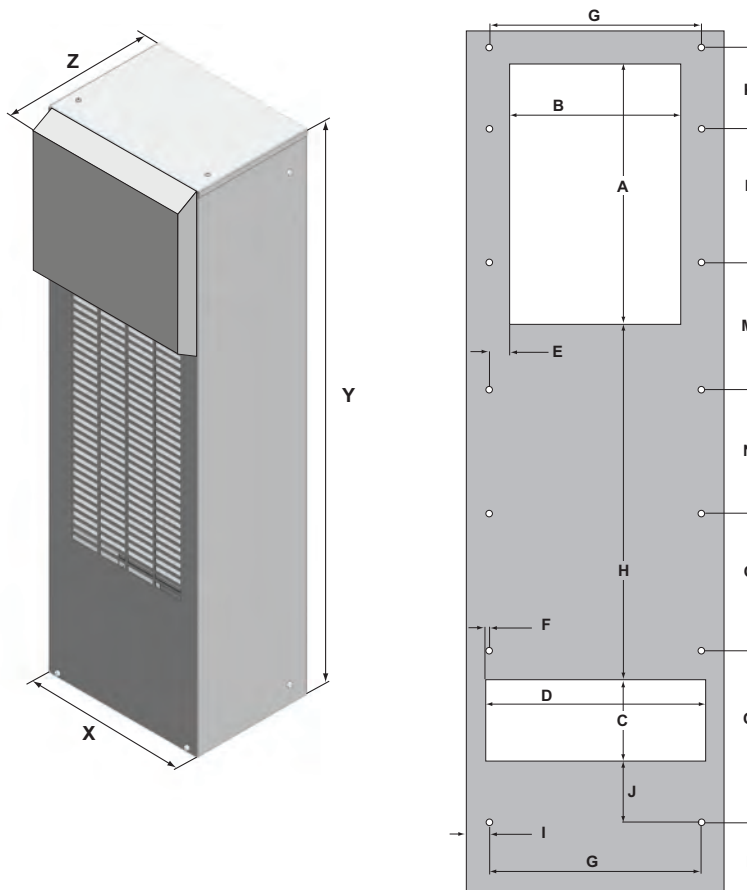


Dimensioni

	X	Y	Z	A	B	C	D	E	F	G	H	I	J	K	L	M	N	O	P	Q
mm	406	1347	367	427	280	135	348	25	9	330	537	35	92	126	209	198	192	214	114	267

Fori di fissaggio \varnothing 8 mm

DTS 3265/3285



Condizionatori 2000 W

DTS 3261 (NEMA 3R/4)

DTS 3281 (NEMA 4/4X)



- Soluzione costruttiva compatta, ideale per armadi elettrici di piccole e grandi dimensioni, per il raffreddamento di punti caldi
- Particolarmente adatto per l'industria alimentare e per applicazioni outdoor
- Grado di protezione elevata IP 56, senza necessità di manutenzione
- A richiesta, disponibile anche in versione inox
- Condensatore con passo alette 3 mm, protezione altamente efficace contro l'aria ambiente fortemente contaminata
- Sistema di evaporazione condensa integrato

Dati		DTS 3261 (NEMA 3R/4)			DTS 3281 (NEMA 4/4X)			Unità
Codice articolo	Standard Controller	13382732355	13382741355	13382744355	13382732300	13382741300	13382744300	
AC 50 Hz / 60 Hz								
Tensione nominale ± 10%		400 / 460 3~	230	115	400 / 460 3~	230	115	V
Capacità frigorifera in conformità alla norma EN 14511	L35/L35	2000						W
	L35/L50	1850						
Potenza assorbita	L35/L35	1400	1425	1680	1400	1425	1680	
Corrente assorbita	L35/L35	3,5	6,3	14,6	3,5	6,3	14,6	A
Corrente di spunto	L35/L35	10	21,8	53	10	21,8	53	
Volume aria a bocca libera	interno	985						m³/h
	esterno	985						
Protezione T		6	10	20	6	10	20	A
Tipo di collegamento		connettore plug-in						
Rumorosità (in conformità alla norma EN ISO 3741)		< 73						dB (A)
Peso (senza imballo)		54			60			kg
Temperatura ambiente		+ 15 ... + 55 / + 59 ... + 131						°C / °F
Campo di regolazione (regolabile)		+ 25 ... + 45 / + 77 ... + 113; settaggio di fabbrica + 35 / + 95						
Refrigerante	tipo	R134a						
	quantità	700						g
Ciclo di lavoro utile		100%						
Separazione condensa		sistema di evaporazione condensa integrato con allarme di riempimento						
Grado di protezione in conformità alla norma NEMA	3R/4	verso l'armadio elettrico, se usato come da specifica			-			
	4/4X	-			verso l'armadio elettrico, se usato come da specifica			
	1	verso l'ambiente, se usato come da specifica						
Tipo di costruzione	alloggiamento	lamiera d'acciaio zincato						
	cover	zincato/rivestimento elettrostatico a polvere (200 °C); a richiesta: acciaio inox			304 acciaio inox			
Colore (cover)		RAL 7035, altri colori a richiesta						
Accessori		Pezzo	Codice articolo				Informazioni a pagina	
Bottiglia raccogli condensa		1	18314000100				64	
Insero per filtro		1	18881500001				64	

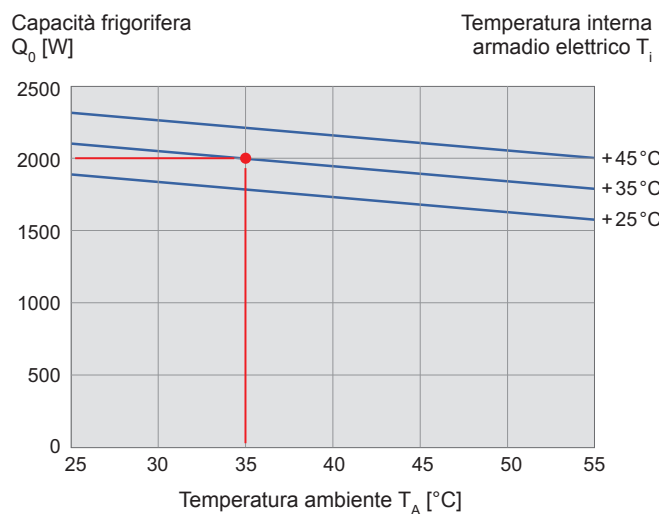
Omologazioni vedere pagina 18

Per ulteriori informazioni circa la corretta regolazione del salvamatore si prega di consultare la scheda tecnica.

Esse sono contenute nella documentazione fornita all'atto della consegna del dispositivo o visitando il sito: www.pfannenbergl.it.

Curve caratteristiche potenza frigorifera

DTS 3261/3281

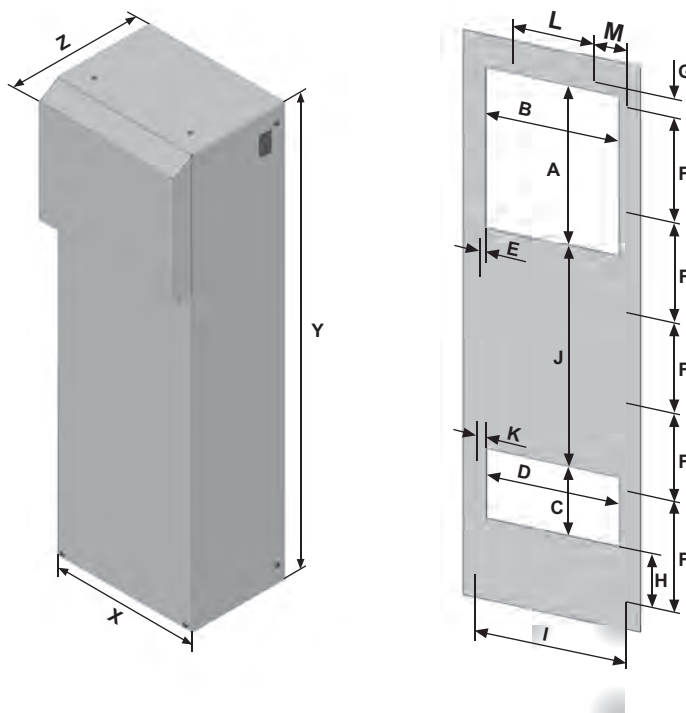


Dimensioni

	X	Y	Z	A	B	C	D	E	F	G	H	I	J	K	L	M
mm	395	1209	326	350	330	100	292	15	228,6	38,1	162,3	360	545	34	200	80

Fori di fissaggio \varnothing 8 mm

DTS 3261/3281



Condizionatori 1600 W

DTS 3165 (NEMA 3R/4)

DTS 3185 (NEMA 4/4X)



- Particolarmente adatto per l'industria alimentare e per applicazioni outdoor
- Grado di protezione elevata IP 56, senza necessità di manutenzione
- A richiesta, disponibile anche in versione inox
- Condensatore con passo alette 3 mm, protezione altamente efficace contro l'aria ambiente fortemente contaminata
- Distanze considerevoli tra le aperture di aspirazione e di scarico, circolazione sicura nell'armadio elettrico tramite un condotto di aerazione lungo, eliminazione di punti caldi
- Sistema di evaporazione condensa integrato

Dati		DTS 3165 (NEMA 3R/4)		DTS 3185 (NEMA 4/4X)		Unità
Codice articolo		13383636355	13383639355	13383636158	13383639158	
AC 50 Hz / 60 Hz						
Tensione nominale ± 10%		400 / 460 3~	230	400 / 460 3~	230	V
Capacità frigorifera in conformità alla norma EN 14511	L35/L35	1600		1600		W
	L35/L50	832		832		
Potenza assorbita	L35/L35	1283	1020	1283	1020	
Corrente assorbita	L35/L35	3	4,5	3	4,5	A
Corrente di spunto	L35/L35	8	10	8	10	
Volume aria a bocca libera	interno	580				m³/h
	esterno	1200				
Protezione T		5	10	5	10	A
Tipo di collegamento		connettore plug-in				
Rumorosità (in conformità alla norma EN ISO 3741)		< 70				dB (A)
Peso (senza imballo)		49				kg
Temperatura ambiente		+ 15 ... + 55 / + 59 ... + 131				°C / °F
Campo di regolazione (regolabile)		+ 25 ... + 45 / + 77 ... + 113; settaggio di fabbrica + 35 / + 95				
Refrigerante	tipo	R134a				
	quantità	400		900		g
Ciclo di lavoro utile		100%				
Separazione condensa		sistema di evaporazione condensa integrato con allarme di riempimento				
Grado di protezione in conformità alla norma NEMA	3R/4	verso l'armadio elettrico, se usato come da specifica		-		
	4/4X	-		verso l'armadio elettrico, se usato come da specifica		
	1	verso l'ambiente, se usato come da specifica				
Tipo di costruzione	alloggiamento	lamiera d'acciaio zincato				
	cover	zincato/rivestimento elettrostatico a polvere (200 °C)		304 acciaio inox		
Colore (cover)		RAL 7035, altri colori a richiesta				
Accessori		Pezzo	Codice articolo		Informazioni a pagina	
Bottiglia raccogli condensa		1	18314000100		64	
Inserto per filtro		1	18881500006		64	

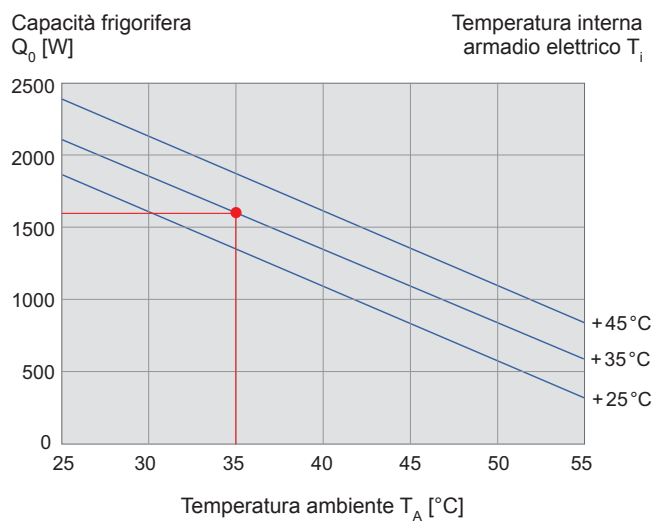
Omologazioni vedere pagina 18

Per ulteriori informazioni circa la corretta regolazione del salvamatore si prega di consultare la scheda tecnica.

Esse sono contenute nella documentazione fornita all'atto della consegna del dispositivo o visitando il sito: www.pfannenbergl.it.

Curve caratteristiche potenza frigorifera

DTS 3165/3185

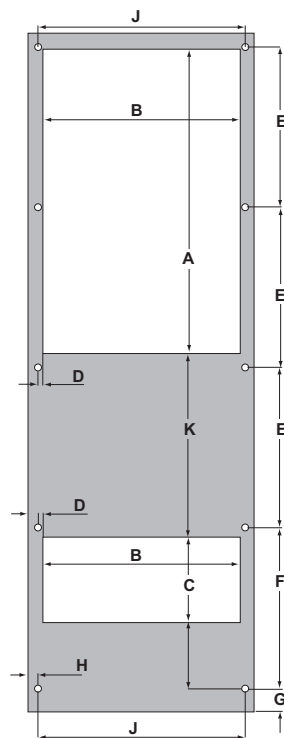
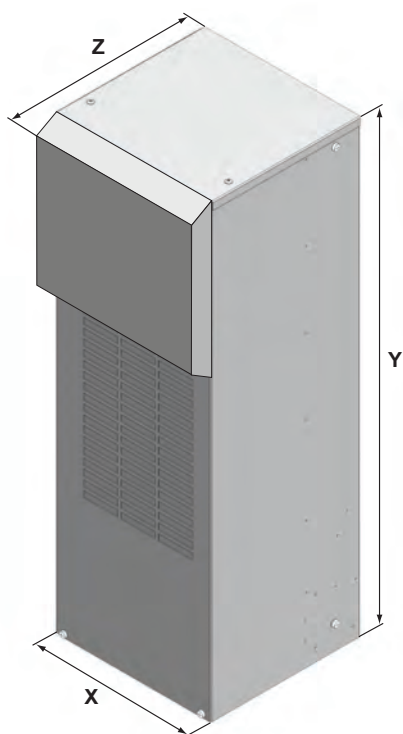


Dimensioni

	X	Y	Z	A	B	C	D	E	F	G	H	I	J	K
mm	311	914	367	430	264	118	8	216	216	32	13	80	279	228

Fori di fissaggio \varnothing 10 mm

DTS 3165/3185



Condizionatori 1100 W

DTS 3161 (NEMA 3R/4)

DTS 3181 (NEMA 4/4X)



- Soluzione costruttiva compatta, ideale per armadi elettrici di piccole e grandi dimensioni, per il raffreddamento di punti caldi
- Particolarmente adatto per l'industria alimentare e per applicazioni outdoor
- Grado di protezione elevata IP 56, senza necessità di manutenzione
- A richiesta, disponibile anche in versione inox
- Condensatore con passo alette 3 mm, protezione altamente efficace contro l'aria ambiente fortemente contaminata
- Sistema di evaporazione condensa integrato

Dati		DTS 3161 (NEMA 3R/4)			DTS 3181 (NEMA 4/4X)			Unità
Codice articolo	Standard Controller	13382449355	13382441355	13382444355	13382449300	13382441300	13382444300	
AC 50 Hz / 60 Hz								
Tensione nominale ± 10%		400 2~	230	115	400 2~	230	115	V
Capacità frigorifera in conformità alla norma EN 14511	L35/L35	1100						W
	L35/L50	950						
Potenza assorbita	L35/L35	860	860	950	860	860	950	
Corrente assorbita	L35/L35	1,9	3,9	7,9	1,9	3,9	7,9	A
Corrente di spunto	L35/L35	8	14,9	29,9	8	14,9	29,9	A
Volume aria a bocca libera	interno	595						m³/h
	esterno	595						
Protezione T		6	6	10	6	6	10	A
Tipo di collegamento		connettore plug-in						
Rumorosità (in conformità alla norma EN ISO 3741)		< 70						dB (A)
Peso (senza imballo)		43			45			kg
Temperatura ambiente		+ 15 ... + 55 / + 59 ... + 131						°C / °F
Campo di regolazione (regolabile)		+ 25 ... + 45 / + 77 ... + 113; settaggio di fabbrica + 35 / + 95						
Refrigerante	tipo	R134a						
	quantità	400						g
Ciclo di lavoro utile		100%						
Separazione condensa		sistema di evaporazione condensa integrato con allarme di riempimento						
Grado di protezione in conformità alla norma NEMA	3R/4	verso l'armadio elettrico, se usato come da specifica			-			
	4/4X	-			verso l'armadio elettrico, se usato come da specifica			
	1	verso l'ambiente, se usato come da specifica						
Tipo di costruzione	alloggiamento	lamiera d'acciaio zincato						
	cover	zincato/rivestimento elettrostatico a polvere (200 °C); a richiesta: acciaio inox			304 acciaio inox			
Colore (cover)		RAL 7035, altri colori a richiesta						
Accessori		Pezzo	Codice articolo					Informazioni a pagina
Bottiglia raccogli condensa		1	18314000100					64
Inserto per filtro		1	18881500000					64

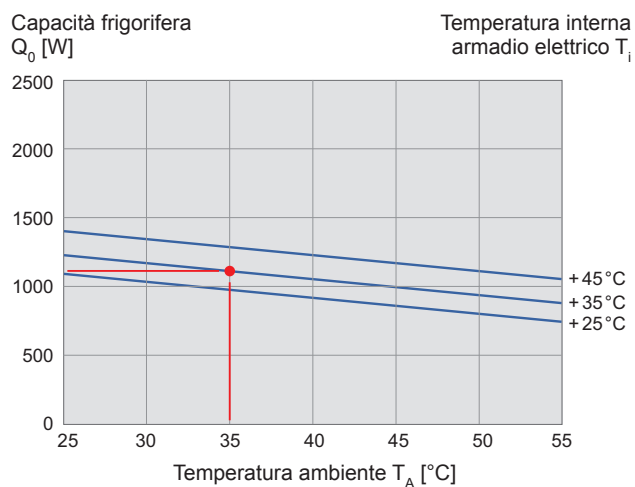
Omologazioni vedere pagina 18

Per ulteriori informazioni circa la corretta regolazione del salvamatore si prega di consultare la scheda tecnica.

Esse sono contenute nella documentazione fornita all'atto della consegna del dispositivo o visitando il sito: www.pfannenberg.it.

Curve caratteristiche potenza frigorifera

DTS 3161/3181

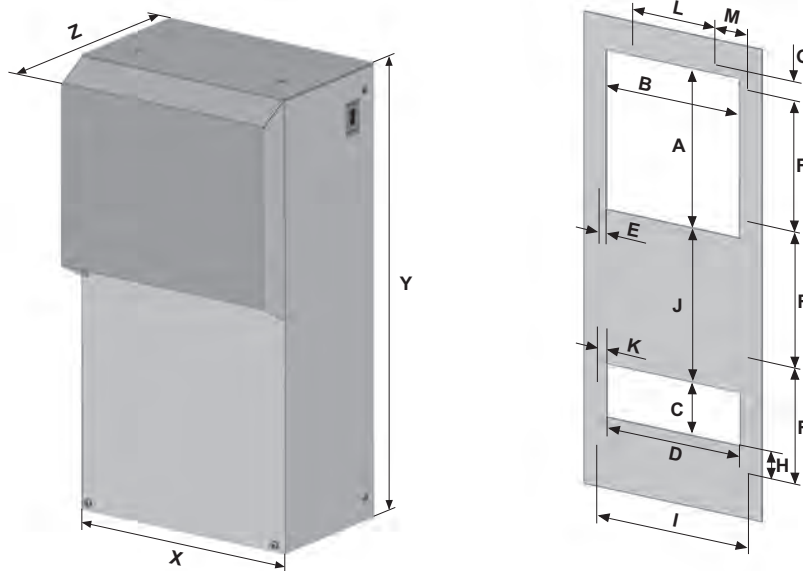


Dimensioni

	X	Y	Z	A	B	C	D	E	F	G	H	I	J	K	L	M
mm	395	748	294	300	310	56	292	25	228,6	38,1	81	360	257	34	200	80

Fori di fissaggio \varnothing 8 mm

DTS 3161/3181



Condizionatori 680 W

DTS 3061 (NEMA 3R/4)

DTS 3081 (NEMA 4/4X)



- Soluzione costruttiva compatta, ideale per armadi elettrici di piccole e grandi dimensioni, per il raffreddamento di punti caldi
- Particolarmente adatto per l'industria alimentare e per applicazioni outdoor
- Grado di protezione elevata IP 56, senza necessità di manutenzione
- A richiesta, disponibile anche in versione inox
- Condensatore con passo alette 3 mm, protezione altamente efficace contro l'aria ambiente fortemente contaminata

Dati		DTS 3061 (NEMA 3R/4)	DTS 3081 (NEMA 4/4X)	Unità
Codice articolo	Standard Controller	13382341355	13382341300	
		AC 50 Hz / 60 Hz		
Tensione nominale ± 10%		230		V
Capacità frigorifera in conformità alla norma EN 14511	L35/L35	680		W
	L35/L50	475		
Potenza assorbita	L35/L35	724		
Corrente assorbita	L35/L35	3,3		A
Corrente di spunto	L35/L35	14,4		
Volume aria a bocca libera	interno	325		m³/h
	esterno	148		
Protezione T		16		A
Tipo di collegamento		connettore plug-in		
Rumorosità (in conformità alla norma EN ISO 3741)		< 64		dB (A)
Peso (senza imballo)		23	25	kg
Temperatura ambiente		+ 15 ... + 55 / + 59 ... + 131		°C / °F
Campo di regolazione (regolabile)		+ 25 ... + 45 / + 77 ... + 113; settaggio di fabbrica + 35 / + 95		
Refrigerante	tipo	R134a		
	quantità	400		g
Ciclo di lavoro utile		100%		
Separazione condensa		scarico condensa		
Grado di protezione in conformità alla norma NEMA	3R/4	verso l'armadio elettrico, se usato come da specifica		-
	4/4X	-		verso l'armadio elettrico, se usato come da specifica
	1	verso l'ambiente, se usato come da specifica		
Tipo di costruzione	alloggiamento	lamiera d'acciaio zincato		
	cover	zincato/rivestimento elettrostatico a polvere (200 °C)	304 acciaio inox	
Colore (cover)		RAL 7035, altri colori a richiesta		
Accessori		Pezzo	Codice articolo	Informazioni a pagina
Bottiglia raccogli condensa		1	18314000100	64

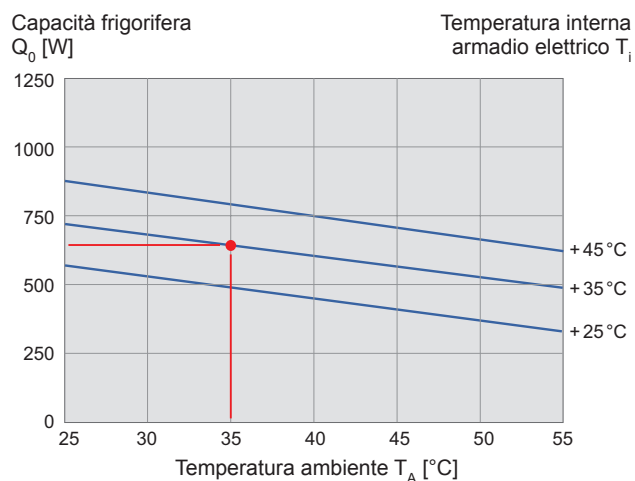
Omologazioni vedere pagina 18

Per ulteriori informazioni circa la corretta regolazione del salvamotore si prega di consultare la scheda tecnica.

Esse sono contenute nella documentazione fornita all'atto della consegna del dispositivo o visitando il sito: www.pfannenberg.it.

Curve caratteristiche potenza frigorifera

DTS 3061/3081



Dimensioni

	X	Y	Z	A	B	C	D	E	F	G	H	I
mm	256	512	274	152,4	230,3	209,6	26,1	203,2	225,6	238,1	14,3	76,1

Fori di fissaggio \varnothing 7,9 mm

DTS 3061/3081

