

Climatiseurs 5 500 W

DTS 3661 (NEMA 3R/4)

DTS 3681 (NEMA 4/4X)



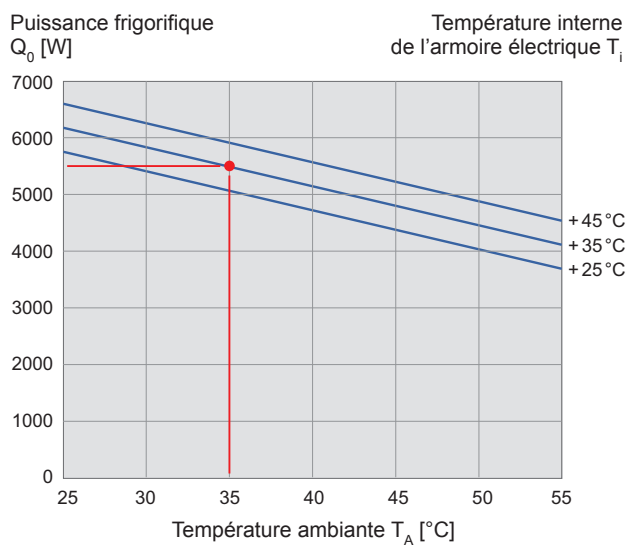
- convient surtout pour l'industrie alimentaire et les applications à l'extérieur
- indice de protection élevée IP 56, sans maintenance
- sur l'armoire figure le sceau de la norme NEMA 3R/4 testée par l'entreprise UL
- condenseur avec distance entre ailette de 3 mm, protection hautement efficace contre l'air ambiant fortement contaminé
- grande distance entre les ouvertures d'aspiration et de sortie, une circulation sûre à l'intérieur de l'armoire électrique en raison de la longue canalisation d'air, les point chauds sont alors évités
- système intégré d'évaporation du condensat

Données	DTS 3661 (NEMA 3R/4)	DTS 3681 (NEMA 4/4X)	Unité
Numéro d'article	Standard Controller	13383932355	13383932158
	LAP ¹	13383936375	13383936178
Tension nominale ± 10%	AC 50 Hz / 60 Hz		V
	400 / 460 3~		
Puissance frigorifique selon EN 14511	L35/L35	5500	W
	L35/L50	4400	
Puissance absorbée	L35/L35	2275 / 2920	A
Consommation de courant	L35/L35	6,3	
Courant de démarrage	L35/L35	25	m³/h
Débit d'air sans entraves (passage libre)	interne	2740	
	externe	2740	
Protection par fusibles T	10		A
Type de raccordement	borne de connexion à ressorts avec fiche jointe		
Niveau de bruit selon EN ISO 3741	< 73		
Poids (sans emballage)	108	109	kg
Domaine de températures ambiantes	SC	+ 15 ... + 55 / + 59 ... + 131	
	LAP	- 40 ... + 55 / - 40 ... + 131	
Plage de réglage (réglable)	+ 25 ... + 45 / + 77 ... + 113; réglage usine + 35 / + 95		
Réfrigérant	R134a	1300	g
Facteur de marche	100		
Gestion de condensat	système d'évaporation de condensat, intégré avec trop-plein de sécurité		
Indice de protection selon NEMA	3R/4	envers l'armoire électrique, si utilisation conforme aux prescriptions fournies par le fabricant	-
	4/4X	-	envers l'armoire électrique, si utilisation conforme aux prescriptions fournies par le fabricant
	1	envers l'environnement, si utilisation conforme aux prescriptions fournies par le fabricant	
Design	bâti	tôle en acier galvanisée	
	capot	galvanisé/revêtement par poudre électrostatique (200 °C)	acier inoxydable 304
Couleur (capot)	RAL 7035, différentes couleurs disponibles sur demande		
Accessoires	Pièce	Numéro d'article	Informations à la page
Bouteille de récupération de condensat	1	18314000100	70
Kit de filtration	1	18881500004	70

¹ L'offre LAP (Low Ambient Package) comprend une résistance chauffante d'armoire électrique d'une puissance de 1 400 W ainsi qu'un thermostat à installer à l'intérieur de l'armoire
Homologations voir page 18. Pour plus d'information sur le réglage du contacteur de protection moteur, merci de vous reporter à la fiche technique.
Cette information est incluse dans la livraison ou peut-être trouvée sur www.pfannenberg.fr.

Caractéristiques de puissance frigorifique

DTS 3661/3681

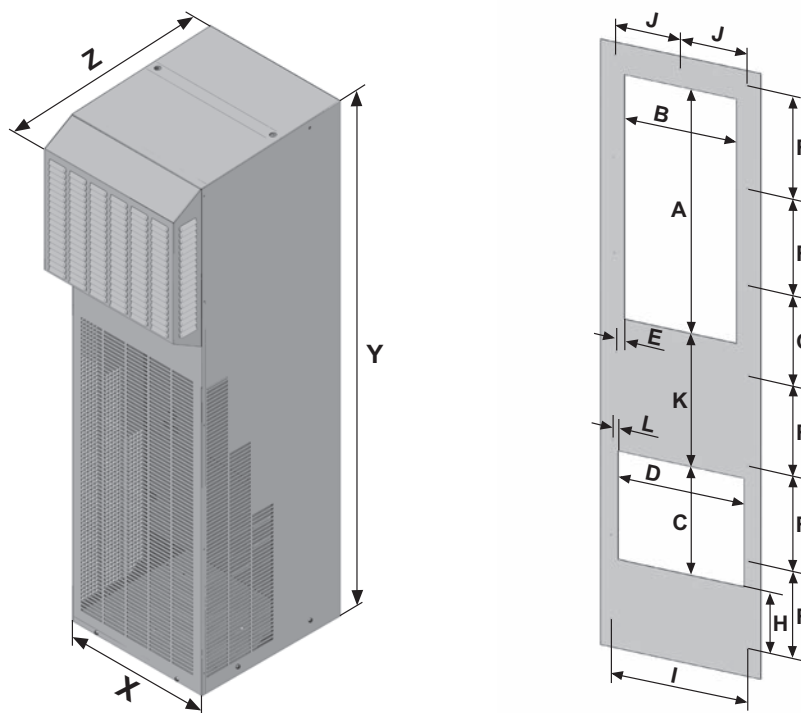


Dimensions

	X	Y	Z	A	B	C	D	E	F	G	H	I	J	K	L
mm	483	1667	623	635	350	285	360	35	240	350	139	420	210	425	28,5

Découpes de montage \varnothing 10 mm

DTS 3661/3681



Climatiseurs 4 000 W

DTS 3561 (NEMA 3R/4)

DTS 3581 (NEMA 4/4X)



- convient surtout pour l'industrie alimentaire et les applications à l'extérieur
- indice de protection élevée IP 56, sans maintenance
- sur l'armoire figure le sceau de la norme NEMA 3R/4 testée par l'entreprise UL
- condenseur avec distance entre ailette de 3 mm, protection hautement efficace contre l'air ambiant fortement contaminé
- grande distance entre les ouvertures d'aspiration et de sortie, une circulation sûre à l'intérieur de l'armoire électrique en raison de la longue canalisation d'air, les point chauds sont alors évités
- système intégré d'évaporation du condensat

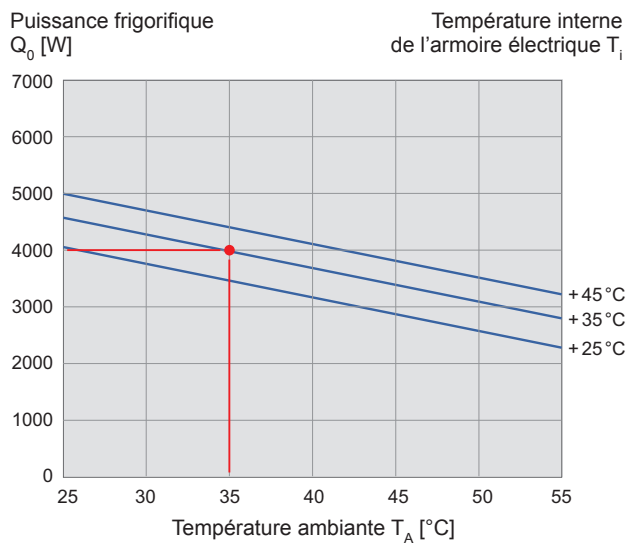
Données	DTS 3561 (NEMA 3R/4)	DTS 3581 (NEMA 4/4X)	Unité
Numéro d'article	Standard Controller	13383532355	13383532158
	LAP ¹	13383536375	13383536178
Tension nominale ± 10%	AC 50 Hz / 60 Hz		V
	400 / 460 3~		
Puissance frigorifique selon EN 14511	L35/L35	4000	W
	L35/L50	3100	
Puissance absorbée	L35/L35	1365 / 1815	A
Consommation de courant	L35/L35	4,4	
Courant de démarrage	L35/L35	16	m³/h
Débit d'air sans entraves (passage libre)	interne	1340	
	externe	2380	
Protection par fusibles T	10		A
Type de raccordement	borne de connexion à ressorts avec fiche jointe		
Niveau de bruit selon EN ISO 3741	< 72		
Poids (sans emballage)	104	105	kg
Domaine de températures ambiantes	SC	+ 15 ... + 55 / + 59 ... + 131	
	LAP	- 40 ... + 55 / - 40 ... + 131	
Plage de réglage (réglable)	+ 25 ... + 45 / + 77 ... + 113; réglage usine + 35 / + 95		
Réfrigérant	R134a	1200	g
Facteur de marche	100		
Gestion de condensat	système d'évaporation de condensat, intégré avec trop-plein de sécurité		
Indice de protection selon NEMA	3R/4	envers l'armoire électrique, si utilisation conforme aux prescriptions fournies par le fabricant	-
	4/4X	-	envers l'armoire électrique, si utilisation conforme aux prescriptions fournies par le fabricant
	1	envers l'environnement, si utilisation conforme aux prescriptions fournies par le fabricant	
Design	bâti	tôle en acier galvanisée	
	capot	galvanisé/revêtement par poudre électrostatique (200 °C)	acier inoxydable 304
Couleur (capot)	RAL 7035, différentes couleurs disponibles sur demande		
Accessoires			
	Pièce	Numéro d'article	Informations à la page
Bouteille de récupération de condensat	1	18314000100	70
Kit de filtration	1	18881500003	70

¹ L'offre LAP (Low Ambient Package) comprend une résistance chauffante d'armoire électrique d'une puissance de 1 400 W ainsi qu'un thermostat à installer à l'intérieur de l'armoire

Homologations voir page 18. Pour plus d'information sur le réglage du contacteur de protection moteur, merci de vous reporter à la fiche technique. Cette information est incluse dans la livraison ou peut-être trouvée sur www.pfannenberg.fr.

Caractéristiques de puissance frigorifique

DTS 3561/3581

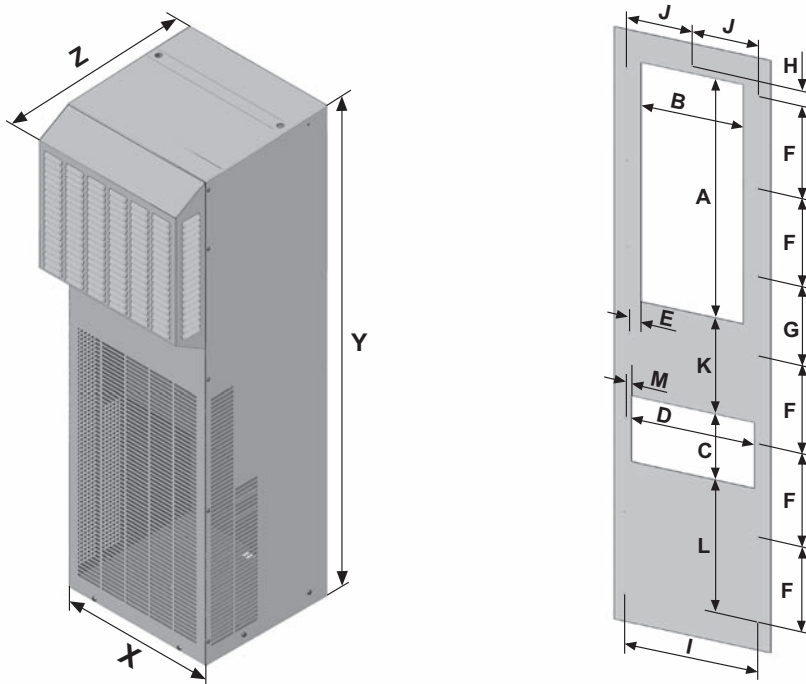


Dimensions

	X	Y	Z	A	B	C	D	E	F	G	H	I	J	K	L	M
mm	483	1502	534	590	285	150	380	67,5	216	280	26	420	210	310	320	20

Découpes de montage \varnothing 10 mm

DTS 3561/3581



Climatiseurs 2 800 W

DTS 3361 (NEMA 3R/4)

DTS 3381 (NEMA 4/4X)



- convient surtout pour l'industrie alimentaire et les applications à l'extérieur
- indice de protection élevée IP 56, sans maintenance
- sur l'armoire figure le sceau de la norme NEMA 3R/4 testée par l'entreprise UL
- condenseur avec distance entre ailette de 3 mm, protection hautement efficace contre l'air ambiant fortement contaminé
- grande distance entre les ouvertures d'aspiration et de sortie, une circulation sûre à l'intérieur de l'armoire électrique en raison de la longue canalisation d'air, les point chauds sont alors évités
- système intégré d'évaporation du condensat

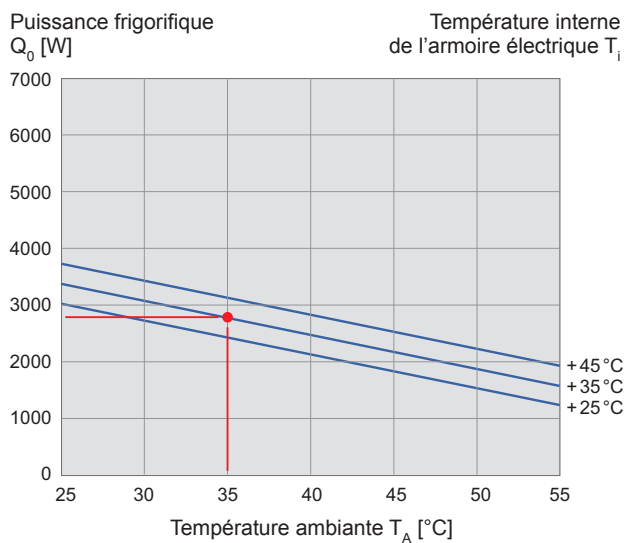
Données	DTS 3361 (NEMA 3R/4)	DTS 3381 (NEMA 4/4X)	Unité
Numéro d'article	Standard Controller	13383032355	13383032158
	LAP ¹	13383036375	13383036178
Tension nominale ± 10%	AC 50 Hz / 60 Hz		V
	400 / 460 3~		
Puissance frigorifique selon EN 14511	L35/L35	2800	W
	L35/L50	1800	
Puissance absorbée	L35/L35	1200 / 1600	A
Consommation de courant	L35/L35	3,6	
Courant de démarrage	L35/L35	16	m³/h
Débit d'air sans entraves (passage libre)	interne	1400	
	externe	1685	
Protection par fusibles T	6		A
Type de raccordement	borne de connexion à ressorts avec fiche jointe		
Niveau de bruit selon EN ISO 3741	< 72		
Poids (sans emballage)	101		
Domaine de températures ambiantes	SC	+ 15 ... + 55 / + 59 ... + 131	
	LAP	- 40 ... + 55 / - 40 ... + 131	
Plage de réglage (réglable)	+ 25 ... + 45 / + 77 ... + 113; réglage usine + 35 / + 95		
Réfrigérant	R134a	1000	g
Facteur de marche	100		
Gestion de condensat	système d'évaporation de condensat, intégré avec trop-plein de sécurité		
Indice de protection selon NEMA	3R/4	envers l'armoire électrique, si utilisation conforme aux prescriptions fournies par le fabricant	-
	4/4X	-	envers l'armoire électrique, si utilisation conforme aux prescriptions fournies par le fabricant
	1	envers l'environnement, si utilisation conforme aux prescriptions fournies par le fabricant	
Design	bâti	tôle en acier galvanisée	
	capot	galvanisé/revêtement par poudre électrostatique (200 °C)	acier inoxydable 304
Couleur (capot)	RAL 7035, différentes couleurs disponibles sur demande		
Accessoires	Pièce	Numéro d'article	Informations à la page
Bouteille de récupération de condensat	1	18314000100	70
Kit de filtration	1	18881500002	70

¹ L'offre LAP (Low Ambient Package) comprend une résistance chauffante d'armoire électrique d'une puissance de 900 W ainsi qu'un thermostat à installer à l'intérieur de l'armoire

Homologations voir page 18. Pour plus d'information sur le réglage du contacteur de protection moteur, merci de vous reporter à la fiche technique. Cette information est incluse dans la livraison ou peut-être trouvée sur www.pfannenberg.fr.

Caractéristiques de puissance frigorifique

DTS 3361/3381

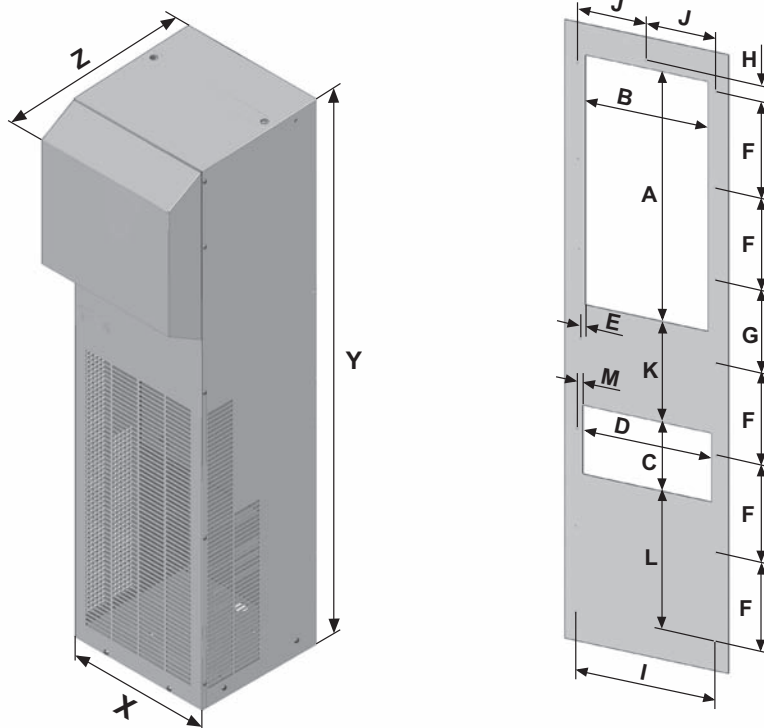


Dimensions

	X	Y	Z	A	B	C	D	E	F	G	H	I	J	K	L	M
mm	403	1502	468	590	285	160	310	32,5	216	280	26	350	175	280	340	20

Découpes de montage Ø 10 mm

DTS 3361/3381



Climatiseurs 2 900 W

DTS 3265 (NEMA 3R/4)

DTS 3285 (NEMA 4/4X)



- convient surtout pour l'industrie alimentaire et les applications à l'extérieur
- indice de protection élevée IP 56, sans maintenance
- sur l'armoire figure le sceau de la norme NEMA 3R/4 testée par l'entreprise UL
- condenseur avec distance entre ailette de 3 mm, protection hautement efficace contre l'air ambiant fortement contaminé
- grande distance entre les ouvertures d'aspiration et de sortie, une circulation sûre à l'intérieur de l'armoire électrique en raison de la longue canalisation d'air, les point chauds sont alors évités
- système intégré d'évaporation du condensat

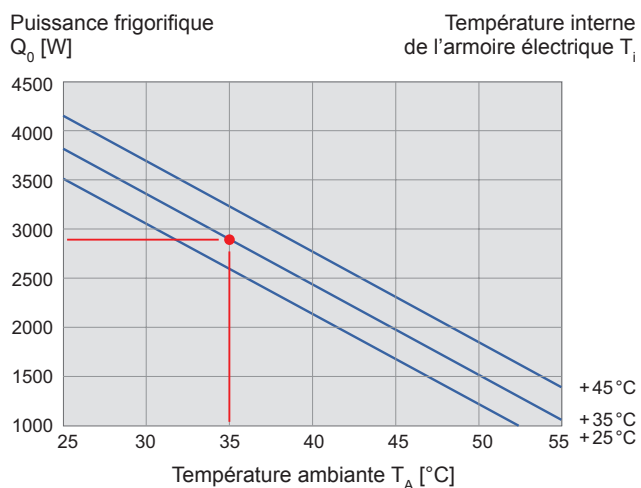
Données		DTS 3265 (NEMA 3R/4)		DTS 3285 (NEMA 4/4X)		Unité
Numéro d'article	Standard Controller	13383836355	13383839355	13383836158	13383839158	
	LAP ¹	13383836375	13383839375	13383836178	13383839178	
Tension nominale ± 10%		AC 50 Hz / 60 Hz				V
		400 / 460 3~	230	400 / 460 3~	230	
Puissance frigorifique selon EN 14511	L35/L35	2900		2900		W
	L35/L50	1520		1520		
Puissance absorbée	L35/L35	1700	1600	1700	1600	A
Consommation de courant	L35/L35	2,6	7	2,6	7	
Courant de démarrage	L35/L35	8	10	8	10	
Débit d'air sans entraves (passage libre)	interne	1200				m³/h
	externe	1200				
Protection par fusibles T		5	15	5	15	A
Type de raccordement		borne de connexion à ressorts avec fiche jointe				
Niveau de bruit selon EN ISO 3741		< 73				dB (A)
Poids (sans emballage)		68				kg
Domaine de températures ambiantes	SC	+ 15 ... + 55 / + 59 ... + 131				°C / °F
	LAP	- 40 ... + 55 / - 40 ... + 131				
Plage de réglage (réglable)		+ 25 ... + 45 / + 77 ... + 113; réglage usine + 35 / + 95				
Réfrigérant	R134a	1200				g
Facteur de marche		100				%
Gestion de condensat		système d'évaporation de condensat, intégré avec trop-plein de sécurité				
Indice de protection selon NEMA	3R/4	envers l'armoire électrique, si utilisation conforme aux prescriptions fournies par le fabricant		-		
	4/4X	-		envers l'armoire électrique, si utilisation conforme aux prescriptions fournies par le fabricant		
	1	envers l'environnement, si utilisation conforme aux prescriptions fournies par le fabricant				
Design	bâti	tôle en acier galvanisée				
	capot	galvanisé/revêtement par poudre électrostatique (200 °C)		acier inoxydable 304		
Couleur (capot)		RAL 7035, différentes couleurs disponibles sur demande		-		
Accessoires		Pièce	Numéro d'article		Informations à la page	
Bouteille de récupération de condensat		1	18314000100		70	
Kit de filtration		1	18881500007		70	

¹ L'offre LAP (Low Ambient Package) comprend une résistance chauffante d'armoire électrique d'une puissance de 900 W ainsi qu'un thermostat à installer à l'intérieur de l'armoire

Homologations voir page 18. Pour plus d'information sur le réglage du contacteur de protection moteur, merci de vous reporter à la fiche technique. Cette information est incluse dans la livraison ou peut-être trouvée sur www.pfannenbergl.fr.

Caractéristiques de puissance frigorifique

DTS 3265/3285

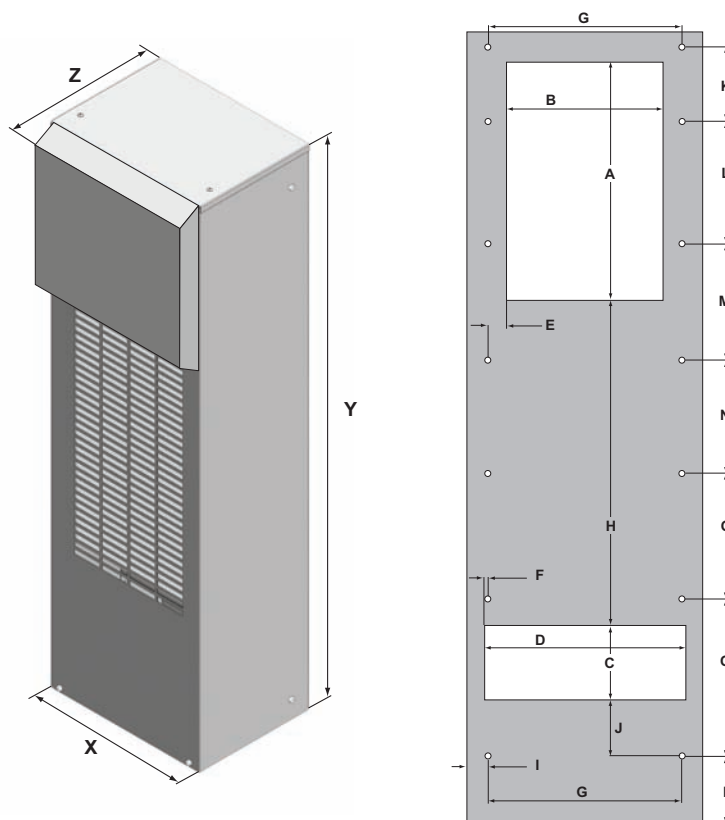


Dimensions

	X	Y	Z	A	B	C	D	E	F	G	H	I	J	K	L	M	N	O	P	Q
mm	406	1347	367	427	280	135	348	25	9	330	537	35	92	126	209	198	192	214	114	267

Découpes de montage Ø 8 mm

DTS 3265/3285



Climatiseurs 2 000 W

DTS 3261 (NEMA 3R/4)

DTS 3281 (NEMA 4/4X)



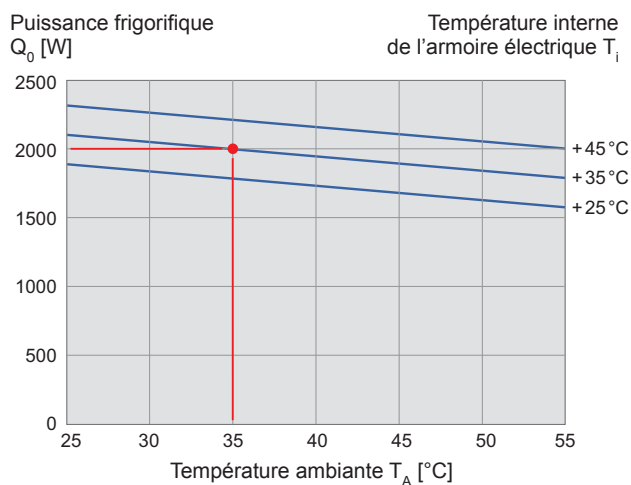
- design compact, idéal pour les petites armoires électriques et les plus grandes armoires électriques pour le refroidissement de points chauds
- convient surtout pour l'industrie alimentaire et les applications à l'extérieur
- indice de protection élevée IP 56, sans maintenance
- sur l'armoire figure le sceau de la norme NEMA 3R/4 testée par l'entreprise UL
- condenseur avec distance entre ailette de 3 mm, protection hautement efficace contre l'air ambiant fortement contaminé
- système intégré d'évaporation du condensat

Données		DTS 3261 (NEMA 3R/4)			DTS 3281 (NEMA 4/4X)			Unité
Numéro d'article	Standard Controller	13382732355	13382741355	13382744355	13382732300	13382741300	13382744300	
	LAP ¹	13385736375	13385741375	13385744375	13385736178	13385741178	13385744178	
Tension nominale ± 10%		AC 50 Hz / 60 Hz		AC 60 Hz	AC 50 Hz / 60 Hz		AC 60 Hz	V
		400 / 460 3~	230	115	400 / 460 3~	230	115	
Puissance frigorifique selon EN 14511	L35/L35	2000						W
	L35/L50	1850						
Puissance absorbée	L35/L35	1400	1425	1680	1400	1425	1680	A
Consommation de courant	L35/L35	3,5	6,3	14,6	3,5	6,3	14,6	
Courant de démarrage	L35/L35	10	21,8	53	10	21,8	53	
Débit d'air sans entraves (passage libre)	interne	985						m³/h
	externe	985						
Protection par fusibles T		6	10	20	6	10	20	A
Type de raccordement		borne de connexion à ressorts avec fiche jointe						
Niveau de bruit selon EN ISO 3741		< 73						dB (A)
Poids (sans emballage)		54			60			kg
Domaine de températures ambiantes	SC	+ 15 ... + 55 / + 59 ... + 131						°C / °F
	LAP	- 40 ... + 55 / - 40 ... + 131						
Plage de réglage (réglable)		+ 25 ... + 45 / + 77 ... + 113; réglage usine + 35 / + 95						
Réfrigérant	R134a	700						g
Facteur de marche		100						%
Gestion de condensat		système d'évaporation de condensat, intégré avec trop-plein de sécurité						
Indice de protection selon NEMA	3R/4	envers l'armoire électrique, si utilisation conforme aux prescriptions fournies par le fabricant			-			
	4/4X	-			envers l'armoire électrique, si utilisation conforme aux prescriptions fournies par le fabricant			
	1	envers l'environnement, si utilisation conforme aux prescriptions fournies par le fabricant						
Design	bâti	tôle en acier galvanisée						
	capot	galvanisé/revêtement par poudre électrostatique (200 °C)			acier inoxydable 304			
Couleur (capot)		RAL 7035, différentes couleurs disponibles sur demande						
Accessoires		Pièce	Numéro d'article				Informations à la page	
Bouteille de récupération de condensat		1	18314000100				70	
Kit de filtration		1	18881500001				70	

¹ L'offre LAP (Low Ambient Package) comprend une résistance chauffante d'armoire électrique d'une puissance de 900 W ainsi qu'un thermostat à installer à l'intérieur de l'armoire
Homologations voir page 18. Pour plus d'information sur le réglage du contacteur de protection moteur, merci de vous reporter à la fiche technique.
Cette information est incluse dans la livraison ou peut-être trouvée sur www.pfannenbergl.fr.

Caractéristiques de puissance frigorifique

DTS 3261/3281

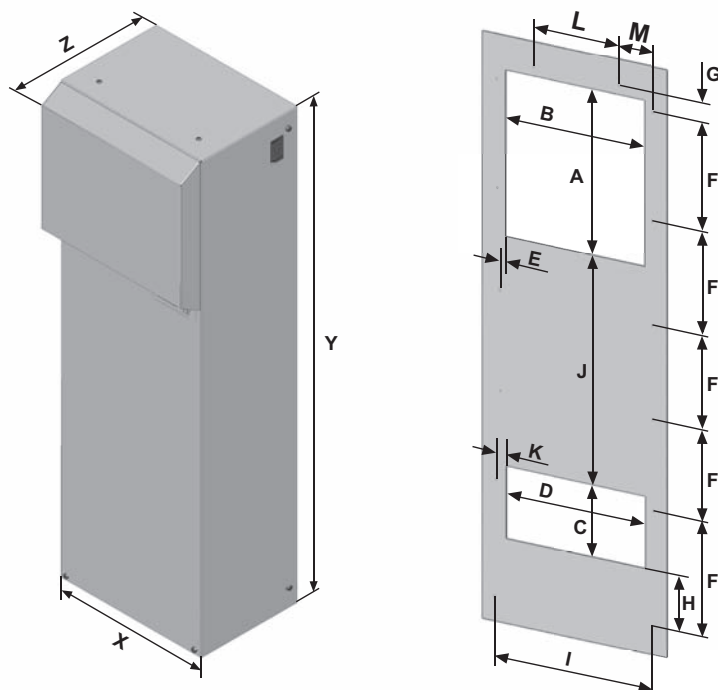


Dimensions

	X	Y	Z	A	B	C	D	E	F	G	H	I	J	K	L	M
mm	395	1209	326	350	330	100	292	15	228,6	38,1	162,3	360	545	34	200	80

Découpes de montage \varnothing 8 mm

DTS 3261/3281



Climatiseurs 1 600 W

DTS 3165 (NEMA 3R/4)

DTS 3185 (NEMA 4/4X)



- convient surtout pour l'industrie alimentaire et les applications à l'extérieur
- indice de protection élevée IP 56, sans maintenance
- sur l'armoire figure le sceau de la norme NEMA 3R/4 testée par l'entreprise UL
- condenseur avec distance entre ailette de 3 mm, protection hautement efficace contre l'air ambiant fortement contaminé
- grande distance entre les ouvertures d'aspiration et de sortie, une circulation sûre à l'intérieur de l'armoire électrique en raison de la longue canalisation d'air, les point chauds sont alors évités
- système intégré d'évaporation du condensat

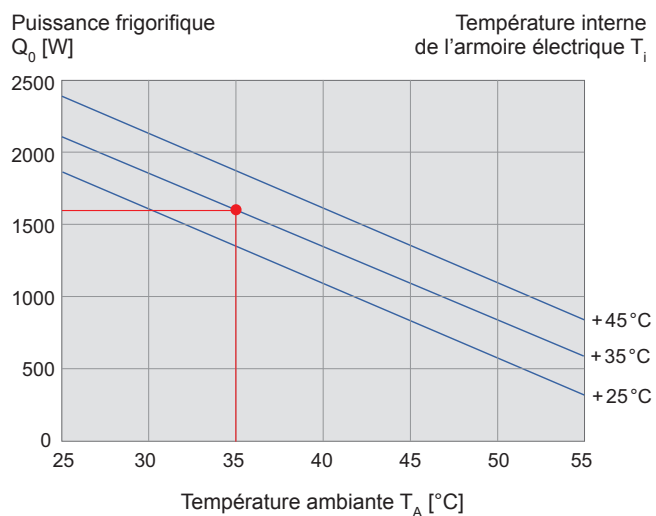
Données		DTS 3165 (NEMA 3R/4)		DTS 3185 (NEMA 4/4X)		Unité
Numéro d'article	Standard Controller	13383636355	13383639355	13383636158	13383639158	
	LAP 1	13383636375	13383639375	13383636178	13383639178	
Tension nominale ± 10%	AC 50 Hz / 60 Hz					V
		400 / 460 3~	230	400 / 460 3~	230	
Puissance frigorifique selon EN 14511	L35/L35	1600		1600		W
	L35/L50	832		832		
Puissance absorbée	L35/L35	1283	1020	1283	1020	A
Consommation de courant	L35/L35	3	4,5	3	4,5	
Courant de démarrage	L35/L35	8	10	8	10	
Débit d'air sans entraves (passage libre)	interne	580				m³/h
	externe	1200				
Protection par fusibles T		5	10	5	10	A
Type de raccordement	borne de connexion à ressorts avec fiche jointe					
Niveau de bruit selon EN ISO 3741	< 70					dB (A)
Poids (sans emballage)	49					kg
Domaine de températures ambiantes	SC	+ 15 ... + 55 / + 59 ... + 131				°C / °F
	LAP	- 40 ... + 55 / - 40 ... + 131				
Plage de réglage (réglable)	+ 25 ... + 45 / + 77 ... + 113; réglage usine + 35 / + 95					
Réfrigérant	R134a	400		900		g
Facteur de marche	100					%
Gestion de condensat	système d'évaporation de condensat, intégré avec trop-plein de sécurité					
Indice de protection selon NEMA	3R/4	envers l'armoire électrique, si utilisation conforme aux prescriptions fournies par le fabricant		-		
	4/4X	-		envers l'armoire électrique, si utilisation conforme aux prescriptions fournies par le fabricant		
	1	envers l'environnement, si utilisation conforme aux prescriptions fournies par le fabricant				
Design	bâti	tôle en acier galvanisée				
	capot	galvanisé/revêtement par poudre électrostatique (200 °C)		acier inoxydable 304		
Couleur (capot)	RAL 7035, différentes couleurs disponibles sur demande					
Accessoires		Pièce	Numéro d'article		Informations à la page	
Bouteille de récupération de condensat		1	18314000100		70	
Kit de filtration		1	18881500006		70	

1 L'offre LAP (Low Ambient Package) comprend une résistance chauffante d'armoire électrique d'une puissance de 900 W ainsi qu'un thermostat à installer à l'intérieur de l'armoire

Homologations voir page 18. Pour plus d'information sur le réglage du contacteur de protection moteur, merci de vous reporter à la fiche technique. Cette information est incluse dans la livraison ou peut-être trouvée sur www.pfannenbergl.fr.

Caractéristiques de puissance frigorifique

DTS 3165/3185

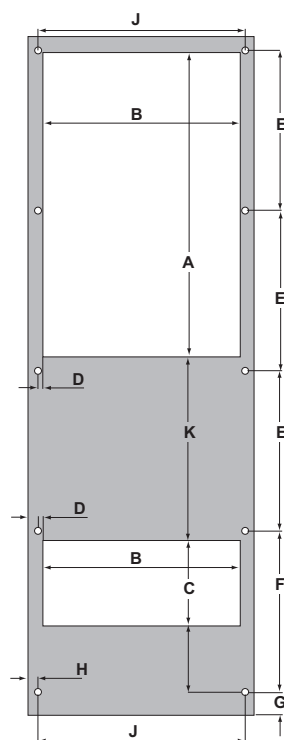
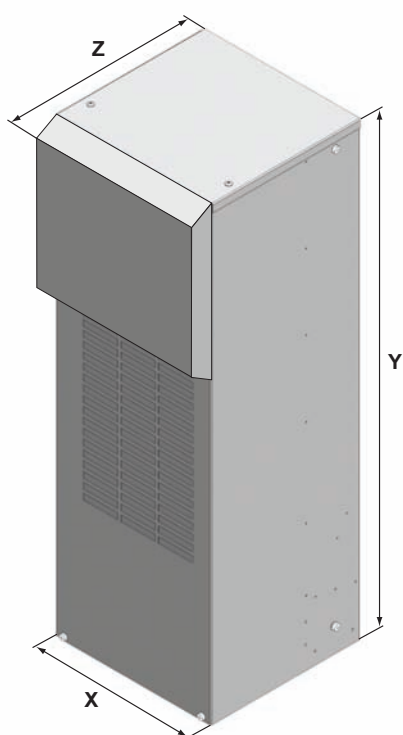


Dimensions

	X	Y	Z	A	B	C	D	E	F	G	H	I	J	K
mm	311	914	367	430	264	118	8	216	216	32	13	80	279	228

Découpes de montage \varnothing 10 mm

DTS 3165/3185



Climatiseurs 1 100 W

DTS 3161 (NEMA 3R/4)

DTS 3181 (NEMA 4/4X)



- design compact, idéal pour les petites armoires électriques et les plus grandes armoires électriques pour le refroidissement de points chauds
- convient surtout pour l'industrie alimentaire et les applications à l'extérieur
- indice de protection élevée IP 56, sans maintenance
- sur l'armoire figure le sceau de la norme NEMA 3R/4 testée par l'entreprise UL
- condenseur avec distance entre ailette de 3 mm, protection hautement efficace contre l'air ambiant fortement contaminé
- système intégré d'évaporation du condensat

Données		DTS 3161 (NEMA 3R/4)			DTS 3181 (NEMA 4/4X)			Unité
Numéro d'article	Standard Controller	13382449355	13382441355	13382444355	13382449300	13382441300	13382444300	
	LAP ¹	13385436375	13385441375	13385444375	13385436178	13385441178	13385444178	
Tension nominale ± 10%		AC 50 Hz / 60 Hz		AC 60 Hz	AC 50 Hz / 60 Hz		AC 60 Hz	V
		400 2~	230	115	400 2~	230	115	
Puissance frigorifique selon EN 14511	L35/L35	1100						W
	L35/L50	950						
Puissance absorbée	L35/L35	860	860	950	860	860	950	A
Consommation de courant	L35/L35	1,9	3,9	7,9	1,9	3,9	7,9	
Courant de démarrage	L35/L35	8	14,9	29,9	8	14,9	29,9	
Débit d'air sans entraves (passage libre)	interne	595						m³/h
	externe	595						
Protection par fusibles T		6	6	10	6	6	10	A
Type de raccordement		borne de connexion à ressorts avec fiche jointe						
Niveau de bruit selon EN ISO 3741		< 70						dB (A)
Poids (sans emballage)		43			45			kg
Domaine de températures ambiantes	SC	+ 15 ... + 55 / + 59 ... + 131						°C / °F
	LAP	- 40 ... + 55 / - 40 ... + 131						
Plage de réglage (réglable)		+ 25 ... + 45 / + 77 ... + 113; réglage usine + 35 / + 95						
Réfrigérant	R134a	400						g
Facteur de marche		100						%
Gestion de condensat		système d'évaporation de condensat, intégré avec trop-plein de sécurité						
Indice de protection selon NEMA	3R/4	envers l'armoire électrique, si utilisation conforme aux prescriptions fournies par le fabricant			-			
	4/4X	-			envers l'armoire électrique, si utilisation conforme aux prescriptions fournies par le fabricant			
	1	envers l'environnement, si utilisation conforme aux prescriptions fournies par le fabricant						
Design	bâti	tôle en acier galvanisée						
	capot	galvanisé/revêtement par poudre électrostatique (200 °C)			acier inoxydable 304			
Couleur (capot)		RAL 7035, différentes couleurs disponibles sur demande			-			
Accessoires	Pièce	Numéro d'article					Informations à la page	
Bouteille de récupération de condensat	1	18314000100					70	
Kit de filtration	1	18881500000					70	

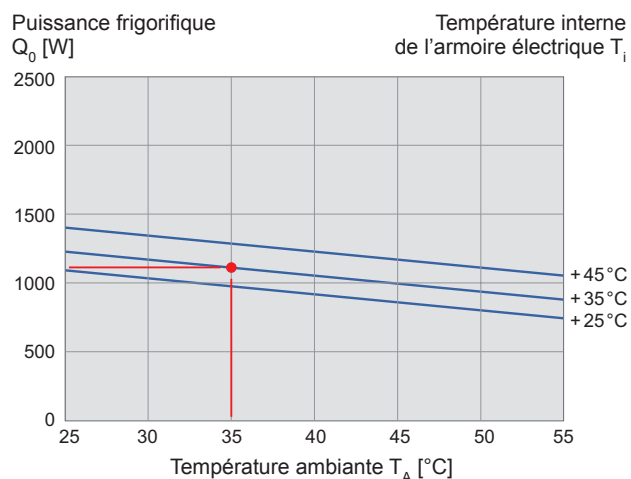
¹ L'offre LAP (Low Ambient Package) comprend une résistance chauffante d'armoire électrique d'une puissance de 900 W ainsi qu'un thermostat à installer à l'intérieur de l'armoire

Homologations voir page 18. Pour plus d'information sur le réglage du contacteur de protection moteur, merci de vous reporter à la fiche technique.

Cette information est incluse dans la livraison ou peut-être trouvée sur www.pfannenbergl.fr.

Caractéristiques de puissance frigorifique

DTS 3161/3181

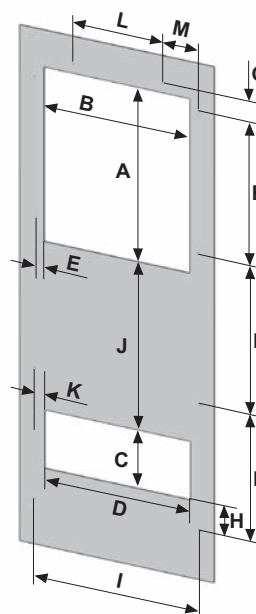
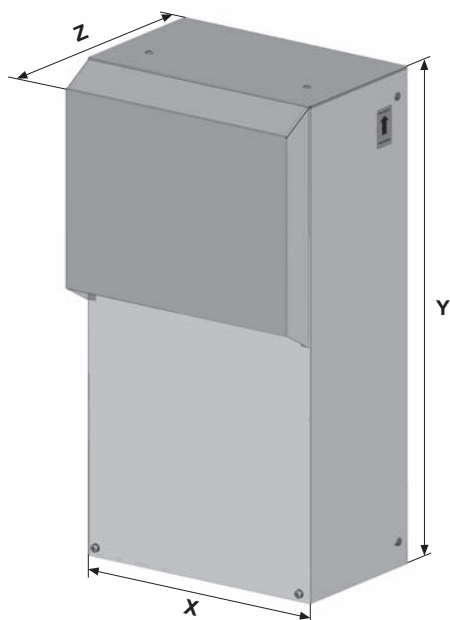


Dimensions

	X	Y	Z	A	B	C	D	E	F	G	H	I	J	K	L	M
mm	395	748	294	300	310	56	292	25	228,6	38,1	81	360	257	34	200	80

Découpes de montage \varnothing 8 mm

DTS 3161/3181



Climatiseurs 680 W

DTS 3061 (NEMA 3R/4)

DTS 3081 (NEMA 4/4X)



- design compact, idéal pour les petites armoires électriques et les plus grandes armoires électriques pour le refroidissement de points chauds
- convient surtout pour l'industrie alimentaire et les applications à l'extérieur
- indice de protection élevée IP 56, sans maintenance
- sur l'armoire figure le sceau de la norme NEMA 3R/4 testée par l'entreprise UL
- condenseur avec distance entre ailette de 3 mm, protection hautement efficace contre l'air ambiant fortement contaminé

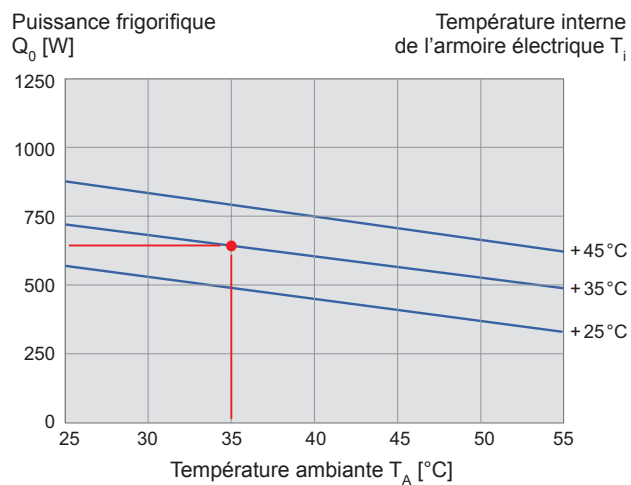
Données		DTS 3061 (NEMA 3R/4)	DTS 3081 (NEMA 4/4X)	Unité
Numéro d'article	Standard Controller	13382341355	13382341300	
	LAP ¹	13382341375	13382341178	
Tension nominale ± 10%		AC 50 Hz / 60 Hz		V
		230		
Puissance frigorifique selon EN 14511	L35/L35	680	475	W
	L35/L50	475		
Puissance absorbée	L35/L35	724		
Consommation de courant	L35/L35	3,3		A
Courant de démarrage	L35/L35	14,4		
Débit d'air sans entraves (passage libre)	interne	325		m³/h
	externe	148		
Protection par fusibles T		16		A
Type de raccordement		borne de connexion à ressorts avec fiche jointe		
Niveau de bruit selon EN ISO 3741		< 64		dB (A)
Poids (sans emballage)		23	25	kg
Domaine de températures ambiantes	SC	+ 15 ... + 55 / + 59 ... + 131		°C / °F
	LAP	- 40 ... + 55 / - 40 ... + 131		
Plage de réglage (réglable)		+ 25 ... + 45 / + 77 ... + 113; réglage usine + 35 / + 95		
Réfrigérant	R134a	400		g
Facteur de marche		100		%
Gestion de condensat		par drain		
Indice de protection selon NEMA	3R/4	envers l'armoire électrique, si utilisation conforme aux prescriptions fournies par le fabricant		-
	4/4X	-	envers l'armoire électrique, si utilisation conforme aux prescriptions fournies par le fabricant	
	1	envers l'environnement, si utilisation conforme aux prescriptions fournies par le fabricant		
Design	bâti	tôle en acier galvanisée		
	capot	galvanisé/revêtement par poudre électrostatique (200 °C)	acier inoxydable 304	
Couleur (capot)		RAL 7035, différentes couleurs disponibles sur demande		-
Accessoires		Pièce	Numéro d'article	Informations à la page
Bouteille de récupération de condensat		1	18314000100	70

¹ L'offre LAP (Low Ambient Package) comprend une résistance chauffante d'armoire électrique d'une puissance de 900 W ainsi qu'un thermostat à installer à l'intérieur de l'armoire.

Homologations voir page 18. Pour plus d'information sur le réglage du contacteur de protection moteur, merci de vous reporter à la fiche technique. Cette information est incluse dans la livraison ou peut-être trouvée sur www.pfannenbergl.fr.

Caractéristiques de puissance frigorifique

DTS 3061/3081

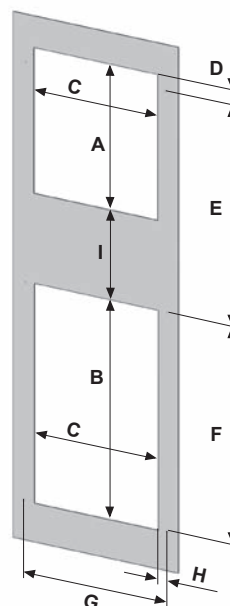
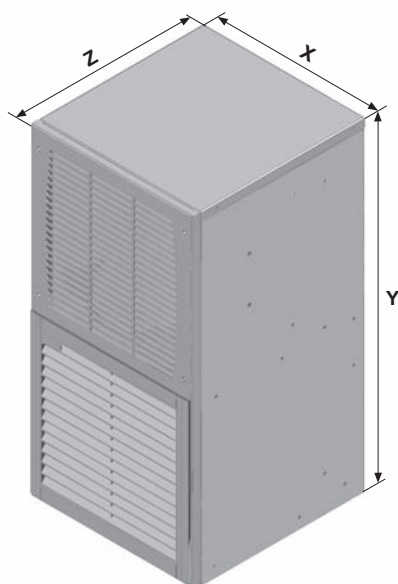


Dimensions

	X	Y	Z	A	B	C	D	E	F	G	H	I
mm	256	512	274	152,4	230,3	209,6	26,1	203,2	225,6	238,1	14,3	76,1

Découpes de montage \varnothing 7,9 mm

DTS 3061/3081



Climatiseurs adaptés aux environnements où les températures ambiantes sont élevées

DTS 3265 HT (NEMA 3R/4)

DTS 3165 HT (NEMA 3R/4)

DTS 3061 HT (NEMA 3R/4)

- convient à une utilisation en extérieur
- fonctionne à des températures extrêmement élevées (+ 60°C)
- sur l'armoire figure le sceau de la norme NEMA 3R/4 testée par l'entreprise UL
- indice de protection élevée IP 56, sans maintenance
- condenseur avec distance entre ailette de 3 mm, protection hautement efficace contre l'air ambiant fortement contaminé
- grande distance entre les ouvertures d'aspiration et de sortie, une circulation sûre à l'intérieur de l'armoire électrique en raison de la longue canalisation d'air, les point chauds sont alors évités
- système intégré d'évaporation du condensat



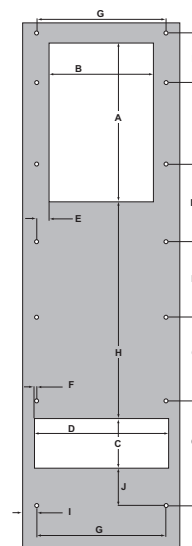
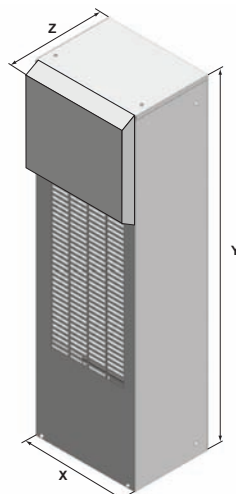
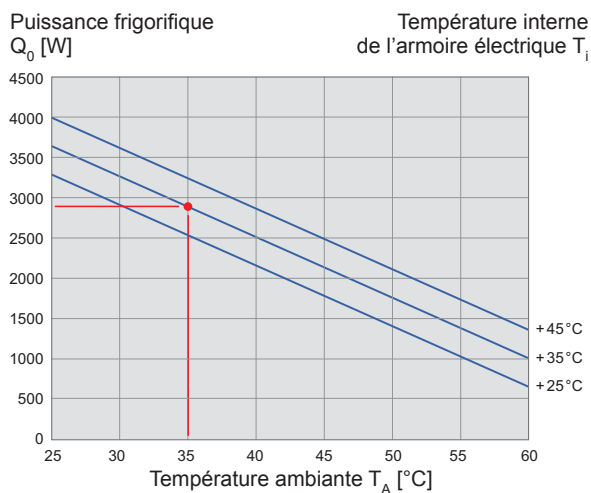
Données		DTS 3265 HT	DTS 3165 HT	DTS 3061 HT	Unité
Numéro d'article		13393841001	13393641001	13392341005	
Tension nominale ± 10 %		AC 50 Hz / 60 Hz			
		230			V
Puissance frigorifique selon EN 14511	L35/L35	2800	1600	600	W
	L40/L60	1250	750	200	
Puissance absorbée	L35/L35	1360	860	360	
Consommation de courant	L35/L35	7,0	7,8	1,9	A
Courant de démarrage	L35/L35	38,0	26,0	6,5	
Débit d'air sans entraves (passage libre)	interne	1200	1200	325	m³/h
	externe	1200	580	150	
Protection par fusibles T		15	10	10	A
Type de raccordement	borne de connexion à ressorts avec fiche jointe				
Niveau de bruit selon EN ISO 3741		< 73	< 70	< 64	dB (A)
Poids (sans emballage)		68	49	23	kg
Domaine de températures ambiantes	0 ... + 60 / + 52 ... + 140				°C / °F
Plage de réglage (réglable)	+ 25 ... + 45 / + 77 ... + 113; réglage usine + 35 / + 95				
Réfrigérant	R134a	1200	900	400	g
Facteur de marche		100			%
Gestion de condensat	système d'évaporation de condensat, intégré avec trop-plein de sécurité				
Indice de protection selon NEMA	3R/4	envers l'armoire électrique, si utilisation conforme aux prescriptions fournies par le fabricant			
	1	envers l'environnement, si utilisation conforme aux prescriptions fournies par le fabricant			
Design	bâti	tôle en acier galvanisée			
	capot	galvanisé / revêtement par poudre électrostatique (200 °C)			
Couleur (capot)	RAL 7035, différentes couleurs disponibles sur demande				
Accessoires	Pièce	Numéro d'article		Informations à la page	
Bouteille de récupération de condensat	1	18314000100		70	

Homologations voir page 19. Pour plus d'information sur le réglage du contacteur de protection moteur, merci de vous reporter à la fiche technique. Cette information est incluse dans la livraison ou peut-être trouvée sur www.pfannenbergl.fr.

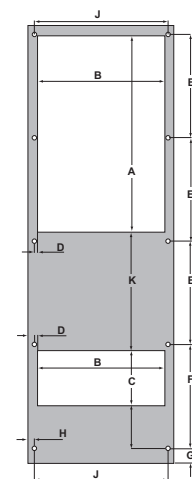
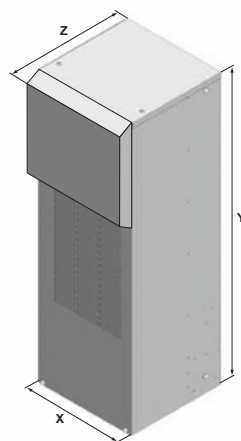
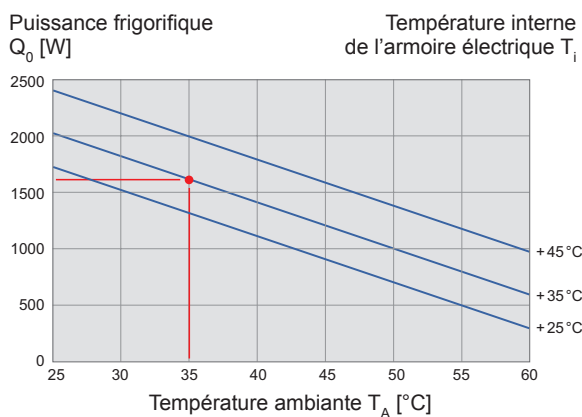
Caractéristiques de puissance frigorifique

Dimensions

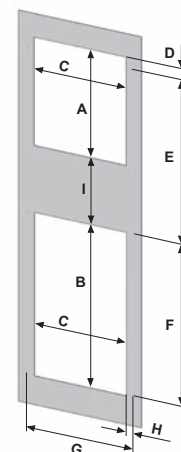
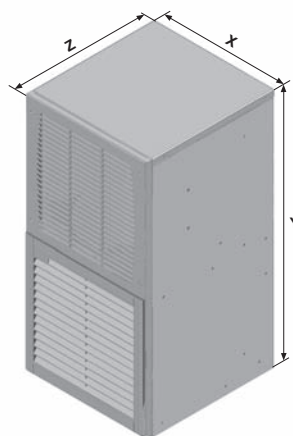
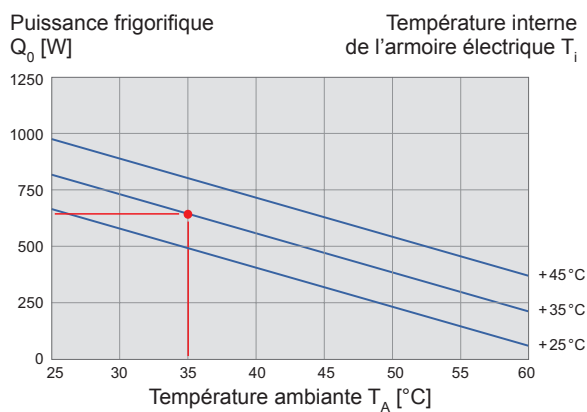
DTS 3265 HT



DTS 3165 HT



DTS 3061 HT



DTS 3265 HT	X	Y	Z	A	B	C	D	E	F	G	H	I	J	K	L	M	N	O	P	Q
mm	406	1347	367	427	280	135	348	25	9	330	537	35	92	126	209	198	192	214	114	267
Découpes de montage Ø 8 mm																				
DTS 3165 HT	X	Y	Z	A	B	C	D	E	F	G	H	I	J	K						
mm	311	914	367	430	264	118	8	216	216	32	13	80	279	228						
Découpes de montage Ø 10 mm																				
DTS 3061 HT	X	Y	Z	A	B	C	D	E	F	G	H	I								
mm	256	512	274	152,4	230,3	209,6	26,1	203,2	225,6	238,1	14,3	76,1								
Découpes de montage Ø 7,9 mm																				