

ECOOL Climatiseurs 4 000 W

DTI/DTS 6801



DTI: pour montage partiellement intégré du climatiseur sur la porte ou le côté

DTS: pour montage externe du climatiseur sur la porte ou le côté

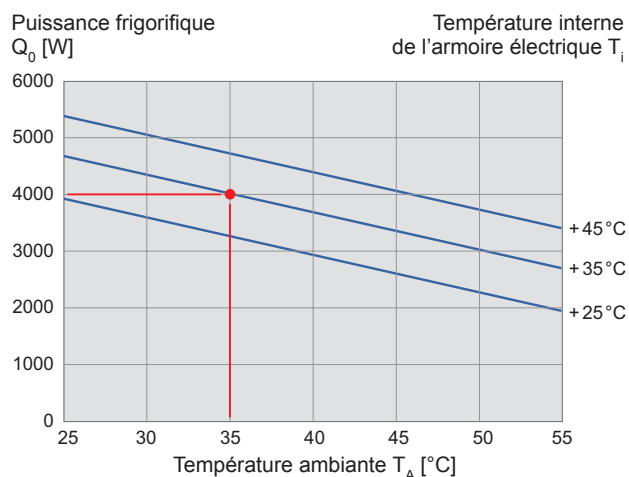
- coefficient d'efficacité énergétique élevé
- efficacité énergétique: Un produit respectueux de l'environnement, avec des émissions réduites de CO₂
- condenseur disposant de larges écarts entre les ailettes et bénéficiant d'une protection hautement efficace contre l'air ambiant fortement contaminé
- grande distance entre les ouvertures d'aspiration et de sortie, une circulation sûre à l'intérieur de l'armoire électrique en raison de la longue canalisation d'air, les point chauds sont alors évités
- une facilité d'entretien exceptionnelle
- un nouveau port USB pour un relevé simplifié de l'historique / des paramètres de configuration (uniquement avec le logiciel ECOOL-Plant de Pfannenbergl)
- filtre en option (simple à remplacer)

Données		DTI 6801	DTS 6801	Unité
Numéro d'article	Standard Controller	13896812055	13886812055	
	Multi Controller	13896822055	13886822055	
Tension nominale ± 10%		AC 50 Hz / 60 Hz		V
		400 / 460 3~		
Puissance frigorifique selon EN 14511	L35/L35	4000		W
	L35/L50	3050		
Puissance absorbée	L35/L35	1918 / 2369		A
Consommation de courant	L35/L35	4,2 / 3,6		
Courant de démarrage	L35/L35	28,3		
Coefficient d'efficacité énergétique	$\epsilon_{ke} = \frac{Q_o}{P} \rightarrow COP$	2,09		
Débit d'air sans entraves (passage libre)	interne	1450		m³/h
	externe	1450		
Protection par fusibles T		16		A
Type de raccordement		borne de connexion à ressorts avec fiche jointe		
Niveau de bruit selon EN ISO 3741		< 70		dB (A)
Poids (sans emballage)		86		kg
Domaine de températures ambiantes		+ 15 ... + 55 / + 59 ... + 131		
Plage de réglage (réglable)	SC	+ 25 ... + 45 / + 77 ... + 113; réglage usine + 35 / + 95		°C / °F
	MC	+ 25 ... + 50 / + 77 ... + 122; réglage usine + 35 / + 95		
Réfrigérant	R134a	2100		g
Gestion de condensat		système d'évaporation de condensat, intégré avec trop-plein de sécurité		
Indice de protection selon EN 60529	IP54	envers l'armoire électrique, si utilisation conforme aux prescriptions fournies par le fabricant		
	IP34	envers l'environnement, si utilisation conforme aux prescriptions fournies par le fabricant		
Design	bâti	tôle en acier galvanisée		
	capot / couvercle	galvanisé / revêtement par poudre électrostatique (200 °C)		
Couleur	capot	RAL 7035		
	couvercle	RAL 7040, différentes couleurs disponibles sur demande		
Accessoires	Pièce	Numéro d'article		Informations à la page
Filtre aluminium	1	18300000149		71
Adaptateur de filtre	1	18300000150		71
Filtre non-tissé	5	18300000147		71
Filtre plissé	5	18300000148		71

Homologations voir page 18. Pour plus d'information sur le réglage du contacteur de protection moteur, merci de vous reporter à la fiche technique. Cette information est incluse dans la livraison ou peut-être trouvée sur www.pfannenberg.fr.

Caractéristiques de puissance frigorifique

DTI/DTS 6801



Dimensions

DTI	X	Y	Z1	Z2	K	L
mm	485	1539	252	120	1510	450

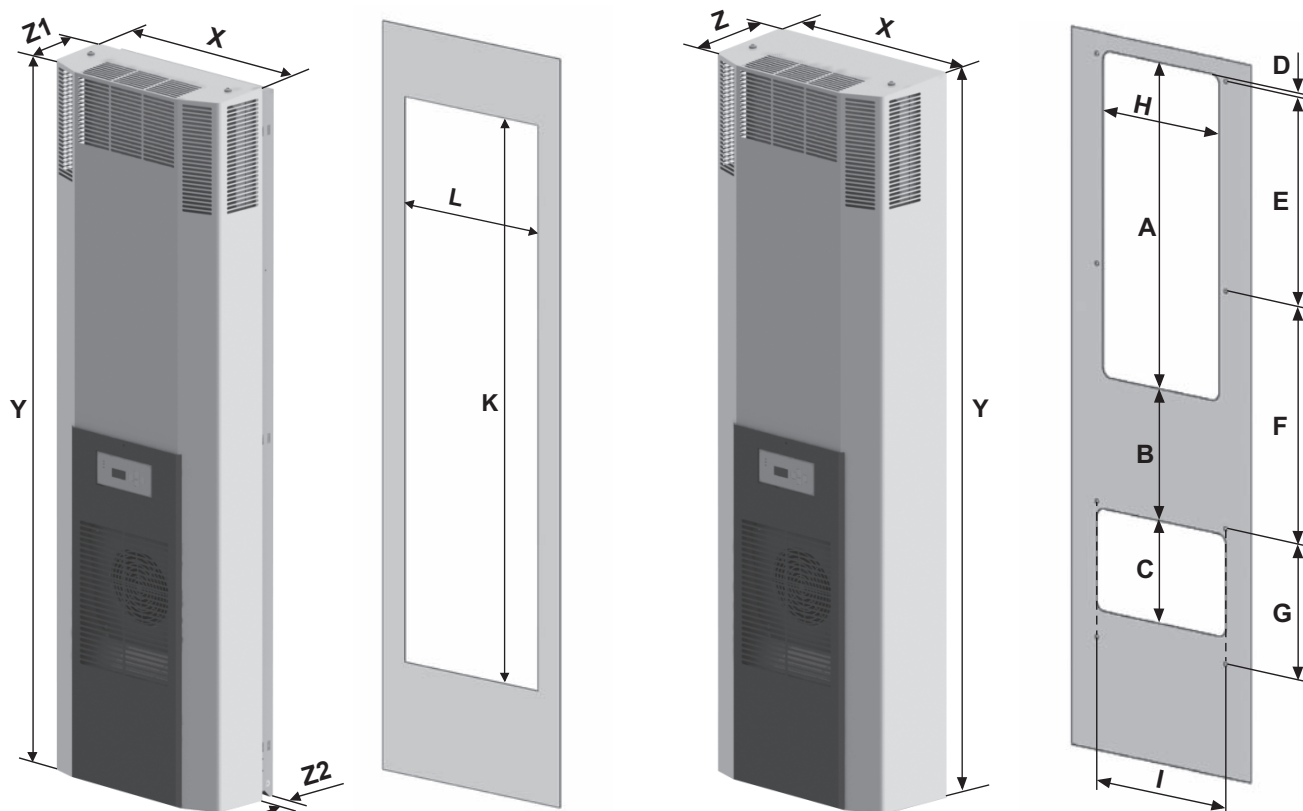
Variantes DTI partiellement intégrées 120 mm après installation

DTS	X	Y	Z	A	B	C	D	E	F	G	H	I
mm	485	1549	372	700	282	220	17,5	450	510	290	315	350

Découpes de montage \varnothing 8 mm et rayons de la découpe R20

DTI 6801

DTS 6801



ECOOL Climatiseurs 2 500 W

DTI/DTS 6501



DTI: pour montage partiellement intégré du climatiseur sur la porte ou le côté

DTS: pour montage externe du climatiseur sur la porte ou le côté

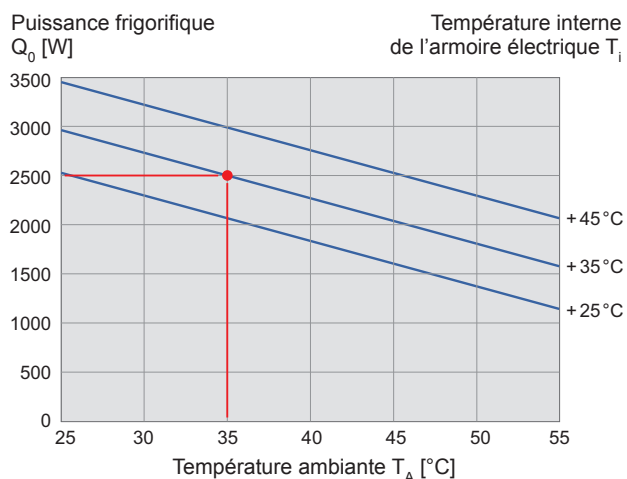
- coefficient d'efficacité énergétique élevé
- efficacité énergétique: Un produit respectueux de l'environnement, avec des émissions réduites de CO₂
- condenseur disposant de larges écarts entre les ailettes et bénéficiant d'une protection hautement efficace contre l'air ambiant fortement contaminé
- grande distance entre les ouvertures d'aspiration et de sortie, une circulation sûre à l'intérieur de l'armoire électrique en raison de la longue canalisation d'air, les point chauds sont alors évités
- une facilité d'entretien exceptionnelle
- un nouveau port USB pour un relevé simplifié de l'historique / des paramètres de configuration (uniquement avec le logiciel ECOOL-Plant de Pfannenberg)
- filtre en option (simple à remplacer)

Données		DTI 6501	DTS 6501	Unité
Numéro d'article	Standard Controller	13896512055	13886512055	
	Multi Controller	13896522055	13886522055	
Tension nominale ± 10%		AC 50 Hz / 60 Hz		V
		400/460 3~		
Puissance frigorifique selon EN 14511	L35/L35	2500		W
	L35/L50	1800		
Puissance absorbée	L35/L35	1048 / 1247		A
Consommation de courant	L35/L35	2,49 / 2,18		
Courant de démarrage	L35/L35	16,0		
Coefficient d'efficacité énergétique	$\epsilon_{ke} = \frac{Q_o}{P} \rightarrow COP$	2,39		
Débit d'air sans entraves (passage libre)	interne	935		m³/h
	externe	1260		
Protection par fusibles T		16		A
Type de raccordement		borne de connexion à ressorts avec fiche jointe		
Niveau de bruit selon EN ISO 3741		< 65		dB (A)
Poids (sans emballage)		67	71	kg
Domaine de températures ambiantes		+ 15 ... + 55 / + 59 ... + 131		
Plage de réglage (réglable)	SC	+ 25 ... + 45 / + 77 ... + 113; réglage usine + 35 / + 95		°C / °F
	MC	+ 25 ... + 50 / + 77 ... + 122; réglage usine + 35 / + 95		
Réfrigérant	R134a	1000		g
Gestion de condensat		système d'évaporation de condensat, intégré avec trop-plein de sécurité		
Indice de protection selon EN 60529	IP54	envers l'armoire électrique, si utilisation conforme aux prescriptions fournies par le fabricant		
	IP34	envers l'environnement, si utilisation conforme aux prescriptions fournies par le fabricant		
Design	bâti	tôle en acier galvanisée		
	capot / couvercle	galvanisé / revêtement par poudre électrostatique (200 °C)		
Couleur	capot	RAL 7035		
	couvercle	RAL 7040, différentes couleurs disponibles sur demande		
Accessoires	Pièce	Numéro d'article		Informations à la page
Filtre aluminium	1	18300000149		71
Adaptateur de filtre	1	18300000150		71
Filtre non-tissé	5	18300000147		71
Filtre plissé	5	18300000148		71

Homologations voir page 18. Pour plus d'information sur le réglage du contacteur de protection moteur, merci de vous reporter à la fiche technique. Cette information est incluse dans la livraison ou peut-être trouvée sur www.pfannenberg.fr.

Caractéristiques de puissance frigorifique

DTI/DTS 6501



Dimensions

DTI	X	Y	Z1	Z2	K	L
mm	485	1536	158	120	1510	450

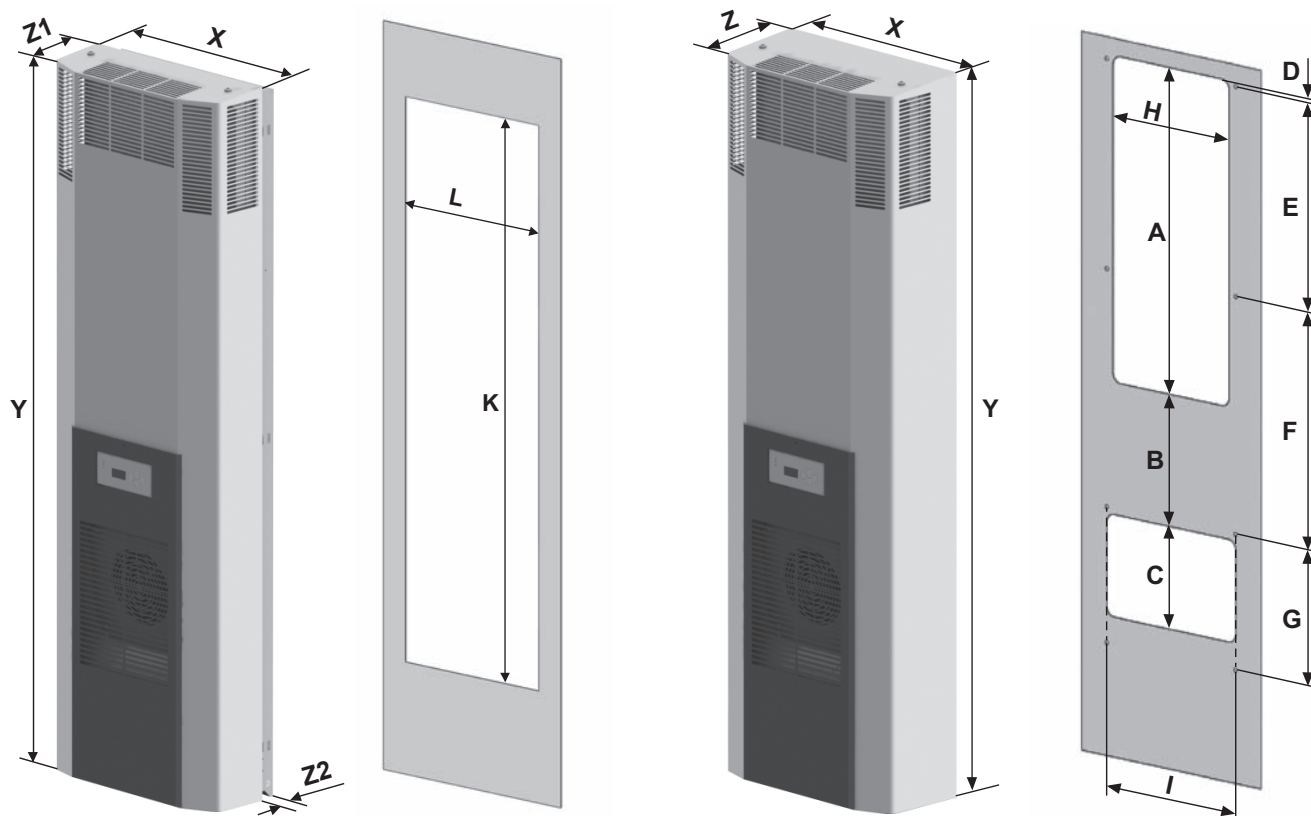
Variantes DTI partiellement intégrées 120 mm après installation

DTS	X	Y	Z	A	B	C	D	E	F	G	H	I
mm	485	1543	278	700	282	220	17,5	450	510	290	315	350

Découpes de montage \varnothing 8 mm et rayons de la découpe R20

DTI 6501

DTS 6501



ECOOL Climatiseurs 2 000 W

DTI/DTS 6401



DTI: pour montage partiellement intégré du climatiseur sur la porte ou le côté

DTS: pour montage externe du climatiseur sur la porte ou le côté

- coefficient d'efficacité énergétique élevé
- efficacité énergétique: Un produit respectueux de l'environnement, avec des émissions réduites de CO₂
- condenseur disposant de larges écarts entre les ailettes et bénéficiant d'une protection hautement efficace contre l'air ambiant fortement contaminé
- grande distance entre les ouvertures d'aspiration et de sortie, une circulation sûre à l'intérieur de l'armoire électrique en raison de la longue canalisation d'air, les point chauds sont alors évités
- une facilité d'entretien exceptionnelle
- un nouveau port USB pour un relevé simplifié de l'historique / des paramètres de configuration (uniquement avec le logiciel ECOOL-Plant de Pfannenberg)
- filtre en option (simple à remplacer)

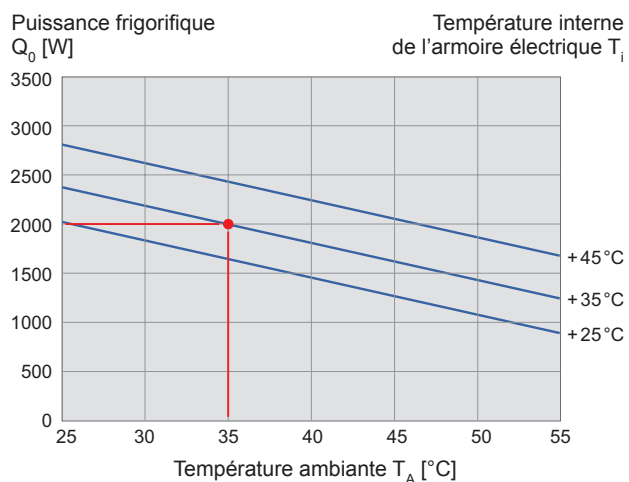
Données		DTI 6401		DTS 6401		Unité
Numéro d'article	Standard Controller	13896412055	13896411055	13886412055	13886411055	
	Multi Controller	13896422055	13896421055	13886422055	13886421055	
Tension nominale ± 10% ¹		AC 50 Hz / 60 Hz				V
		400/460 3~	230	400/460 3~	230	
Puissance frigorifique selon EN 14511	L35/L35	2000				W
	L35/L50	1440				
Puissance absorbée	L35/L35	753 / 908	1047 / 1273	753 / 908	1047 / 1273	A
Consommation de courant	L35/L35	1,82 / 1,65	5,02 / 5,60	1,82 / 1,65	5,02 / 5,60	
Courant de démarrage	L35/L35	12,0	21,4	12,0	21,4	m ³ /h
Coefficient d'efficacité énergétique $\epsilon_{ke} = \frac{Q_c}{P} \rightarrow COP$		2,66	1,91	2,66	1,91	
Débit d'air sans entraves (passage libre)	interne	935				m ³ /h
	externe	1260				
Protection par fusibles T		16				A
Type de raccordement		borne de connexion à ressorts avec fiche jointe				
Niveau de bruit selon EN ISO 3741		< 65				dB (A)
Poids (sans emballage)		67		71		kg
Domaine de températures ambiantes		+ 15 ... + 55 / + 59 ... + 131				
Plage de réglage (réglable)	SC	+ 25 ... + 45 / + 77 ... + 113; réglage usine + 35 / + 95				°C / °F
	MC	+ 25 ... + 50 / + 77 ... + 122; réglage usine + 35 / + 95				
Réfrigérant	R134a	1000				g
Gestion de condensat		système d'évaporation de condensat, intégré avec trop-plein de sécurité				
Indice de protection selon EN 60529	IP54	envers l'armoire électrique, si utilisation conforme aux prescriptions fournies par le fabricant				
	IP34	envers l'environnement, si utilisation conforme aux prescriptions fournies par le fabricant				
Design	bâti	tôle en acier galvanisée				
	capot / couvercle	galvanisé / revêtement par poudre électrostatique (200 °C)				
Couleur	capot	RAL 7035				
	couvercle	RAL 7040, différentes couleurs disponibles sur demande				
Accessoires	Pièce	Numéro d'article		Informations à la page		
Filtre aluminium	1	18300000149		71		
Adaptateur de filtre	1	18300000150		71		
Filtre non-tissé	5	18300000147		71		
Filtre plissé	5	18300000148		71		

¹ 115 V également disponible sur demande

Homologations voir page 18. Pour plus d'information sur le réglage du contacteur de protection moteur, merci de vous reporter à la fiche technique. Cette information est incluse dans la livraison ou peut-être trouvée sur www.pfannenberg.fr.

Caractéristiques de puissance frigorifique

DTI/DTS 6401



Dimensions

DTI	X	Y	Z1	Z2	K	L
mm	485	1536	158	120	1510	450

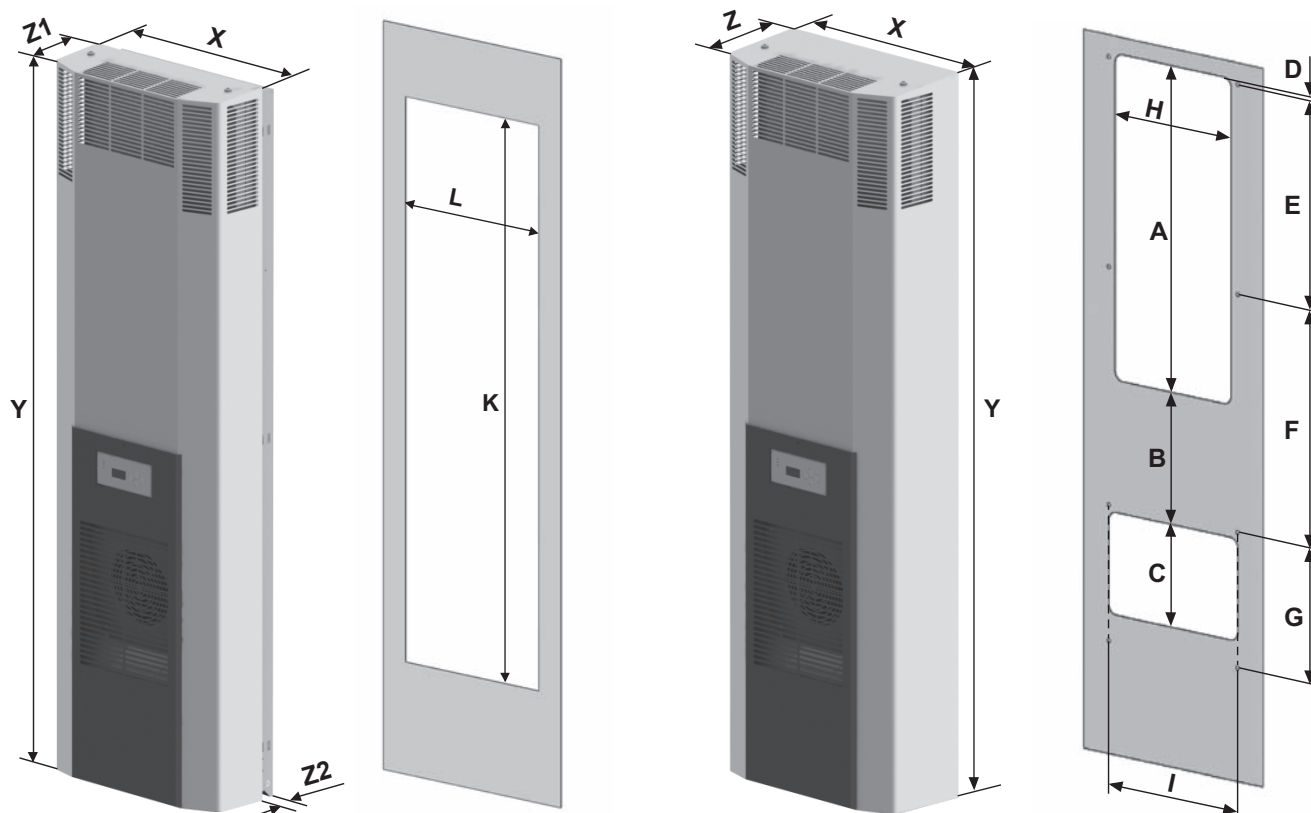
Variantes DTI partiellement intégrées 120 mm après installation

DTS	X	Y	Z	A	B	C	D	E	F	G	H	I
mm	485	1543	278	700	282	220	17,5	450	510	290	315	350

Découpes de montage \varnothing 8 mm et rayons de la découpe R20

DTI 6401

DTS 6401



ECOOL Climatiseurs 1 500 W

DTI/DTS 6301



DTI: pour montage partiellement intégré du climatiseur sur la porte ou le côté

DTS: pour montage externe du climatiseur sur la porte ou le côté

- coefficient d'efficacité énergétique élevé
- efficacité énergétique: Un produit respectueux de l'environnement, avec des émissions réduites de CO₂
- condenseur disposant de larges écarts entre les ailettes et bénéficiant d'une protection hautement efficace contre l'air ambiant fortement contaminé
- grande distance entre les ouvertures d'aspiration et de sortie, une circulation sûre à l'intérieur de l'armoire électrique en raison de la longue canalisation d'air, les point chauds sont alors évités
- une facilité d'entretien exceptionnelle
- un nouveau port USB pour un relevé simplifié de l'historique / des paramètres de configuration (uniquement avec le logiciel ECOOL-Plant de Pfannenberg)
- filtre en option (simple à remplacer)

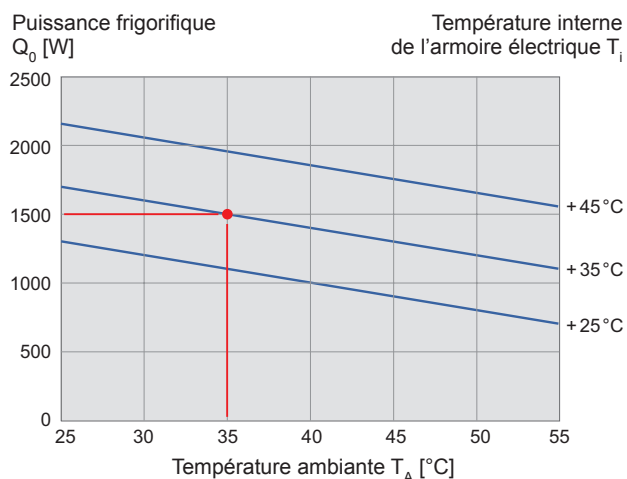
Données		DTI 6301		DTS 6301		Unité	
Numéro d'article	Standard Controller	13896319055	13896311055	13886319055	13886311055		
	Multi Controller	13896329055	13896321055	13886329055	13886321055		
Tension nominale ± 10% ¹		AC 50 Hz / 60 Hz				V	
		400 2~	230	400 2~	230		
Puissance frigorifique selon EN 14511	L35/L35	1500				W	
	L35/L50	1200					
Puissance absorbée	L35/L35	786 / 863	727 / 868	786 / 863	727 / 868	A	
Consommation de courant	L35/L35	3,24 / 2,63	4,26 / 4,23	3,24 / 2,63	4,26 / 4,23		
Courant de démarrage	L35/L35	19,7				m ³ /h	
Coefficient d'efficacité énergétique $\epsilon_{ke} = \frac{Q_0}{P} \rightarrow COP$		1,91	2,06	1,91	2,06		
Débit d'air sans entraves (passage libre)	interne	935				m ³ /h	
	externe	938					
Protection par fusibles T		6	16	6	16	A	
Type de raccordement	borne de connexion à ressorts avec fiche jointe						
Niveau de bruit selon EN ISO 3741	< 62						dB (A)
Poids (sans emballage)		55	50	56	51	kg	
Domaine de températures ambiantes	+ 15 ... + 55 / + 59 ... + 131						
Plage de réglage (réglable)	SC	+ 25 ... + 45 / + 77 ... + 113; réglage usine + 35 / + 95				°C / °F	
	MC	+ 25 ... + 50 / + 77 ... + 122; réglage usine + 35 / + 95					
Réfrigérant	R134a	500				g	
Gestion de condensat	système d'évaporation de condensat, intégré avec trop-plein de sécurité						
Indice de protection selon EN 60529	IP54	envers l'armoire électrique, si utilisation conforme aux prescriptions fournies par le fabricant					
	IP34	envers l'armoire électrique, si utilisation conforme aux prescriptions fournies par le fabricant					
Design	bâti	tôle en acier galvanisée					
	capot / couvercle	galvanisé / revêtement par poudre électrostatique (200 °C)					
Couleur	capot	RAL 7035					
	couvercle	RAL 7040, différentes couleurs disponibles sur demande					
Accessoires	Pièce	Numéro d'article			Informations à la page		
Filtre aluminium	1	18300000149			71		
Adaptateur de filtre	1	18300000150			71		
Filtre non-tissé	5	18300000147			71		
Filtre plissé	5	18300000148			71		

¹ 115 V également disponible sur demande

Homologations voir page 18. Pour plus d'information sur le réglage du contacteur de protection moteur, merci de vous reporter à la fiche technique. Cette information est incluse dans la livraison ou peut-être trouvée sur www.pfannenberg.fr.

Caractéristiques de puissance frigorifique

DTI/DTS 6301



Dimensions

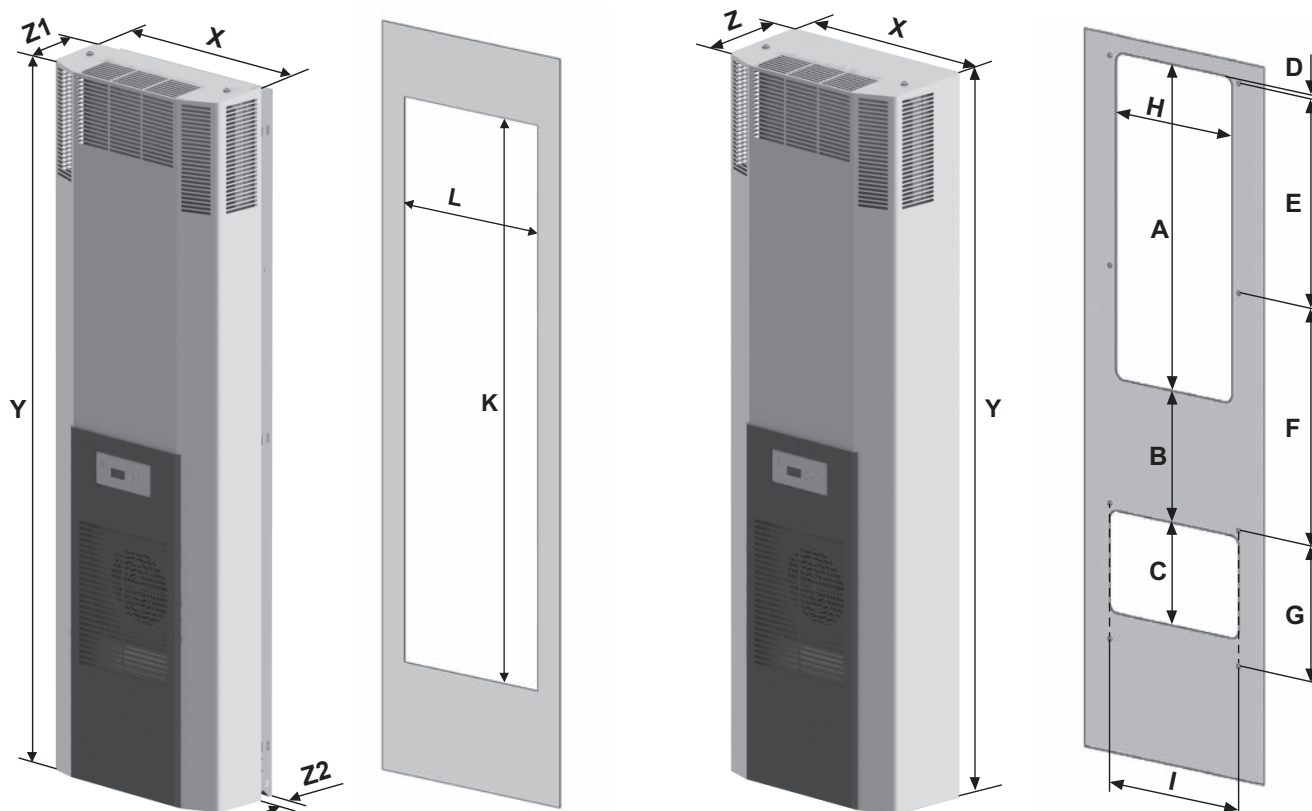
DTI	X	Y	Z1	Z2	K				L				
mm	485	1536	158	60	1510				450				

Variantes DTI partiellement intégrées 60 mm après installation

DTS	X	Y	Z	A	B	C	D	E	F	G	H	I
mm	485	1539	218	700	282	220	17,5	450	510	290	315	350

Découpes de montage \varnothing 8 mm et rayons de la découpe R20

DTI 6301						DTS 6301						
----------	--	--	--	--	--	----------	--	--	--	--	--	--



ECOOL Climatiseurs 1 000 W

DTI/DTS 6201



DTI: pour montage partiellement intégré du climatiseur sur la porte ou le côté

DTS: pour montage externe du climatiseur sur la porte ou le côté

- coefficient d'efficacité énergétique élevé
- efficacité énergétique: Un produit respectueux de l'environnement, avec des émissions réduites de CO₂
- condenseur disposant de larges écarts entre les ailettes et bénéficiant d'une protection hautement efficace contre l'air ambiant fortement contaminé
- grande distance entre les ouvertures d'aspiration et de sortie, une circulation sûre à l'intérieur de l'armoire électrique en raison de la longue canalisation d'air, les point chauds sont alors évités
- une facilité d'entretien exceptionnelle
- un nouveau port USB pour un relevé simplifié de l'historique / des paramètres de configuration (uniquement avec le logiciel ECOOL-Plant de Pfannenberg)
- filtre en option (simple à remplacer)

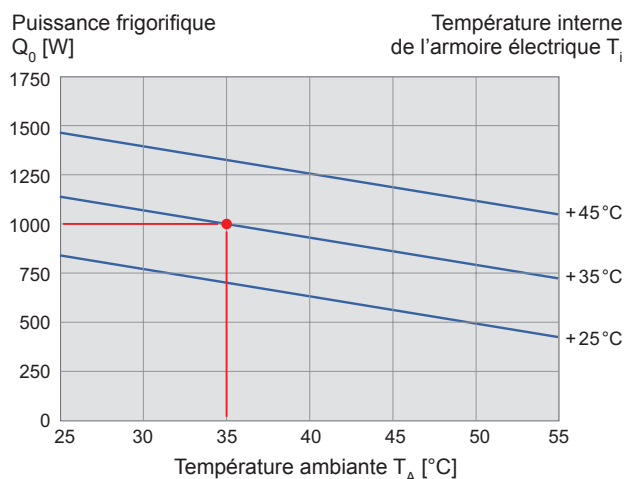
Données		DTI 6201		DTS 6201		Unité	
Numéro d'article	Standard Controller	13896219055	13896211055	13886219055	13886211055		
	Multi Controller	13896229055	13896221055	13886229055	13886221055		
Tension nominale ± 10% ¹		AC 50 Hz / 60 Hz				V	
		400 2~	230	400 2~	230		
Puissance frigorifique selon EN 14511	L35/L35	1000				W	
	L35/L50	780					
Puissance absorbée	L35/L35	490 / 570	454 / 567	490 / 570	454 / 567	A	
Consommation de courant	L35/L35	1,78 / 1,62	2,35 / 2,61	1,78 / 1,62	2,35 / 2,61		
Courant de démarrage	L35/L35					m ³ /h	
Coefficient d'efficacité énergétique $\epsilon_{ko} = \frac{Q_o}{P} \rightarrow COP$		2,04	2,20	2,04	2,20		
Débit d'air sans entraves (passage libre)	interne	935				m ³ /h	
	externe	938					
Protection par fusibles T		4	16	4	16	A	
Type de raccordement	borne de connexion à ressorts avec fiche jointe						
Niveau de bruit selon EN ISO 3741	< 62						dB (A)
Poids (sans emballage)		55	50	56	51	kg	
Domaine de températures ambiantes	+ 15 ... + 55 / + 59 ... + 131						
Plage de réglage (réglable)	SC	+ 25 ... + 45 / + 77 ... + 113; réglage usine + 35 / + 95				°C / °F	
	MC	+ 25 ... + 50 / + 77 ... + 122; réglage usine + 35 / + 95					
Réfrigérant	R134a	500				g	
Gestion de condensat	système d'évaporation de condensat, intégré avec trop-plein de sécurité						
Indice de protection selon EN 60529	IP54	envers l'armoire électrique, si utilisation conforme aux prescriptions fournies par le fabricant					
	IP34	envers l'armoire électrique, si utilisation conforme aux prescriptions fournies par le fabricant					
Design	bâti	tôle en acier galvanisée					
	capot / couvercle	galvanisé / revêtement par poudre électrostatique (200 °C)					
Couleur	capot	RAL 7035					
	couvercle	RAL 7040, différentes couleurs disponibles sur demande					
Accessoires	Pièce	Numéro d'article			Informations à la page		
Filtre aluminium	1	18300000149			71		
Adaptateur de filtre	1	18300000150			71		
Filtre non-tissé	5	18300000147			71		
Filtre plissé	5	18300000148			71		

¹ 115 V également disponible sur demande

Homologations voir page 18. Pour plus d'information sur le réglage du contacteur de protection moteur, merci de vous reporter à la fiche technique. Cette information est incluse dans la livraison ou peut-être trouvée sur www.pfannenberg.fr.

Caractéristiques de puissance frigorifique

DTI/DTS 6201



Dimensions

DTI	X	Y	Z1	Z2	K	L
mm	485	1536	158	60	1510	450

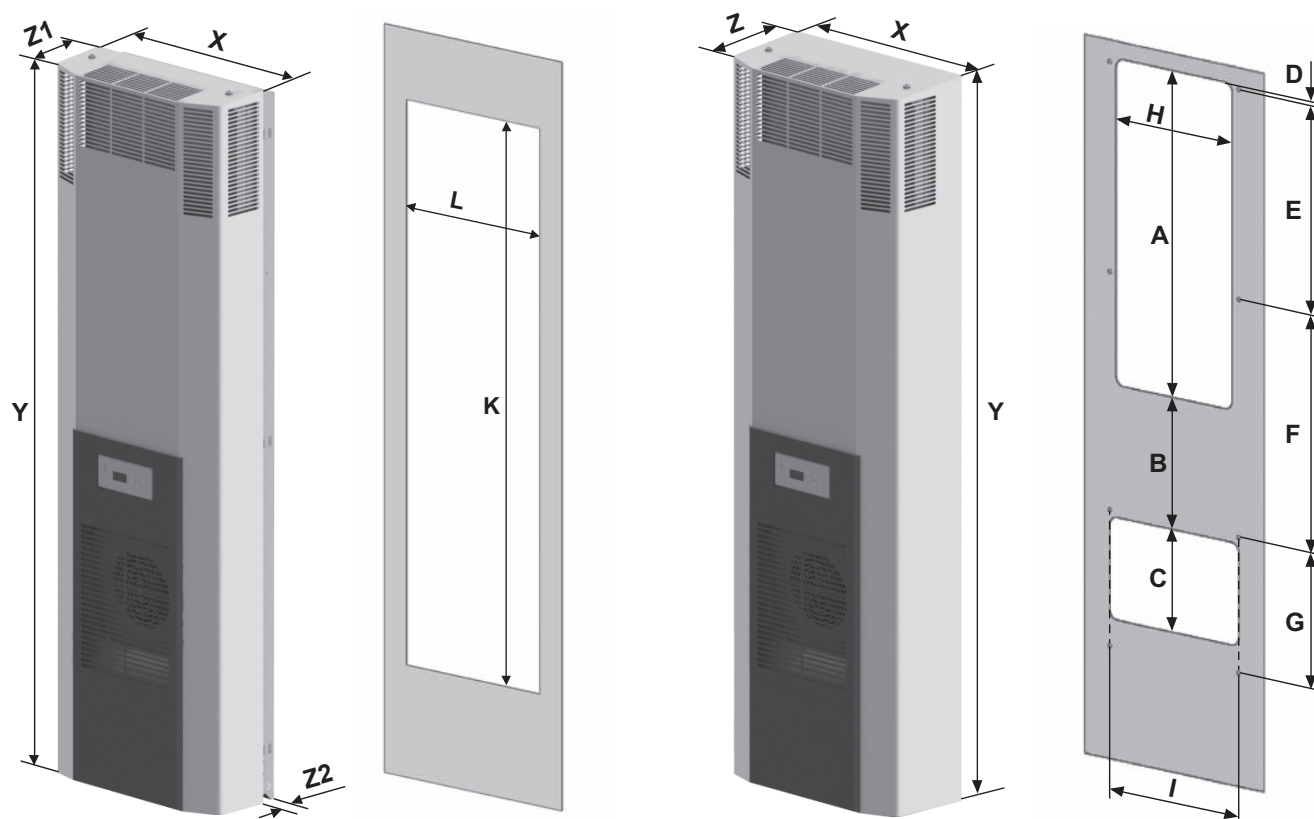
Variante DTI partiellement intégrées 60 mm après installation

DTS	X	Y	Z	A	B	C	D	E	F	G	H	I
mm	485	1539	218	700	282	220	17,5	450	510	290	315	350

Découpes de montage \varnothing 8 mm et rayons de la découpe R20

DTI 6201

DTS 6201



Climatiseurs 950 / 1 500 W

DTI/DTS 9141

DTI/DTS 9341C



DTI: pour montage partiellement intégré du climatiseur sur la porte ou le côté

DTS: pour montage externe du climatiseur sur la porte ou le côté

- convient pour l'utilisation avec une porte de 500 mm de large
- grande distance entre les ouvertures d'aspiration et de sortie, une circulation sûre à l'intérieur de l'armoire électrique en raison de la longue canalisation d'air, les points chauds sont alors évités
- contact défaillances et porte, intégré
- en option disponible avec un système intégré d'évaporation du condensat
- variantes DTI: montage rapide sans percer ni coller le joint de l'armoire électrique

Données		DTI/DTS 9141			DTI/DTS 9341C			Unité
Numéro d'article	DTI Standard Controller	13299149055	13299141055	13299144055	13291549055	13291541055	13291544055	
	DTI Multi Controller	13299179055	13299171055	13299174055	13291579055	13291571055	13291574055	
	DTS Standard Controller	13249149055	13249141055	13249144055	13241549055	13241541055	13241544055	
	DTS Multi Controller	13249179055	13249171055	13249174055	13241579055	13241571055	13241574055	
Tension nominale ± 10%		AC 50 Hz / 60 Hz		AC 60 Hz	AC 50 Hz / 60 Hz		AC 60 Hz	V
		400 2~ ¹	230	115	400 2~ ¹	230	115	
Puissance frigorifique selon EN 14511	L35/L35	950			1500			W
	L35/L50	520			750			
Puissance absorbée	L35/L35	576 / 697	515 / 623	842	950	907 / 1047	1220	
Consommation de courant	L35/L35	2,73 / 2,98	2,98 / 3,25	9,1	3,2	5,4 / 6	13,5	A
Courant de démarrage	L35/L35	13,94 / 15,19	23,3 / 25,4	33,2	20	33,2 / 27,6	31,7	
Débit d'air sans entraves (passage libre)	interne	570			885			m ³ /h
	externe	570			885			
Protection par fusibles T		4	10	16	6	10	16	A
Type de raccordement		borne de connexion à ressorts avec fiche jointe						
Niveau de bruit selon EN ISO 3741		< 62						dB (A)
Poids (sans emballage)	DTI	43	36		46	39		kg
	DTS	45	38		48	41		
Domaine de températures ambiantes		+ 15 ... + 55 / + 59 ... + 131						
Plage de réglage (réglable)	SC	+ 25 ... + 45 / + 77 ... + 113; réglage usine + 35 / + 95						°C / °F
	MC	+ 25 ... + 50 / + 77 ... + 122; réglage usine + 35 / + 95						
Réfrigérant	R134a	400						g
Facteur de marche		100						%
Gestion de condensat		par drain; en option: système intégré d'évaporation du condensat						
Indice de protection selon EN 60529	IP 54	envers l'armoire électrique, si utilisation conforme aux prescriptions fournies par le fabricant						
	IP 34	envers l'environnement, si utilisation conforme aux prescriptions fournies par le fabricant						
Design	bâti	tôle en acier galvanisée						
	capot	galvanisé / revêtement par poudre électrostatique (200 °C); acier inoxydable sur demande						
Couleur (capot)		RAL 7035, différentes couleurs disponibles sur demande						
Accessoires	Pièce	Numéro d'article					Informations à la page	
Système d'évaporation du condensat externe	1	18314000001					70	
Bouteille de récupération de condensat	1	18314000100					70	

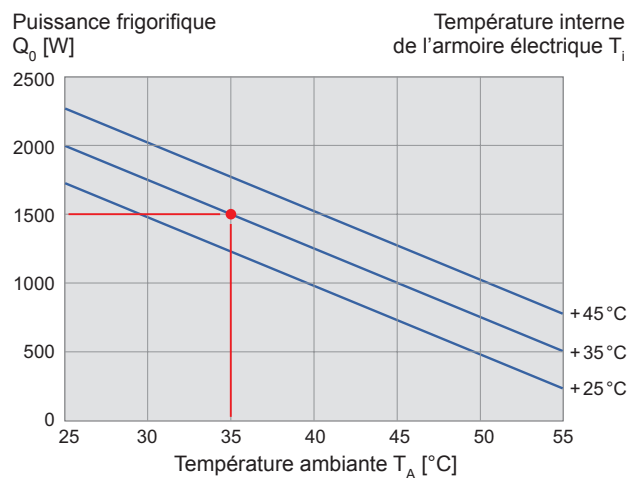
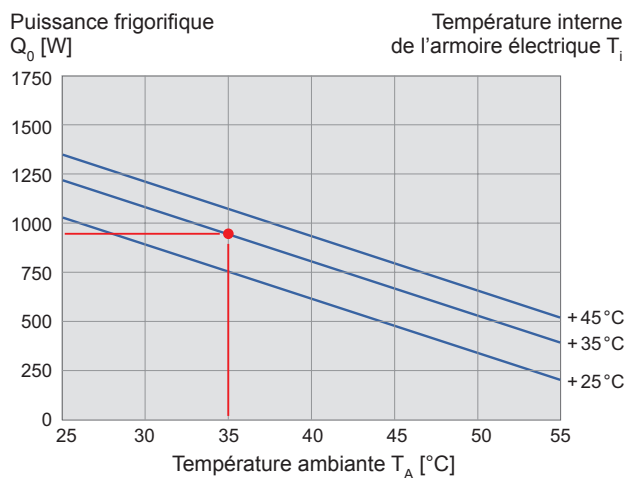
¹ adapté à diverse tension d'alimentation (voir fiche technique).

Homologations voir page 18. Pour plus d'information sur le réglage du contacteur de protection moteur, merci de vous reporter à la fiche technique. Cette information est incluse dans la livraison ou peut-être trouvée sur www.pfannenbergl.fr.

Caractéristiques de puissance frigorifique

DTI/DTS 9141

DTI/DTS 9341C



Dimensions

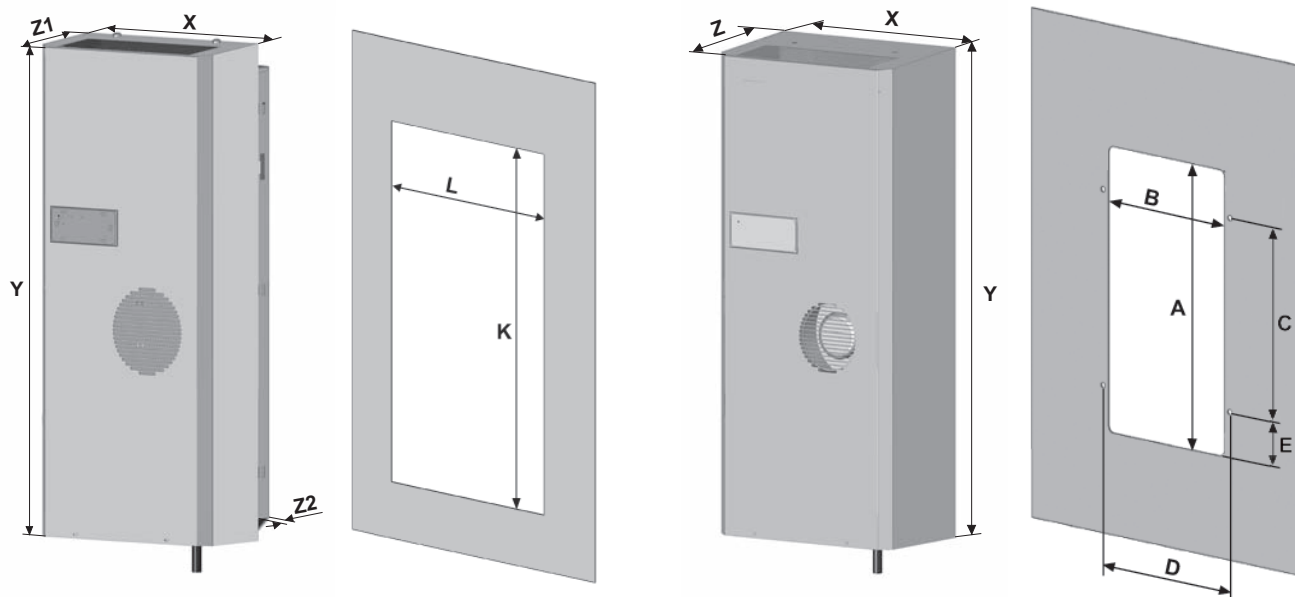
DTI	X	Y	Z1	Z2	K	L
mm	410	958	188	60	900	380

Variantes DTI partiellement intégrées 60 mm après installation

DTS	X	Y	Z	A	B	C	D	E
mm	410	964	248	662	320	562	350	55

Découpes de montage \varnothing 8 mm et rayons de la découpe R20

DTI 9141/DTI 9341C				DTS 9141/DTS 9341C			
--------------------	--	--	--	--------------------	--	--	--



Climatiseurs 870 W

DTI/DTS 9041



DTI: pour montage partiellement intégré du climatiseur sur la porte ou le côté
DTS: pour montage externe du climatiseur sur la porte ou le côté

- convient pour l'utilisation avec une porte de 400 mm de large
- grande distance entre les ouvertures d'aspiration et de sortie, une circulation sûre à l'intérieur de l'armoire électrique en raison de la longue canalisation d'air, les points chauds sont alors évités
- contact défaillances et porte, intégré
- en option disponible avec un système intégré d'évaporation du condensat
- variantes DTI: montage rapide sans percer ni coller le joint de l'armoire électrique

Données		DTI/DTS 9041			Unité
Numéro d'article	DTI Standard Controller	13299049055	13299041055	13299044055	
	DTI Multi Controller	13299079055	13299071055	13299074055	
	DTS Standard Controller	13249049055	13249041055	13249044055	
	DTS Multi Controller	13249079055	13249071055	13249074055	
Tension nominale ± 10%		AC 50 Hz / 60 Hz		AC 60 Hz	
		400 2~ ¹	230	115	V
Puissance frigorifique selon EN 14511	L35/L35	810	870	790	W
	L35/L50	483	580	590	
Puissance absorbée	L35/L35	580 / 702	524 / 634	783	
Consommation de courant	L35/L35	3,2 / 3,49	3,06 / 3,34	7,6	A
Courant de démarrage	L35/L35	20,2 / 22,02	22,16 / 24,15	40,1	
Débit d'air sans entraves (passage libre)	interne	570			m ³ /h
	externe	570			
Protection par fusibles T		4	10	16	A
Type de raccordement	borne de connexion à ressorts avec fiche jointe				
Niveau de bruit selon EN ISO 3741		< 63		< 64	dB (A)
Poids (sans emballage)	DTI	37	29,5		kg
	DTS	37	29,5		
Domaine de températures ambiantes	+ 15 ... + 55 / + 59 ... + 131				
Plage de réglage (réglable)	SC	+ 25 ... + 45 / + 77 ... + 113; réglage usine + 35 / + 95			°C / °F
	MC	+ 25 ... + 50 / + 77 ... + 122; réglage usine + 35 / + 95			
Réfrigérant	R134a	400			g
Facteur de marche		100			%
Gestion de condensat	par drain; en option: système intégré d'évaporation du condensat				
Indice de protection selon EN 60529	IP 54	envers l'armoire électrique, si utilisation conforme aux prescriptions fournies par le fabricant			
	IP 34	envers l'environnement, si utilisation conforme aux prescriptions fournies par le fabricant			
Design	bâti	tôle en acier galvanisée			
	capot	galvanisé / revêtement par poudre électrostatique (200 °C); acier inoxydable sur demande			
Couleur (capot)	RAL 7035, différentes couleurs disponibles sur demande				
Accessoires	Pièce	Numéro d'article		Informations à la page	
Système d'évaporation du condensat externe	1	18314000001		70	
Bouteille de récupération de condensat	1	18314000100		70	

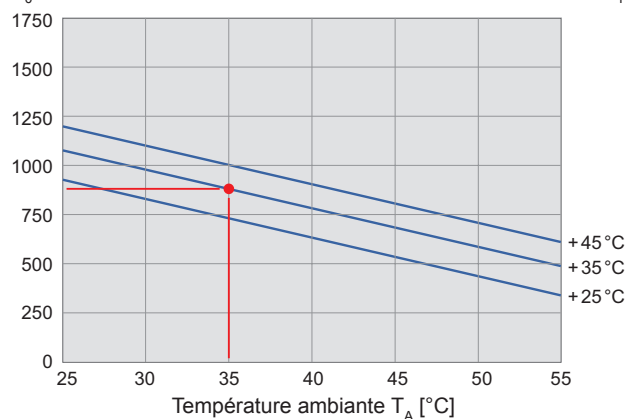
¹ adapté à diverse tension d'alimentation (voir fiche technique).

Homologations voir page 18. Pour plus d'information sur le réglage du contacteur de protection moteur, merci de vous reporter à la fiche technique. Cette information est incluse dans la livraison ou peut-être trouvée sur www.pfannenbergl.fr.

Caractéristiques de puissance frigorifique

DTI/DTS 9041

Puissance frigorifique Q_0 [W] 230 V 50 Hz Température interne de l'armoire électrique T_i



Dimensions

DTI	X	Y	Z1	Z2 115V / 230V	Z2 400V	K	L
mm	380	599	171	60	192	577	350

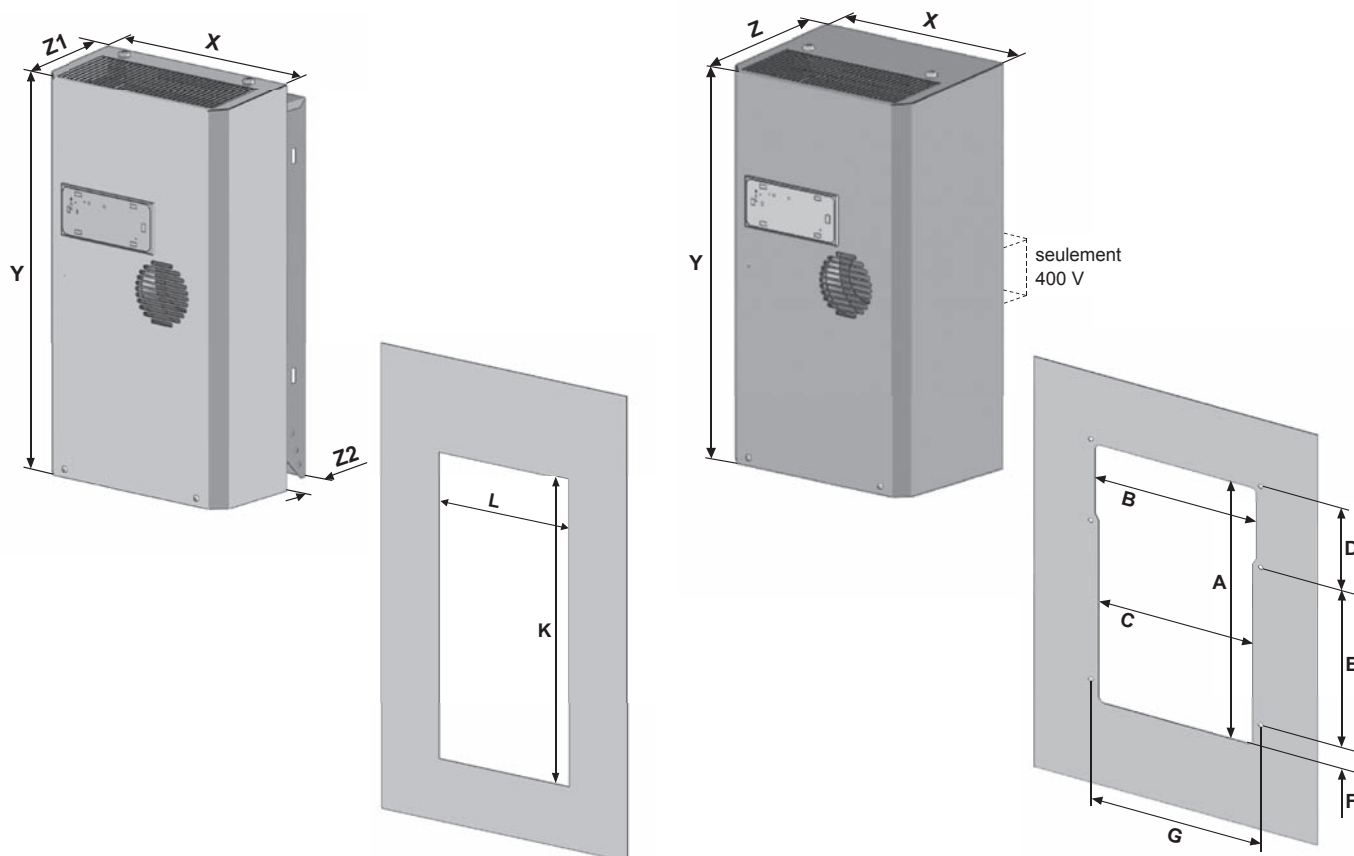
Variantes DTI partiellement intégrées 60 mm après installation

DTS	X	Y	Z 115V / 230V	Z 400V	A	B	C	D	E	F	G
mm	380	604	231	363	472	285	272	150	288	40	300

Découpes de montage \varnothing 8 mm et rayons de la découpe R20

DTI 9041

DTS 9041



Climatiseurs 510 W

DTI/DTS 9031



DTI: pour montage partiellement intégré du climatiseur sur la porte ou le côté
DTS: pour montage externe du climatiseur sur la porte ou le côté

- convient pour l'utilisation avec une porte de 400 mm de large
- grande distance entre les ouvertures d'aspiration et de sortie, une circulation sûre à l'intérieur de l'armoire électrique en raison de la longue canalisation d'air, les points chauds sont alors évités
- contact défaillances et porte, intégré
- variantes DTI: montage rapide sans percer ni coller le joint de l'armoire électrique

Données		DTI/DTS 9031			Unité
Numéro d'article	DTI Standard Controller	13295049055	13295041055	13295044055	
	DTI Multi Controller	13295079055	13295071055	13295074055	
	DTS Standard Controller	13245049055	13245041055	13245044055	
	DTS Multi Controller	13245079055	13245071055	13245074055	
Tension nominale ± 10%		AC 50 Hz / 60 Hz		AC 60 Hz	
		400 2~ ¹	230	115	V
Puissance frigorifique selon EN 14511	L35/L35	410 / 540	510 / 580	585	W
	L35/L50	305 / 360	365 / 395	545	
Puissance absorbée	L35/L35	297 / 354	283 / 337	322	
Consommation de courant	L35/L35	1,59 / 1,53	1,58 / 1,64	3,29	A
Courant de démarrage	L35/L35	8,63 / 7,86	14,31 / 13,8	26,15	
Débit d'air sans entraves (passage libre)	interne	280			m ³ /h
	externe	345			
Protection par fusibles T		4	6	10	A
Type de raccordement	borne de connexion à ressorts avec fiche jointe				
Niveau de bruit selon EN ISO 3741	63				dB (A)
Poids (sans emballage)	DTI	26	21		kg
	DTS	27	22		
Domaine de températures ambiantes	+ 15 ... + 55 / + 59 ... + 131				
Plage de réglage (réglable)	SC	+ 25 ... + 45 / + 77 ... + 113; réglage usine + 35 / + 95			°C / °F
	MC	+ 25 ... + 50 / + 77 ... + 122; réglage usine + 35 / + 95			
Réfrigérant	R134a	250			g
Facteur de marche	100				%
Gestion de condensat	par drain				
Indice de protection selon EN 60529	IP 54	envers l'armoire électrique, si utilisation conforme aux prescriptions fournies par le fabricant			
	IP 34	envers l'environnement, si utilisation conforme aux prescriptions fournies par le fabricant			
Design	bâti	tôle en acier galvanisée			
	capot	galvanisé / revêtement par poudre électrostatique (200 °C); acier inoxydable sur demande			
Couleur (capot)	RAL 7035, différentes couleurs disponibles sur demande				
Accessoires	Pièce	Numéro d'article		Informations à la page	
Système d'évaporation du condensat externe	1	18314000001		70	
Bouteille de récupération de condensat	1	18314000100		70	

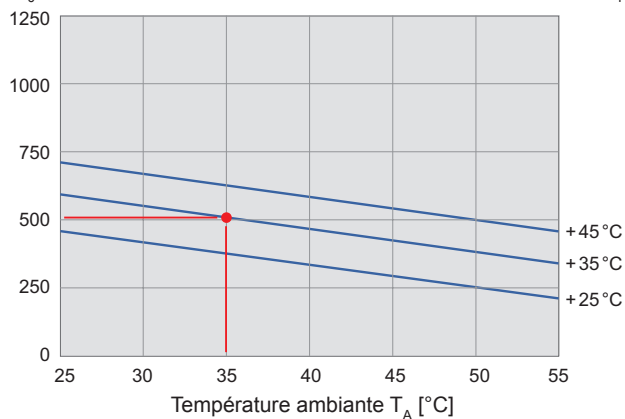
¹ adapté à diverse tension d'alimentation (voir fiche technique).

Homologations voir page 18. Pour plus d'information sur le réglage du contacteur de protection moteur, merci de vous reporter à la fiche technique. Cette information est incluse dans la livraison ou peut-être trouvée sur www.pfannenbergl.fr.

Caractéristiques de puissance frigorifique

DTI/DTS 9031

Puissance frigorifique Q_0 [W] 230 V 50 Hz Température interne de l'armoire électrique T_i



Dimensions

DTI	X	Y	Z1	Z2 115V / 230V	Z2 400V	K	L
mm	310	562	145	67	208	495	265

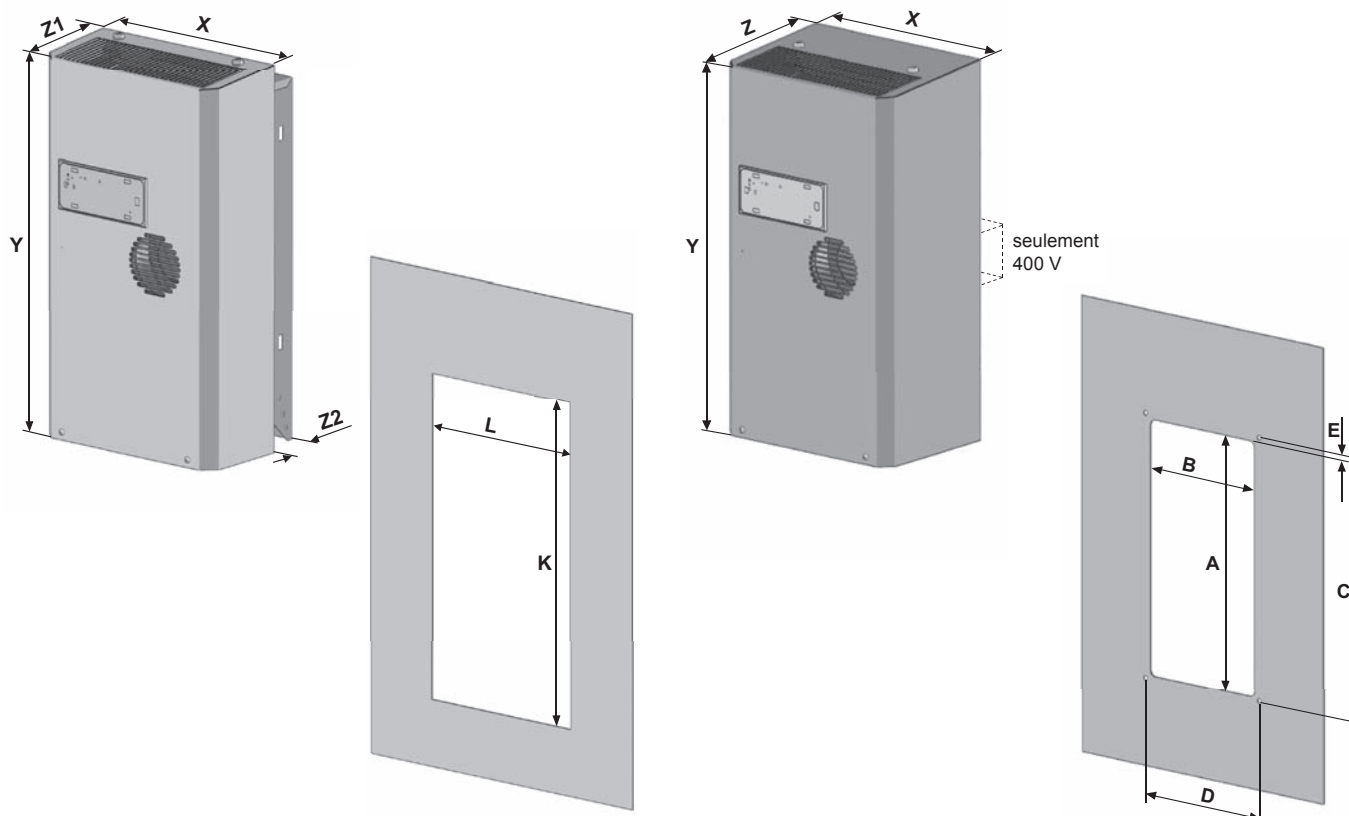
Variantes DTI partiellement intégrées 67 mm après installation

DTS	X	Y	Z 115V / 230V	Z 400V	A	B	C	D	E
mm	310	565	212	353	422	215	435	235	8

Découpes de montage \varnothing 8 mm et rayons de la découpe R20

DTI 9031

DTS 9031



Climatiseurs 320 W

DTFI 9021

DTI 9021

- design compact, idéal pour armoires électriques, pupitres de commande et unités de commande plats
- message de diagnostic par affichage de service
- contact défaillances et porte, intégré
- en option disponible avec un système intégré d'évaporation du condensat

Variantes DTFI:

- montage simple et rapide sans percer
- petite hauteur de structure pour intégrer dans les armoires électriques de machine
- découpe compatible avec la 3e et 4e génération de ventilateurs à filtre, taille 6



Données		DTFI 9021			DTI 9021		Unité
Numéro d'article	Standard Controller	13293149055	13293141055	13293144055	13293041055	13293044055	
Tension nominale ± 10%		AC 50 Hz / 60 Hz		AC 60 Hz	AC 50 Hz / 60 Hz	AC 60 Hz	
		400 2~ ¹	230	115	230	115	V
Puissance frigorifique selon EN 14511	L35/L35	230 / 290	320 / 340	320	320 / 340	320	W
	L35/L45	220 / 280	300 / 330	250	300 / 330	250	
Puissance absorbée	L35/L35	200 / 200	230 / 240	240	230 / 240	240	
Consommation de courant	L35/L35	1 / 0,9	1,6	2,7	1,6	2,7	A
Courant de démarrage	L35/L35	6,6 / 5,9	11,7 / 10,9	11,4	11,7 / 10,9	11,4	
Débit d'air sans entraves (passage libre)	interne	282					m³/h
	externe	282					
Protection par fusibles T		4	6	6	6	6	A
Type de raccordement	borne de connexion à ressorts avec fiche jointe						
Niveau de bruit selon EN ISO 3741	< 62						dB (A)
Poids (sans emballage)		22	16		17		kg
Domaine de températures ambiantes	+ 15 ... + 45 / + 59 ... + 113						°C / °F
Plage de réglage (réglable)	+ 25 ... + 45 / + 77 ... + 113; réglage usine + 35 / + 95						
Réfrigérant	R134a	350					g
Facteur de marche		100					%
Gestion de condensat	par drain; en option: système intégré d'évaporation du condensat						
Indice de protection selon EN 60529	IP 54	envers l'armoire électrique, si utilisation conforme aux prescriptions fournies par le fabricant					
	IP 34	envers l'environnement, si utilisation conforme aux prescriptions fournies par le fabricant					
Design	bâti	tôle en acier galvanisée					
	capot	galvanisé / revêtement par poudre électrostatique (200 °C); acier inoxydable sur demande					
Couleur (capot)	RAL 7035, différentes couleurs disponibles sur demande						
Accessoires	Pièce	Numéro d'article				Informations à la page	
Système d'évaporation du condensat externe	1	18314000001				70	
Bouteille de récupération de condensat	1	18314000100				70	

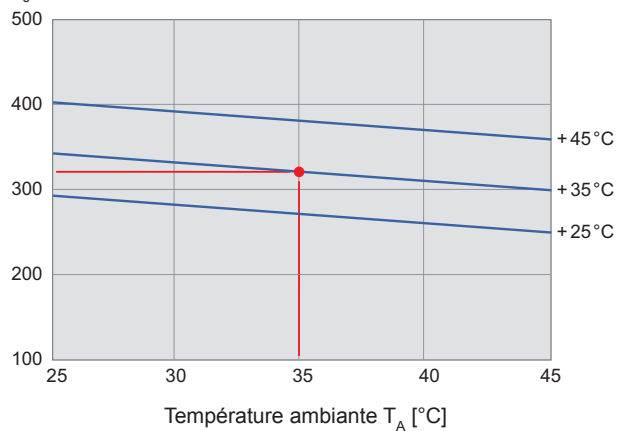
¹ adapté à diverse tension d'alimentation (voir fiche technique).

Homologations voir page 18. Pour plus d'information sur le réglage du contacteur de protection moteur, merci de vous reporter à la fiche technique. Cette information est incluse dans la livraison ou peut-être trouvée sur www.pfannenberg.fr.

Caractéristiques de puissance frigorifique

DTFI 9021 / DTI 9021

Puissance frigorifique Q_0 [W] 230 V 50 Hz Température interne de l'armoire électrique T_i



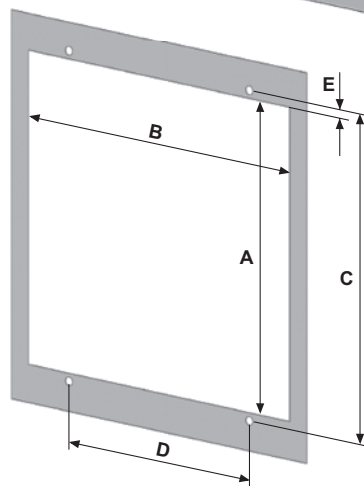
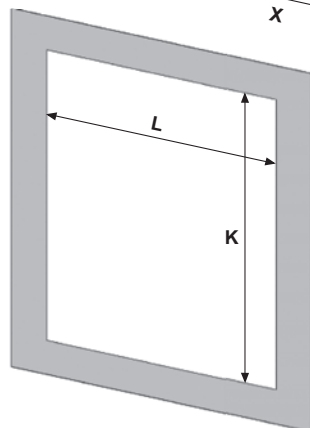
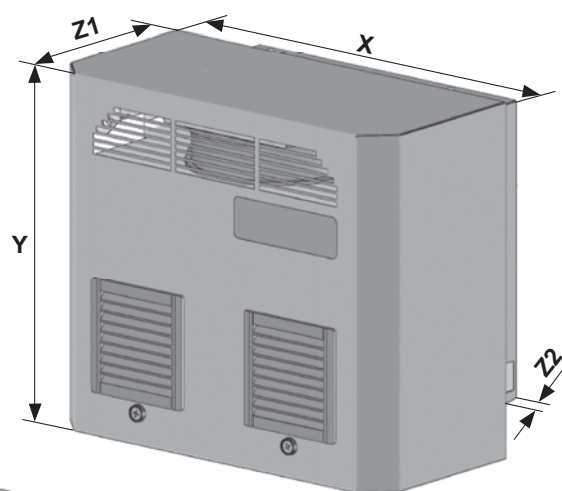
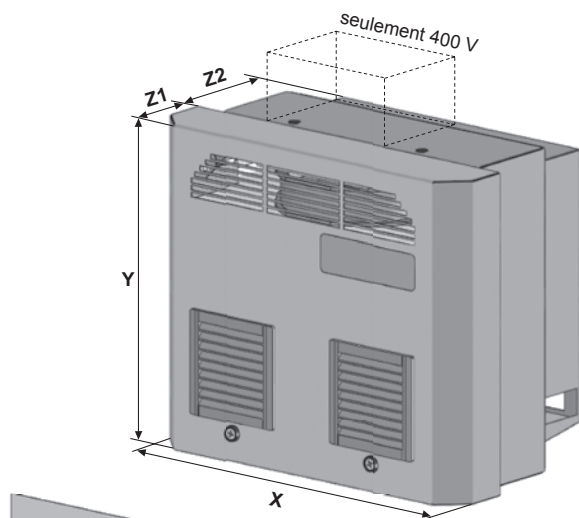
Dimensions

DTFI	X	Y 115V / 230V	Y 400V	Z1	Z2	K	L		
mm	385	326	464	75	170	291	291		
DTI	X	Y 115V / 230V	Z1	Z2	A	B	C	D	E
mm	385	329	178	67	289	304	304	210	7,5

Découpes de montage \varnothing 8 mm et rayons de la découpe R20

DTFI 9021

DTI 9021



Kühlgerät 300 W DTS 9011H

- facilité de service, design compact
- petite surface de montage, idéal pour les petites armoires électriques et les plus grandes armoires électriques pour le refroidissement de points chauds
- montage facile et rapide avec cornières de fixation pour montage porte / latéral
- les ventilateurs puissants garantissent une bonne circulation de l'air à l'intérieur de l'armoire électrique
- contact défaillance collective et porte, intégré (sans potentiel)
- fiabilité totale grâce aux régulateurs Pfannenberg



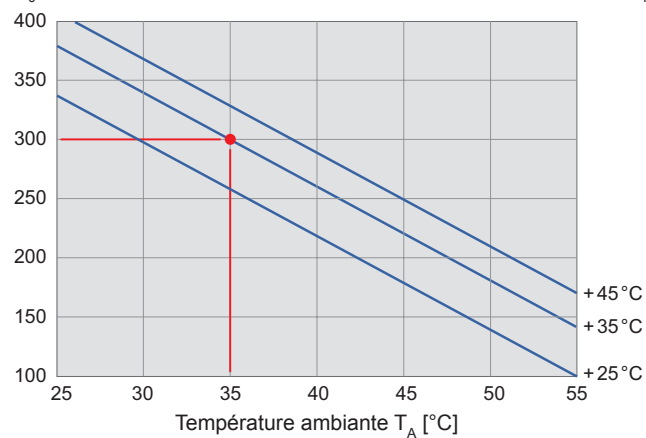
Données		DTS 9011H		Unité
Numéro d'article	Standard Controller	13242541055	13242544055	
Tension nominale ± 10%		AC 50 Hz / 60 Hz	AC 60 Hz	
		230	115	V
Puissance frigorifique selon EN 14511	L35/L35	300	300	W
	L35/L45	180	255	
Puissance absorbée	L35/L35	275 / 290	295	
Consommation de courant	L35/L35	1,52 / 1,56	2,6	A
Courant de démarrage	L35/L35	4,52 / 4,66	5,1	
Débit d'air sans entraves (passage libre)	interne	160		m³/h
	externe	160		
Protection par fusibles T		16		A
Type de raccordement		borne de connexion à ressorts avec fiche jointe		
Niveau de bruit selon EN ISO 3741		< 65		dB (A)
Poids (sans emballage)		15		kg
Domaine de températures ambiantes		+ 15 ... + 45 / + 59 ... + 113		°C / °F
Plage de réglage (réglable)		+ 25 ... + 45 / + 77 ... + 113; réglage usine + 35 / + 95		
Réfrigérant	R134a	130		g
Facteur de marche		100		%
Gestion de condensat		par drain		
Indice de protection selon EN 60529	IP 54	envers l'armoire électrique, si utilisation conforme aux prescriptions fournies par le fabricant		
	IP 34	envers l'environnement, si utilisation conforme aux prescriptions fournies par le fabricant		
Design	bâti	tôle en acier galvanisée		
	capot	galvanisé / revêtement par poudre électrostatique (200 °C); acier inoxydable sur demande		
Couleur (capot)		RAL 7035, différentes couleurs disponibles sur demande		
Accessoires	Pièce	Numéro d'article		Informations à la page
Système d'évaporation du condensat externe	1	1831400001		70
Bouteille de récupération de condensat	1	18314000100		70

Homologations voir page 18. Pour plus d'information sur le réglage du contacteur de protection moteur, merci de vous reporter à la fiche technique. Cette information est incluse dans la livraison ou peut-être trouvée sur www.pfannenberg.fr.

Caractéristiques de puissance frigorifique

DTS 9011H

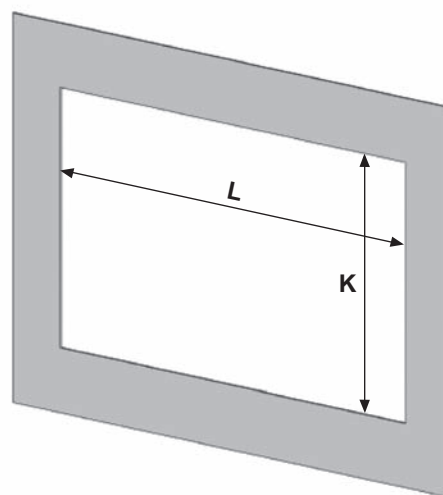
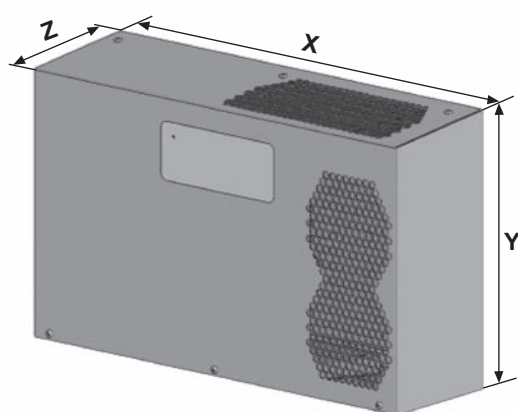
Puissance frigorifique Q_0 [W] 230 V 50 Hz Température interne de l'armoire électrique T_i



Dimensions

	X	Y	Z	K	L
mm	495	300	140	281	471

DTS 9011H



Climatiseurs 2 500 / 2 000 W

DTS 7541

DTS 7441

- les ventilateurs puissants garantissent une bonne circulation de l'air à l'intérieur de l'armoire électrique
- le joint protège arête ne requiert aucune finition fastidieuse de la découpe de montage
- nouveau système électronique standard



Données		DTS 7541	DTS 7441	Unité
Numéro d'article	Standard Controller	13287532055	13087432055	
	Multi Controller	13087562055	13087462055	
Tension nominale ± 10%		AC 50 Hz / 60 Hz 400 / 460 3~ ¹		V
Puissance frigorifique selon EN 14511	L35/L35	2500	2000	W
	L35/L50	1800	1500	
Puissance absorbée	L35/L35	1400	1200	A
Consommation de courant	L35/L35	3,2	2,8	A
Courant de démarrage	L35/L35	11,5	10,4	A
Débit d'air sans entraves (passage libre)	interne	900	850	m³/h
	externe	1000	1000	
Protection par fusibles T		10		A
Type de raccordement		borne de connexion à ressorts avec fiche jointe		
Niveau de bruit selon EN ISO 3741		< 65		dB (A)
Poids (sans emballage)		75		kg
Domaine de températures ambiantes		+ 15 ... + 55 / + 59 ... + 131		
Plage de réglage (réglable)	SC	+ 25 ... + 45 / + 77 ... + 113; réglage usine + 35 / + 95		°C / °F
	MC	+ 25 ... + 50 / + 77 ... + 122; réglage usine + 35 / + 95		
Réfrigérant	R134a	850		g
Facteur de marche		100		%
Gestion de condensat		par drain		
Indice de protection selon EN 60529	IP 54	envers l'armoire électrique, si utilisation conforme aux prescriptions fournies par le fabricant		
	IP 34	envers l'environnement, si utilisation conforme aux prescriptions fournies par le fabricant		
Design	bâti	tôle en acier galvanisée		
	capot	galvanisé / revêtement par poudre électrostatique (200 °C); acier inoxydable sur demande		
Couleur (capot)		RAL 7035, différentes couleurs disponibles sur demande		
Accessoires		Pièce	Numéro d'article	Informations à la page
Système d'évaporation du condensat externe		1	18314000001	70
Bouteille de récupération de condensat		1	18314000100	70

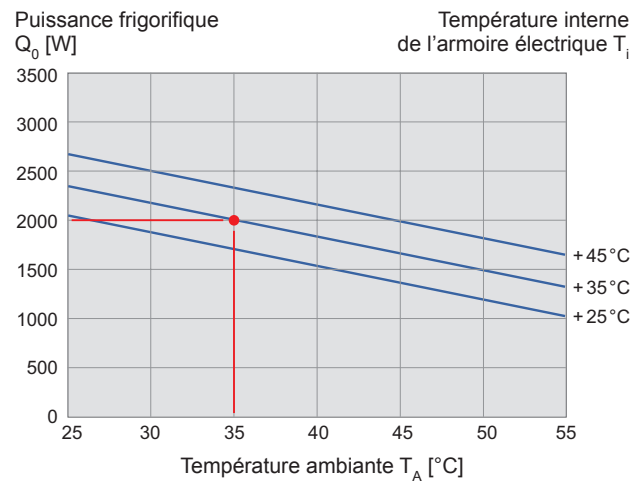
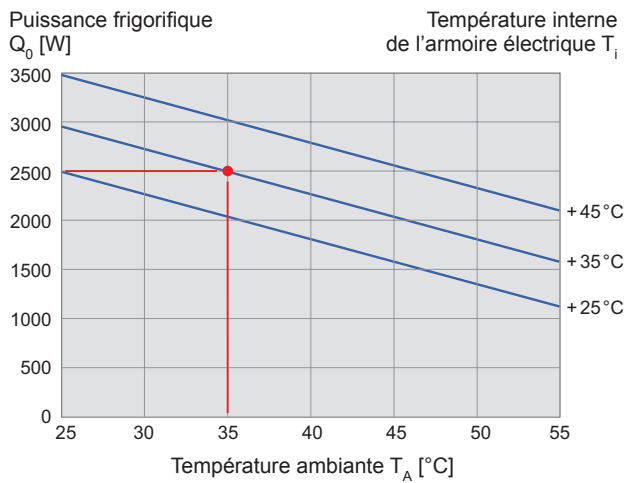
¹ adapté à diverse tension d'alimentation (voir fiche technique).

Homologations voir page 18. Pour plus d'information sur le réglage du contacteur de protection moteur, merci de vous reporter à la fiche technique. Cette information est incluse dans la livraison ou peut-être trouvée sur www.pfannenbergl.fr.

Caractéristiques de puissance frigorifique

DTS 7541

DTS 7441

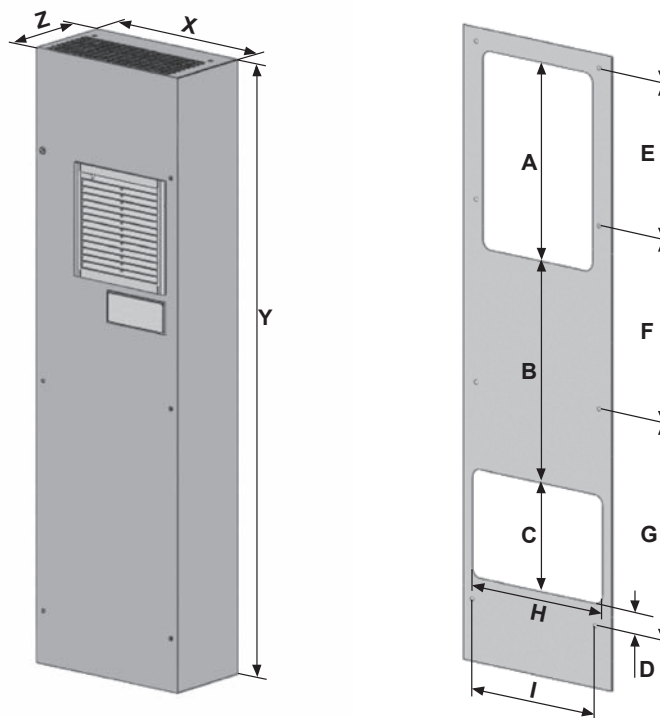


Dimensions

	X	Y	Z	A	B	C	D	E	F	G	H	I
mm	397	1350	270	421,5	471,5	234	47,5	335	390	465	350	330

Découpes de montage Ø 8 mm et rayons de la découpe R20

DTS 7541 / DTS 7441



Climatiseurs 1 500 / 1 000 W

DTS 7341

DTS 7241

- les ventilateurs puissants garantissent une bonne circulation de l'air à l'intérieur de l'armoire électrique
- le joint protège arête ne requiert aucune finition fastidieuse de la découpe de montage
- température réglée par le thermostat intégré



Données		DTS 7341			DTS 7241		Unité
Numéro d'article	réglage du thermostat	13087319055	13287311055	13287314055	13287211055	13287214055	
Tension nominale ± 10%		AC 50 Hz / 60 Hz		AC 60 Hz	AC 50 Hz / 60 Hz	AC 60 Hz	
		400 2~ ¹	230	115	230	115	V
Puissance frigorifique selon EN 14511	L35/L35	1500			1000		W
	L35/L50	1200			780		
Puissance absorbée	L35/L35	920	810	1100	670	780	
Consommation de courant	L35/L35	2,3	4,3	13,4	3,0	7,4	A
Courant de démarrage	L35/L35	9,3	16,5	26,8	14,7	24,9	
Débit d'air sans entraves (passage libre)	interne	560		270	270		m³/h
	externe	760	450		450		
Protection par fusibles T		6	16				A
Type de raccordement		câble de raccordement > 2000 mm					
Niveau de bruit selon EN ISO 3741		< 62					dB (A)
Poids (sans emballage)		58			53		kg
Domaine de températures ambiantes		+ 15 ... + 55 / + 59 ... + 131					°C / °F
Plage de réglage (réglable)		+ 25 ... + 45 / + 77 ... + 113; réglage usine + 35 / + 95					
Réfrigérant	R134a	530			480		g
Facteur de marche		100					%
Gestion de condensat		par drain					
Indice de protection selon EN 60529	IP 54	envers l'armoire électrique, si utilisation conforme aux prescriptions fournies par le fabricant					
	IP 34	envers l'environnement, si utilisation conforme aux prescriptions fournies par le fabricant					
Design	bâti	tôle en acier galvanisée					
	capot	galvanisé / revêtement par poudre électrostatique (200 °C); acier inoxydable sur demande					
Couleur (capot)		RAL 7035, différentes couleurs disponibles sur demande					
Accessoires		Pièce	Numéro d'article			Informations à la page	
Système d'évaporation du condensat externe		1	18314000001			70	
Bouteille de récupération de condensat		1	18314000100			70	

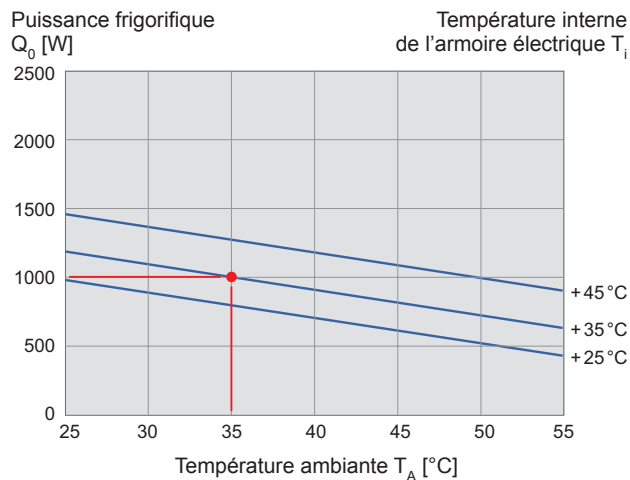
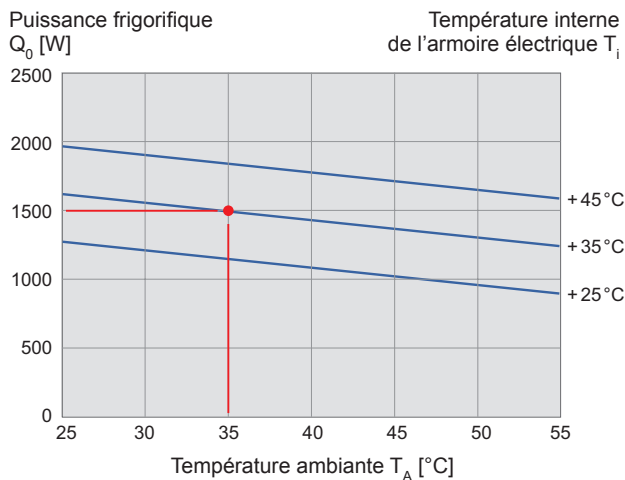
¹ adapté à diverse tension d'alimentation (voir fiche technique).

Homologations voir page 18. Pour plus d'information sur le réglage du contacteur de protection moteur, merci de vous reporter à la fiche technique. Cette information est incluse dans la livraison ou peut-être trouvée sur www.pfannenbergl.fr.

Caractéristiques de puissance frigorifique

DTS 7341

DTS 7241



Dimensions

	X	Y	Z	A	B	C	D	E	F	G	H	I
mm	390	1350	200	421,5	471,5	234	47,5	335	390	465	350	330

Découpes de montage Ø 8 mm et rayons de la découpe R20

DTS 7341 / DTS 7241

