

Rückkühlanlagen 9000–24000 W

PWW 9.000 / PWW 12.000 / PWW 18.000 / PWW 24.000

- einfache Zugänglichkeit durch abnehmbare Verkleidung
- Korrosionsschutz durch Konstruktion aus NE-Metall
- geschlossenes System
- Prozesswasserregelventil (AVTA)
- Serviceschalter im Steuerkreis
- korrosionsbeständige Wasserverrohrung
- programmierbarer Regler
- mehrstufige Zentrifugalpumpe
- kundenspezifische Anpassungen auf Anfrage



Daten		PWW 9.000	PWW 12.000	PWW 18.000	PWW 24.000	Einheit
Artikelnummer		42120905001	42121205001	42121805001	42122405001	
Nennspannung ± 10%		AC 50 Hz / 60 Hz				
		230 1~				V
Kühlleistung (Kühlwasser/Nutzwasser) ¹ (Verhältnis Fördermenge primär/sekundär = 1/1)	W15/W20	9	12	18	24	kW
	W15/W25	10,0	13,5	20,0	27,0	
Kühlwasseraustritt	Temperaturbereich	+ 10 ... + 35 / + 50 ... + 95; werkseitige Einstellung + 20 / + 68				°C/°F
	Fördermenge	70				l/min
	Druck	3				bar
Nutzwassereinlass	Temperaturbereich	+ 5 ... + 15 / + 41 ... + 59				°C/°F
	Fördermenge	min. 35	min. 35	min. 70	min. 70	l/min
	Druck	1,5				bar
Umgebungstemperaturbereich		> + 1 ... + 70 / > + 34 ... + 158				°C/°F
Sollwerttoleranz		± 2				K
Leistungsaufnahme	W15/W20	1720 / 2610				W
Stromaufnahme	W15/W20	4,37 / 4,32				A
Einschaltstrom	W15/W20	17,48 / 17,28				A
Anschluss Kälteträger	IG	1/2"				BSPP
Geräuschpegel nach EN ISO 3741		< 62				dB (A)
Gewicht (ohne Verpackung)		50	53	60	65	kg
Schutzart (Gehäuse Elektroeinheit)		IP 56				
Farbton		RAL 7035, abweichende Farben auf Anfrage				
Zubehör		Artikelnummer				
Temperaturanzeige		48700952805				
Überstromventil (intern)		48700952806				
Strömungswächter		48700952807				
Wassereinflussfilter 60 µ		48700952808				
20% Propylenglykol vorgemischt 20 l		45783000123				
20% Ethylenglykol vorgemischt 20 l		45783000125				
Rollensätze		45700952809				

¹ Kälteleistung inkl. Pumpenleistungsverlust, Kühlwassereinlasstemperatur/Nutzwasseraustrittstemperatur

² Leistungsdaten beziehen sich auf 50 Hz-Betrieb

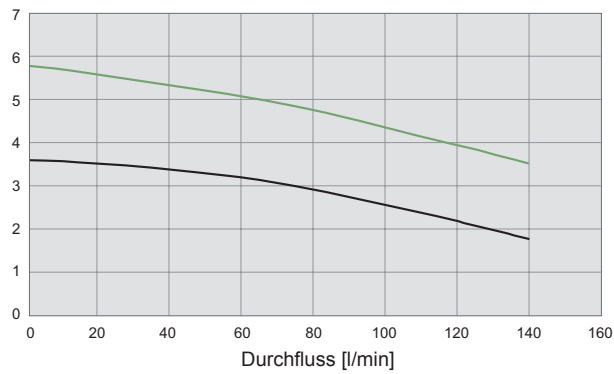
Zulassungen siehe Seite 99

Kennlinien Pumpenleistung

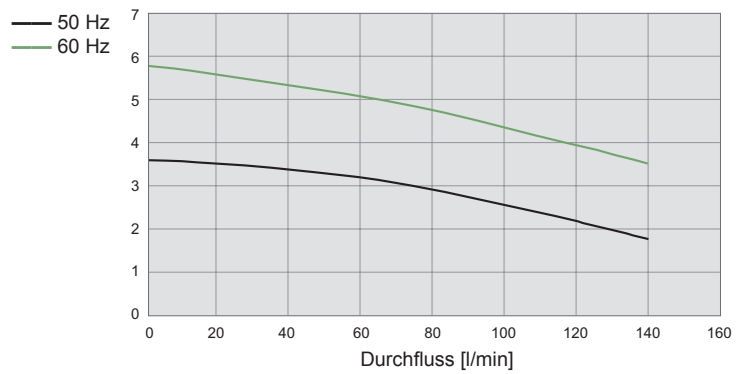
PWW 9.000

PWW 12.000

Druck [bar]



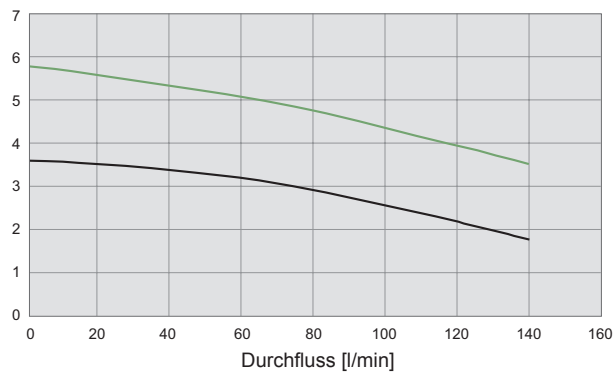
Druck [bar]



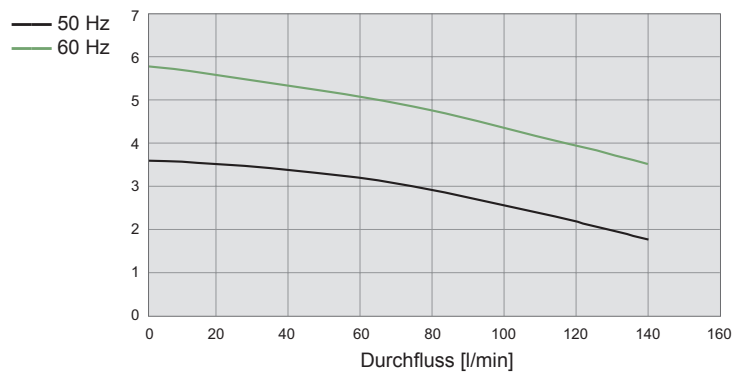
PWW 18.000

PWW 24.000

Druck [bar]

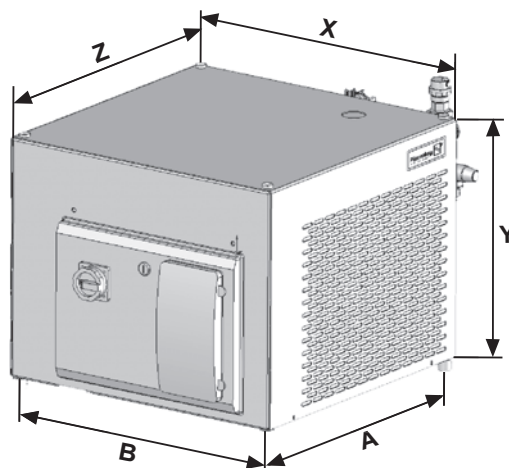


Druck [bar]



Abmessungen

mm	PWW 9.000 - PWW 24.000
X	580
Y	500 ²
Z	580
A	555
B	550



² ohne Augenschrauben