

Rückkühlanlagen 55000–70000 W

HK 55 WT / HK 62 WT / HK 70 WT

- Stand-Alone Rückkühler, automatischer Betrieb
- Flüssigkeitskühlung mit Wasser, Wasser/Glykol-Gemischen, Emulsionen und niedrigviskosen Ölen*
- insbesondere geeignet für den Außenbereich und aggressive Umgebungsbedingungen
- pulverbeschichtetes Stahlgehäuse
- Steuerung des Kältekreises über ein programmierbares Temperaturmodul
- Transportösen am Gehäuse
- Integration von projektspezifischen Zusatzkomponenten auf Anfrage möglich
- Ölkühlung auf Anfrage



Weitere Optionen zu den Chillern der Serie HK finden Sie auf Seite 124.

* maximale Viskosität 10 cSt (10 mm²/s) @ + 40 °C

Daten		HK 55 WT	HK 62 WT	HK 70 WT	Einheit
Artikelnummer		42105500002	42106200001	42107000001	
Nennspannung ± 10%		AC 50 Hz / 60 Hz			
		400 / 460 3~			V
Kühlleistung (mit Pumpe) ¹	W18/L32	55,0 / 72,5	62,0 / 72,5	70,0 / 89,0	kW
	W10/L32	42,5 / 51,5	49,5 / 58,0	53,0 / 63,0	
Fördermenge (mit Pumpe) ²		85	160	160	l/min
Förderhöhe (Pumpe)		3			bar
Umgebungstemperaturbereich		+ 15 ... + 40 / + 59 ... + 104			
Regelbereich (Kälte träger austrittstemperatur)		+ 10 ... + 35 / + 50 ... + 95; werkseitige Einstellung + 18 / + 64			°C/°F
Sollwerttoleranz		± 2			K
Kältemittel	R407C	14500	16000	19000	g
Leistungsaufnahme	W18/L32	19,7 / 25,9	23,8 / 28,0	28,5 / 33,3	kW
Stromaufnahme	W18/L32	37,4 / 46,5	40,5 / 50,4	48,8 / 56,7	A
Einschaltstrom	W18/L32	220,8 / 266,8	232,6 / 267,5	311,7 / 334,6	A
Steuerspannung		24 V AC			V
Absicherung T		auf Anfrage			A
Luftvolumenstrom	extern	14100 / 15510			m ³ /h
Tankinhalt		300			l
Anschluss Kälte träger	IG	1 1/2"			BSPP
Geräuschpegel nach EN ISO 3741		< 73			dB (A)
Gewicht (ohne Verpackung)		1081	1210	1315	kg
Schutzart (Gehäuse Elektroeinheit)		IP 56			
Farbton		RAL 7035, abweichende Farben auf Anfrage			
Zubehör		Artikelnummer			
Überstromventil (intern)		48000012877	48000012884		
Differential thermostat + 2 m sensor		48000012878	48000012885		
ALU Vorsatzfilter (Verflüssiger)		45000012291			
20% Propylenglykol vorgemischt	20 l	45783000123			
20% Ethylenglykol vorgemischt	20 l	45783000125			
Automatische Wassernachspeisung		auf Anfrage			

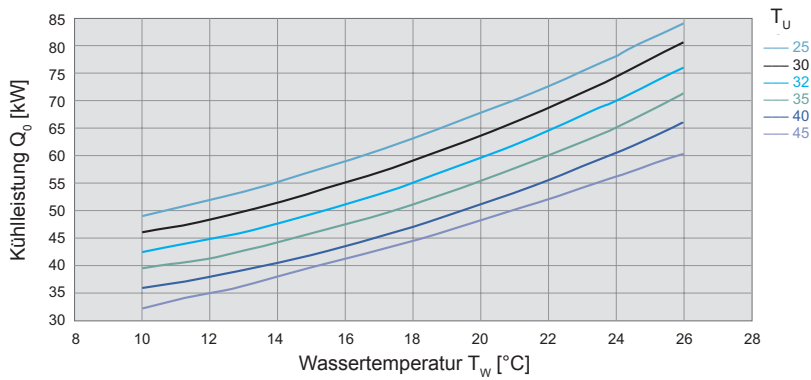
¹ Kälteleistung inkl. Pumpenleistungsverlust, Kälte träger austrittstemperatur + 18 °C, Umgebungstemperatur + 32 °C

² Leistungsdaten beziehen sich auf 50 Hz-Betrieb

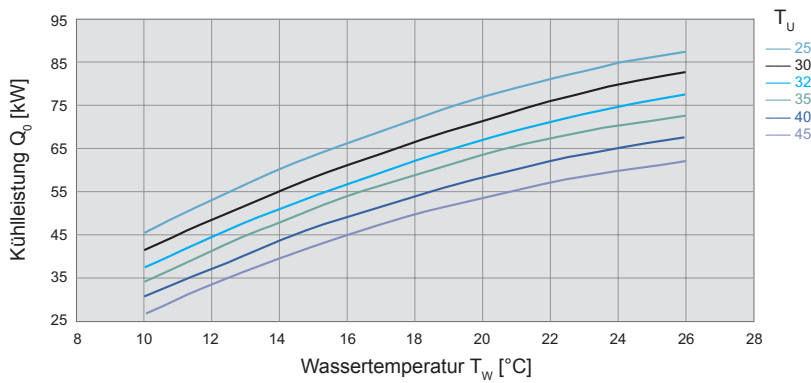
Zulassungen siehe Seite 99

Kennlinien Kühlleistung

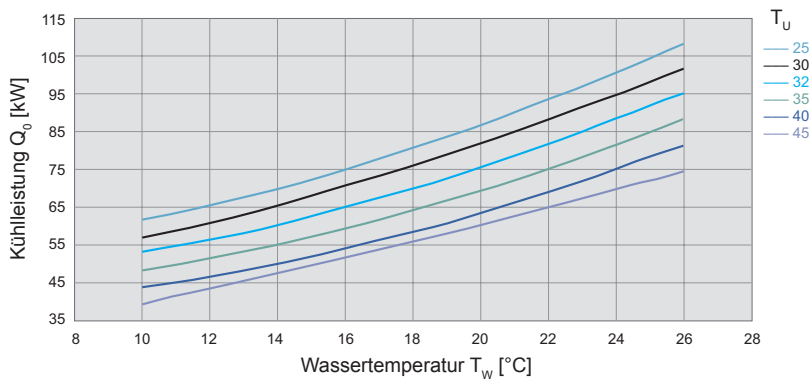
HK 55 WT (50 Hz)¹



HK 62 WT (50 Hz)¹

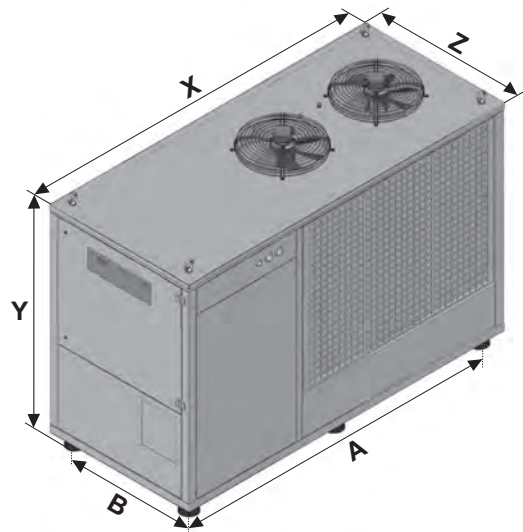


HK 70 WT (50 Hz)¹



Abmessungen

mm	HK 55/62/70 WT
X	2500
Y	1800 ²
Z	1110
A	2295
B	900



¹ Die Kennlinien der 60 Hz-Ausführung erhalten Sie von Ihrem Pfannenberg-Berater oder unter www.pfannenberg.de

² inkl. Lüfter