

Ventilateur à filtre

PF 11.000

Filtre de sortie

PFA 10.000



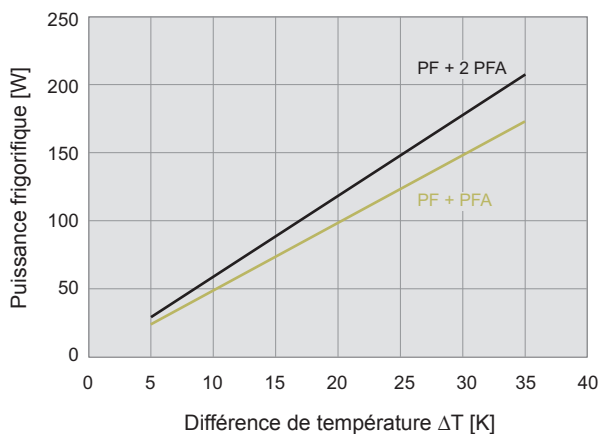
- taille 1, débit d'air jusqu'à 29 m³/h
- indice de protection IP 54, NEMA type 12
- homologation UL, cUL
- découpe compatible avec la taille 1 de la 3^e génération

Données		PF 11.000					Unité
Numéro d'article	IP 54	11611101055	11611151055	11611851055	11611801055	11611701055	
Tension nominale ± 10%	AC 50 Hz / 60 Hz			DC			
	230	115	12	24	48	V	
Débit d'air sans entraves	25 / 29					m ³ /h	
Débit d'air en combinaison (PF + PFA 10.000)	16 / 18						
Puissance absorbée	12 / 11	12 / 11	2,4	2,4	2,6	W	
Consommation de courant	0,07 / 0,06	0,15 / 0,15	0,2	0,1	0,05	A	
Niveau de bruit selon EN ISO 3741	33 / 33			33			dB (A)
Poids	0,55			0,16			kg
Type de raccordement	câble, 2 fils de litz, longueur 310 mm						
Protection par fusibles	6						A
Indice de protection selon EN 60529 / UL 50	NEMA type 12 - filtre standard						
Capacité de filtration	88						%
Classe de qualité des cartouches filtrantes selon DIN EN 779	G 3						
Durée d'utilisation	100						%
Type de support	palier lisse			roulement à billes			
Durée de service L ₁₀ (+ 40 °C) ¹	52500	55000	70000				h
Plage de températures	- 15 ... + 55 / + 5 ... + 131						°C / °F
Design (bâti et protection contre le contact accidentel)	fabriqué en matière synthétique thermoplastique moulée par injection, auto-extincteur UL 94 VO						
Couleur	RAL 7035, différentes couleurs disponibles sur demande						
Accessoires	Pièce	Numéro d'article				Informations à la page	
Filtre de sortie PFA 10.000	IP 54	1	11710001055				170
Thermostat		1	17121000000				188/190

¹ une panne de ventilateur provient du fait que les indications de courant et de vitesse de rotation divergent ou que le niveau sonore est anormal. Homologations voir page 129

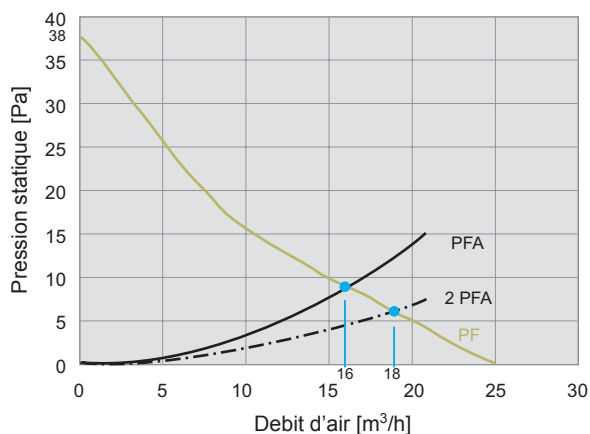
Caractéristiques de puissance frigorifique

PF 11.000



Caractéristiques de la pression statique

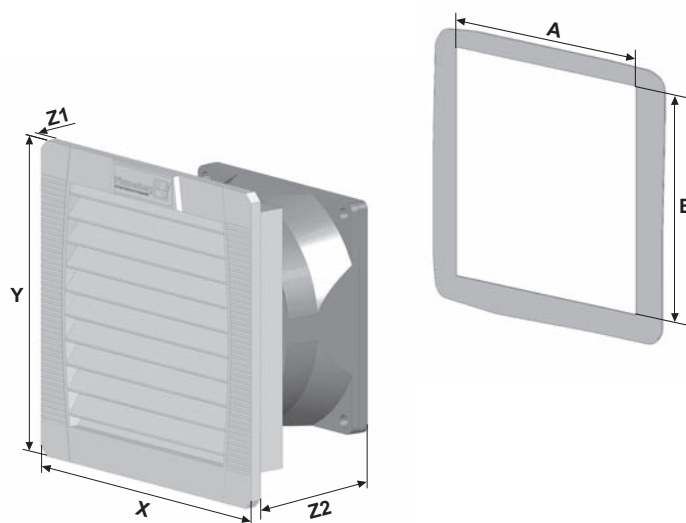
PF 11.000



Dimensions

mm	PF 11.000		PFA 10.000
	AC	DC	
X	109	109	109
Y	109	109	109
Z1	4	4	4
Z2	62	49	19
A¹	92	92	92
B¹	92	92	92

¹ pour épaisseurs de matériau jusqu'à 2 mm
+ 1 mm pour épaisseurs de matériau > 2 mm ≤ 3 mm



Ventilateur à filtre

PF 22.000

Filtre de sortie

PFA 20.000



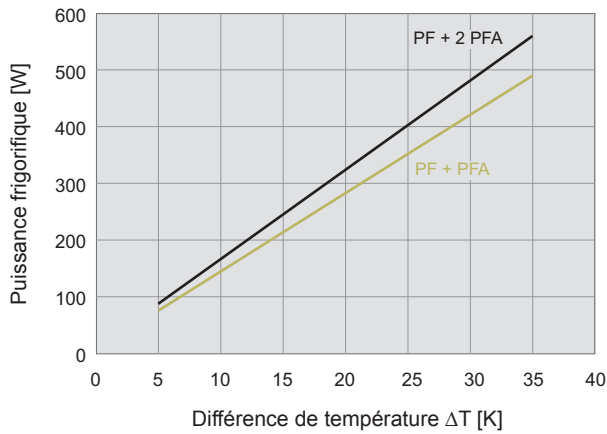
- taille 2, débit d'air jusqu'à 70 m³/h
- indice de protection IP 54 et IP 55, NEMA type 12
- homologation UL, cUL
- anti-UV (version IP 55)
- découpe compatible avec la taille 2 de la 3^e génération

Données		PF 22.000					Unité
Numéro d'article	IP 54	11622101055	11622151055	11622851055	11622801055	11622701055	
	IP 55	11622103055	11622153055	11622853055	11622803055	11622703055	
Tension nominale ± 10%	AC 50 Hz / 60 Hz			DC			V
		230	115	12	24	48	
Débit d'air sans entraves	IP 54	61 / 70					m ³ /h
	IP 55	56 / 64					
Débit d'air en combinaison (PF + PFA 20.000)	IP 54	44 / 52					
	IP 55	40 / 46					
Puissance absorbée		19 / 18	20 / 20	5	5	5	W
Consommation de courant		0,12 / 0,18	0,24 / 0,23	0,42	0,21	0,1	A
Niveau de bruit selon EN ISO 3741	IP 54	44 / 44			44		dB (A)
	IP 55						
Poids		0,7		0,44			kg
Type de raccordement		réglette à bornes		câble, 2 fils de litz, longueur 310 mm			
Protection par fusibles		6					A
Indice de protection selon EN 60529 / UL 50	IP 54	NEMA type 12 - filtre standard					
	IP 55	NEMA type 12 - filtre plissé					
Capacité de filtration	IP 54	88					%
	IP 55	91					
Classe de qualité des cartouches filtrantes selon DIN EN 779	IP 54	G 3					
	IP 55	G 4					
Durée d'utilisation		100					%
Type de support		palier lisse		roulement à billes			
Durée de service L ₁₀ (+ 40 °C) ¹		37500	40000	62500			h
Plage de températures		- 15 ... + 55 / + 5 ... + 131					°C / °F
Design (bâti et protection contre le contact accidentel)	IP 54	fabriqué en matière synthétique thermoplastique moulée par injection, auto-extincteur UL 94 VO					
	IP 55	en plus: résistant aux UV					
Couleur		RAL 7035, différentes couleurs disponibles sur demande					
Accessoires	Pièce	Numéro d'article			Informations à la page		
Filtre de sortie PFA 20.000	IP 54	1	11720001055			170	
	IP 55	1	11720003055			170	
Thermostat	1	17121000000			188/190		

¹ une panne de ventilateur provient du fait que les indications de courant et de vitesse de rotation divergent ou que le niveau sonore est anormal. Homologations voir page 129

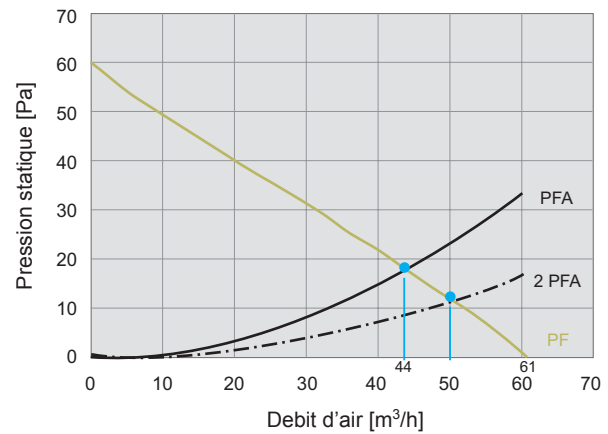
Caractéristiques de puissance frigorifique

PF 22.000 IP 54

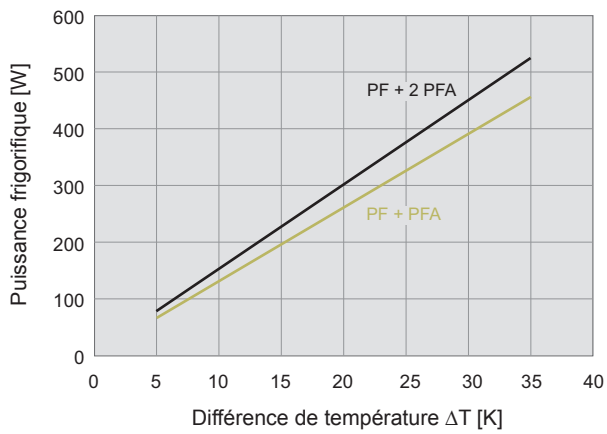


Caractéristiques de la pression statique

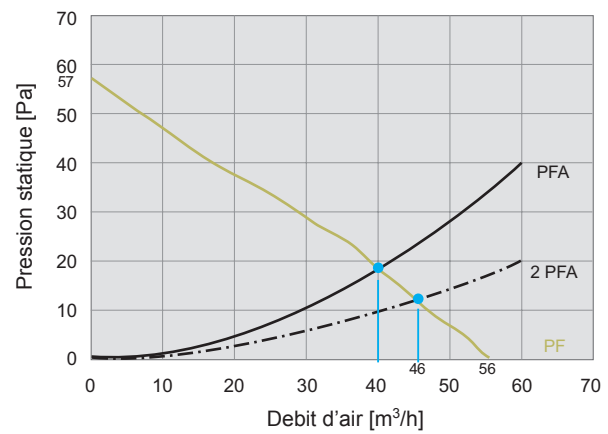
PF 22.000 IP 54



PF 22.000 IP 55



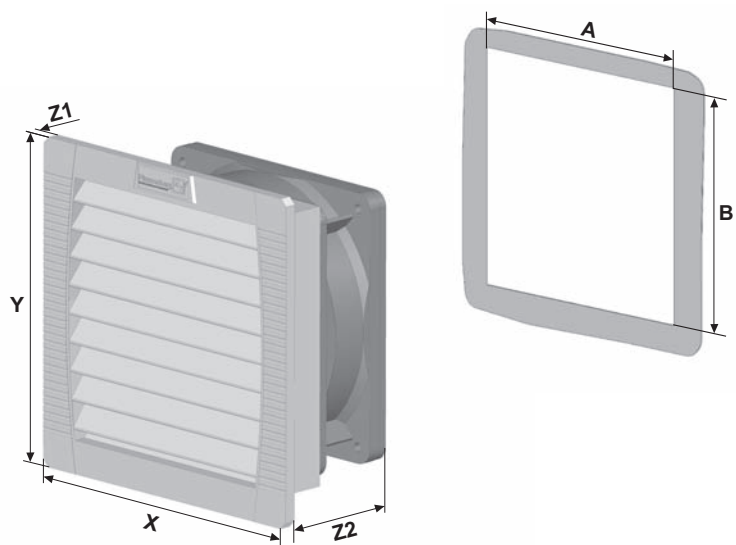
PF 22.000 IP 55



Dimensions

mm	PF 22.000		PFA 20.000
	AC	DC	
X	145	145	145
Y	145	145	145
Z1	5	5	5
Z2	70	64	26
A ¹	125	125	125
B ¹	125	125	125

¹ pour épaisseurs de matériau jusqu'à 2 mm
+ 1 mm pour épaisseurs de matériau > 2 mm ≤ 3 mm



Ventilateur à filtre

PF 32.000

Filtre de sortie

PFA 30.000



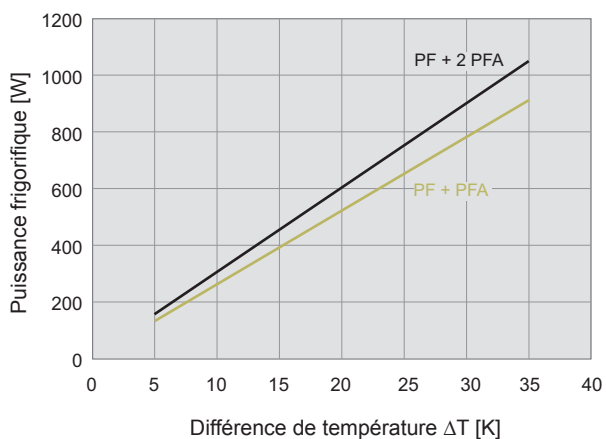
- taille 3, débit d'air jusqu'à 125 m³/h
- indice de protection IP 54 et IP 55, NEMA type 12
- homologation UL, cUL
- anti-UV (version IP 55)

Données		PF 32.000					Unité
Numéro d'article	IP 54	11632101055	11632151055	11632851055	11632801055	11632701055	
	IP 55	11632103055	11632153055	11632853055	11632803055	11632703055	
Tension nominale ± 10%	AC 50 Hz / 60 Hz			DC			V
		230	115	12	24	48	
Débit d'air sans entraves	IP 54	110 / 125					m ³ /h
	IP 55	100 / 110					
Débit d'air en combinaison (PF + PFA 30.000)	IP 54	82 / 93					
	IP 55	55 / 64					
Puissance absorbée		19 / 18	20 / 20	5	5	5	W
Consommation de courant		0,12 / 0,18	0,24 / 0,23	0,42	0,21	0,1	A
Niveau de bruit selon EN ISO 3741	IP 54	40 / 40			40		dB (A)
	IP 55						
Poids		0,87			0,61		kg
Type de raccordement		réglette à bornes			câble, 2 fils de litz, longueur 310 mm		
Protection par fusibles		6					A
Indice de protection selon EN 60529 / UL 50	IP 54	NEMA type 12 - filtre standard					
	IP 55	NEMA type 12 - filtre plissé					
Capacité de filtration	IP 54	88					%
	IP 55	91					
Classe de qualité des cartouches filtrantes selon DIN EN 779	IP 54	G 3					
	IP 55	G 4					
Durée d'utilisation		100					%
Type de support		palier lisse			roulement à billes		
Durée de service L ₁₀ (+ 40 °C) ¹		37500	40000	62500			h
Plage de températures		- 15 ... + 55 / + 5 ... + 131					°C / °F
Design (bâti et protection contre le contact accidentel)	IP 54	fabriqué en matière synthétique thermoplastique moulée par injection, auto-extincteur UL 94 VO					
	IP 55	en plus: résistant aux UV					
Couleur		RAL 7035, différentes couleurs disponibles sur demande					
Accessoires		Pièce	Numéro d'article			Informations à la page	
Filtre de sortie PFA 30.000	IP 54	1	11730001055			170	
	IP 55	1	11730003055			170	
Thermostat		1	17121000000			188/190	

¹ une panne de ventilateur provient du fait que les indications de courant et de vitesse de rotation divergent ou que le niveau sonore est anormal.
Homologations voir page 129

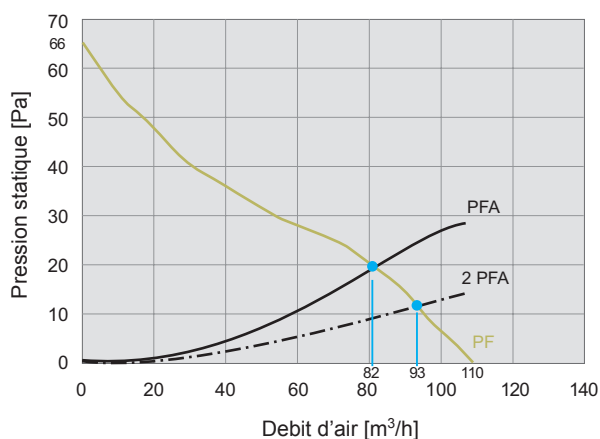
Caractéristiques de puissance frigorifique

PF 32.000 IP 54

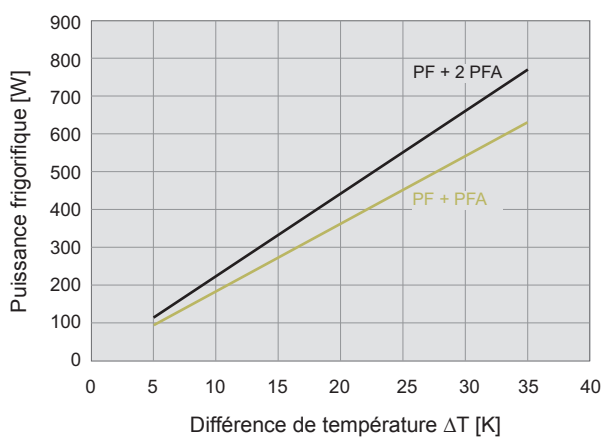


Caractéristiques de la pression statique

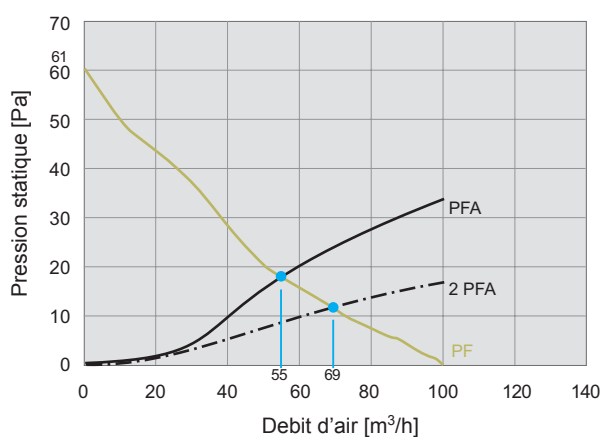
PF 32.000 IP 54



PF 32.000 IP 55



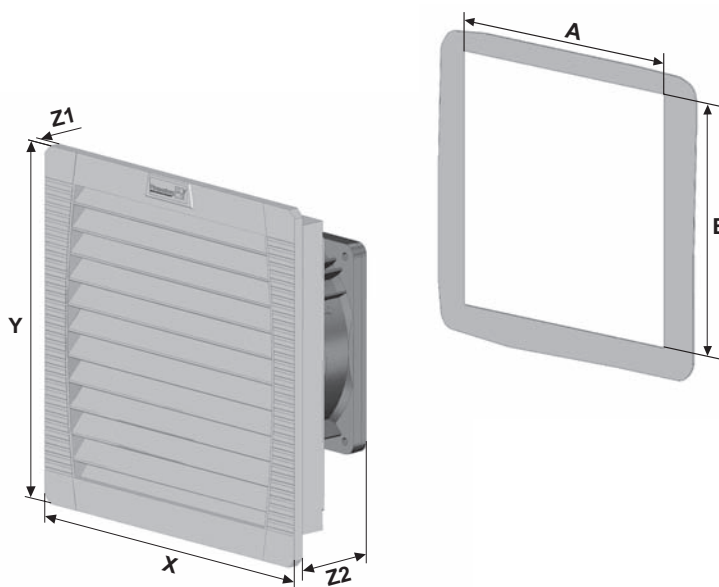
PF 32.000 IP 55



Dimensions

mm	PF 32.000		PFA 30.000
	AC	DC	
X	202	202	202
Y	202	202	202
Z1	6	6	6
Z2	87	81	34
A'	177	177	177
B'	177	177	177

¹ pour épaisseurs de matériau jusqu'à 2 mm
+ 1 mm pour épaisseurs de matériau > 2 mm ≤ 3 mm



Ventilateurs à filtre

Ventilateur à filtre

PF 42.500

Filtre de sortie

PFA 40.000



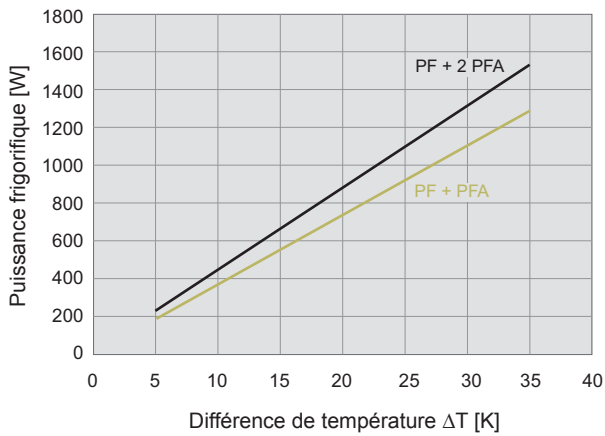
- taille 4, débit d'air jusqu'à 171 m³/h
- deux classes de performance, découpe adaptée
- indice de protection IP 54 et IP 55, NEMA type 12
- homologation UL, cUL
- anti-UV (version IP 55)
- découpe compatible avec la taille 4 de la 3^e génération

Données		PF 42.500					Unité
Numéro d'article	IP 54	11642101055	11642151055	11642851055	11642801055	11642701055	
	IP 55	11642103055	11642153055	11642853055	11642803055	11642703055	
Tension nominale ± 10%	AC 50 Hz / 60 Hz			DC			V
		230	115	12	24	48	
Débit d'air sans entraves	IP 54	156 / 171					m ³ /h
	IP 55	145 / 160					
Débit d'air en combinaison (PF + PFA 40.000)	IP 54	116 / 127					
	IP 55	109 / 113					
Puissance absorbée		18 / 17	18 / 17	6	4,7	4,6	W
Consommation de courant		0,12 / 0,1	0,25 / 0,25	0,5	0,2	0,1	A
Niveau de bruit selon EN ISO 3741	IP 54	40 / 43			40		dB (A)
	IP 55						
Poids		1,18			0,92		kg
Type de raccordement	barrette à bornes à ressort						
Protection par fusibles	6						A
Indice de protection selon EN 60529 / UL 50	IP 54	NEMA type 12 - filtre standard					
	IP 55	NEMA type 12 - filtre plissé					
Capacité de filtration	IP 54	88					%
	IP 55	91					
Classe de qualité des cartouches filtrantes selon DIN EN 779	IP 54	G 3					
	IP 55	G 4					
Durée d'utilisation	100						%
Type de support	roulement à billes						
Durée de service L ₁₀ (+ 40 °C) ¹		40000	42500	57500	70000		h
Plage de températures	- 15 ... + 55 / + 5 ... + 131						°C / °F
Design (bâti et protection contre le contact accidentel)	IP 54	fabriqué en matière synthétique thermoplastique moulée par injection, auto-extincteur UL 94 VO					
	IP 55	en plus: résistant aux UV					
Couleur	RAL 7035, différentes couleurs disponibles sur demande						
Accessoires	Pièce	Numéro d'article			Informations à la page		
Filtre de sortie PFA 40.000	IP 54	1	11740001055			170	
	IP 55	1	11740003055			170	
Thermostat	1	17121000000			188/190		

¹ une panne de ventilateur provient du fait que les indications de courant et de vitesse de rotation divergent ou que le niveau sonore est anormal.
Homologations voir page 129

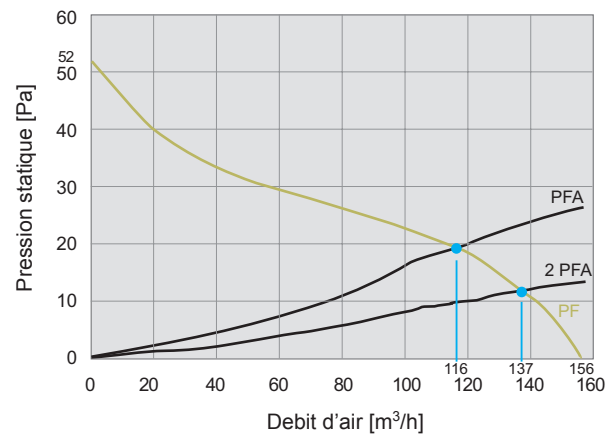
Caractéristiques de puissance frigorifique

PF 42.500 IP 54

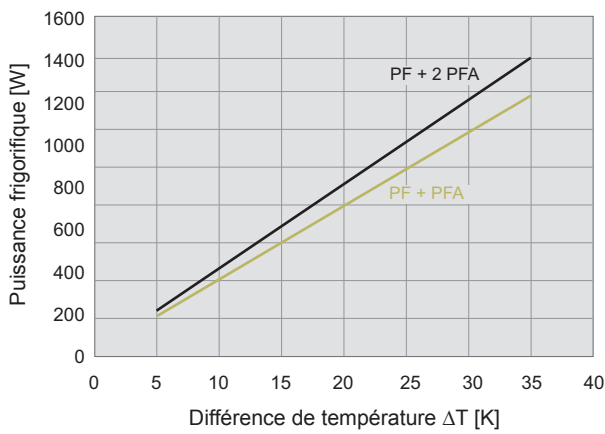


Caractéristiques de la pression statique

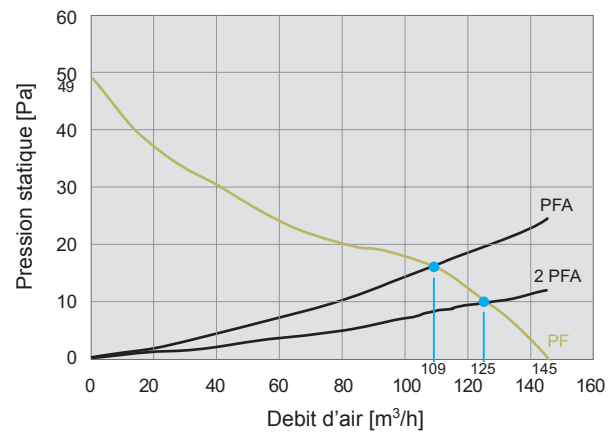
PF 42.500 IP 54



PF 42.500 IP 55



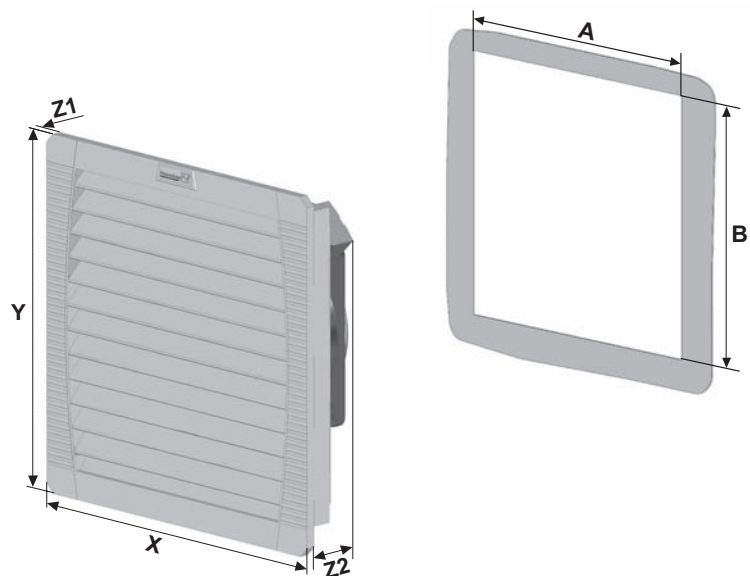
PF 42.500 IP 55



Dimensions

mm	PF 42.500	PFA 40.000
X	252	252
Y	252	252
Z1	6	6
Z2	97	38
A'	223	223
B'	223	223

¹ pour épaisseurs de matériau jusqu'à 2 mm
+ 1 mm pour épaisseurs de matériau > 2 mm ≤ 3 mm



Ventilateur à filtre

PF 43.000

Filtre de sortie

PFA 40.000



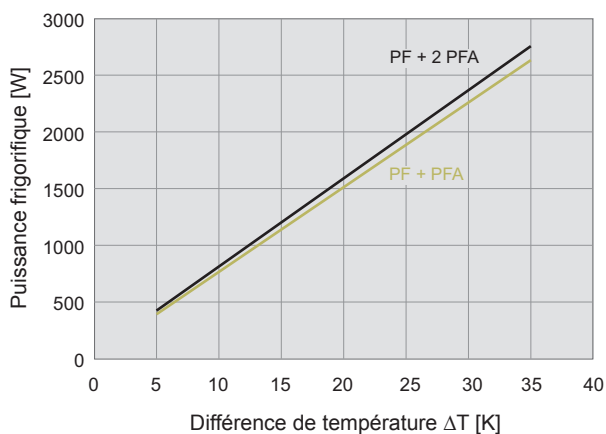
- taille 4, débit d'air jusqu'à 292 m³/h
- deux classes de performance, découpe adaptée
- indice de protection IP 54 et IP 55, NEMA type 12
- homologation UL, cUL
- anti-UV (version IP 55)
- découpe compatible avec la taille 4 de la 3^e génération

Données		PF 43.000						Unité
Numéro d'article	IP 54	11643101055	11643151055	11643851055	11643801055	11643701055		
	IP 55	11643103055	11643153055	11643853055	11643803055	11643703055		
Tension nominale ± 10%	AC 50 Hz / 60 Hz			DC			V	
		230	115	12	24	48		
Débit d'air sans entraves	IP 54	256 / 292					m ³ /h	
	IP 55	233 / 265						
Débit d'air en combinaison (PF + PFA 40.000)	IP 54	231 / 265						
	IP 55	180 / 207						
Puissance absorbée		45 / 39	40 / 40	12	12	12	W	
Consommation de courant		0,32 / 0,26	0,5 / 0,5	1	0,5	0,25	A	
Niveau de bruit selon EN ISO 3741	IP 54	42 / 46			42		dB (A)	
	IP 55							
Poids		1,67		1,51			kg	
Type de raccordement	barrette à bornes à ressort							
Protection par fusibles	6						A	
Indice de protection selon EN 60529 / UL 50	IP 54	NEMA type 12 - filtre standard						
	IP 55	NEMA type 12 - filtre plissé						
Capacité de filtration	IP 54	88					%	
	IP 55	91						
Classe de qualité des cartouches filtrantes selon DIN EN 779	IP 54	G 3						
	IP 55	G 4						
Durée d'utilisation	100						%	
Type de support	roulement à billes							
Durée de service L ₁₀ (+ 40 °C) ¹	40000			80000			h	
Plage de températures	- 15 ... + 55 / + 5 ... + 131						°C / °F	
Design (bâti et protection contre le contact accidentel)	IP 54	fabriqué en matière synthétique thermoplastique moulée par injection, auto-extincteur UL 94 VO						
	IP 55	en plus: résistant aux UV						
Couleur	RAL 7035, différentes couleurs disponibles sur demande							
Accessoires	Pièce	Numéro d'article				Informations à la page		
Filtre de sortie PFA 40.000	IP 54	1	11740001055			170		
	IP 55	1	11740003055			170		
Thermostat	1	17121000000			188/190			

¹ une panne de ventilateur provient du fait que les indications de courant et de vitesse de rotation divergent ou que le niveau sonore est anormal.
Homologations voir page 129

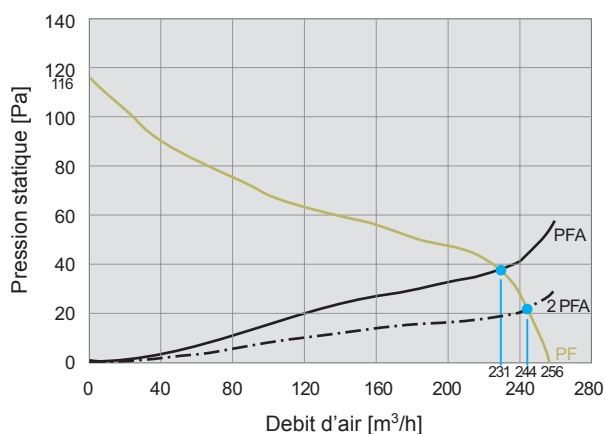
Caractéristiques de puissance frigorifique

PF 43.000 IP 54

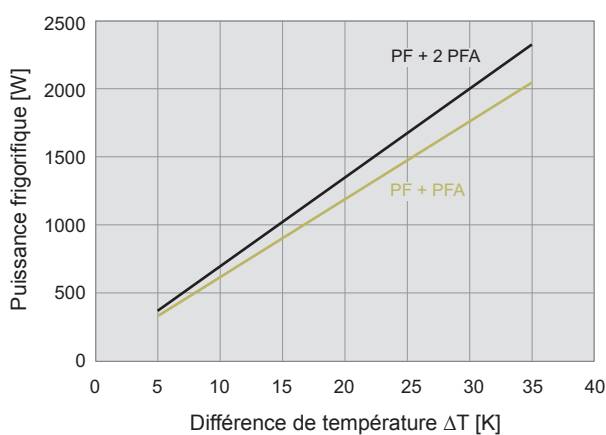


Caractéristiques de la pression statique

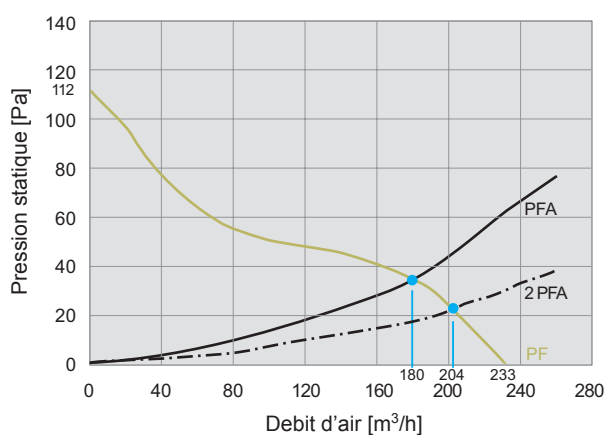
PF 43.000 IP 54



PF 43.000 IP 55



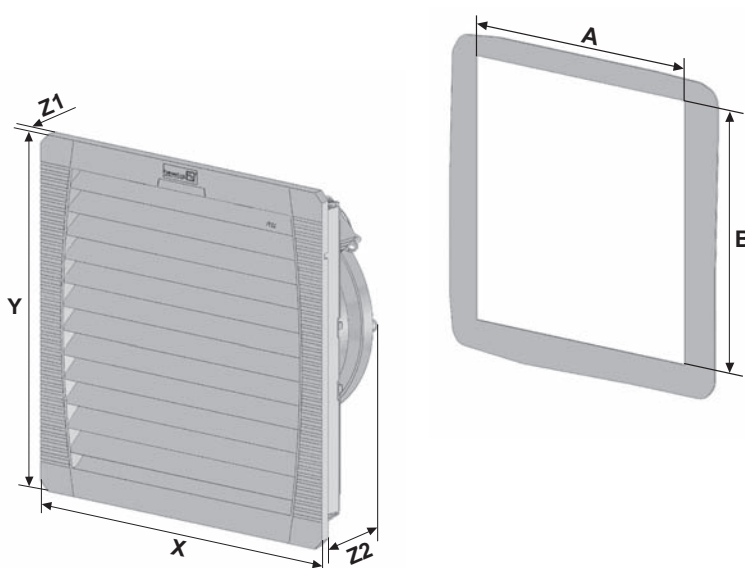
PF 43.000 IP 55



Dimensions

mm	PF 43.000		PFA 40.000
	AC	DC	
X	252	252	252
Y	252	252	252
Z1	6	6	6
Z2	113	97	38
A'	223	223	223
B'	223	223	223

¹ pour épaisseurs de matériau jusqu'à 2 mm
+ 1 mm pour épaisseurs de matériau > 2 mm ≤ 3 mm



Ventilateur à filtre

PF 65.000

Filtre de sortie

PFA 60.000



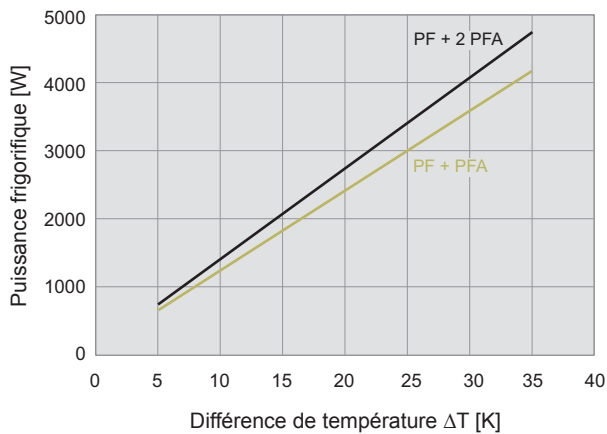
- taille 6, débit d'air jusqu'à 505 m³/h
- trois classes de performance, découpe adaptée
- indice de protection IP 54 et IP 55, NEMA type 12
- homologation UL, cUL
- anti-UV (version IP 55)
- découpe compatible avec la taille 6 de la 3^e génération et au climatiseur de la série DTFI 9021 (voir page 36)

Données		PF 65.000		Unité
Numéro d'article	IP 54	11665102055	11665152055	
	IP 55	11665103055	11665153055	
Tension nominale ± 10%	AC 50 Hz / 60 Hz			V
		230	115	
Débit d'air sans entraves	IP 54	480 / 480		m ³ /h
	IP 55	505 / 505		
Débit d'air en combinaison (PF + PFA 60.000)	IP 54	370 / 370		
	IP 55	380 / 380		
Puissance absorbée		65 / 80	75 / 90	W
Consommation de courant		0,3 / 0,36	0,66 / 0,8	A
Niveau de bruit selon EN ISO 3741	IP 54	54 / 52		dB (A)
	IP 55			
Poids		3,2		kg
Type de raccordement		barrette à bornes à ressort		
Protection par fusibles		6		A
Indice de protection selon EN 60529 / UL 50	IP 54	NEMA type 12 - filtre standard		
	IP 55	NEMA type 12 - filtre plissé		
Capacité de filtration	IP 54	91		%
	IP 55			
Classe de qualité des cartouches filtrantes selon DIN EN 779	IP 54	G 4		
	IP 55			
Durée d'utilisation		100		%
Type de support		roulement à billes		
Durée de service L ₁₀ (+ 40 °C) ¹		40000		h
Plage de températures		- 15 ... + 55 / + 5 ... + 131		°C / °F
Design (bâti et protection contre le contact accidentel)	IP 54	fabriqué en matière synthétique thermoplastique moulée par injection, auto-extincteur UL 94 VO		
	IP 55	en plus: résistant aux UV		
Couleur		RAL 7035, différentes couleurs disponibles sur demande		
Accessoires	Pièce	Numéro d'article		Informations à la page
Filtre de sortie PFA 60.000	IP 54	1	11760002055	170
	IP 55	1	11760003055	170
Thermostat	1		17121000000	188/190

¹ une panne de ventilateur provient du fait que les indications de courant et de vitesse de rotation divergent ou que le niveau sonore est anormal. Homologations voir page 129

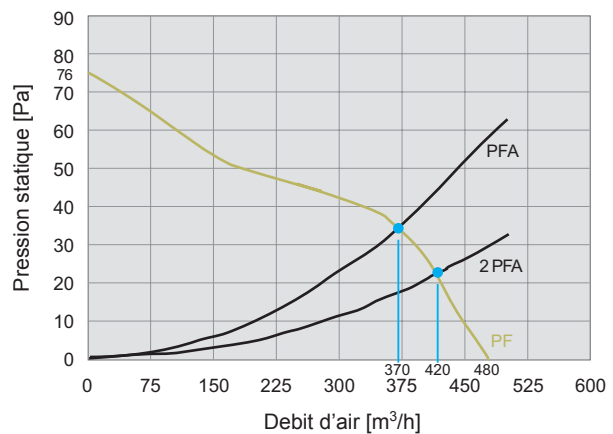
Caractéristiques de puissance frigorifique

PF 65.000 IP 54

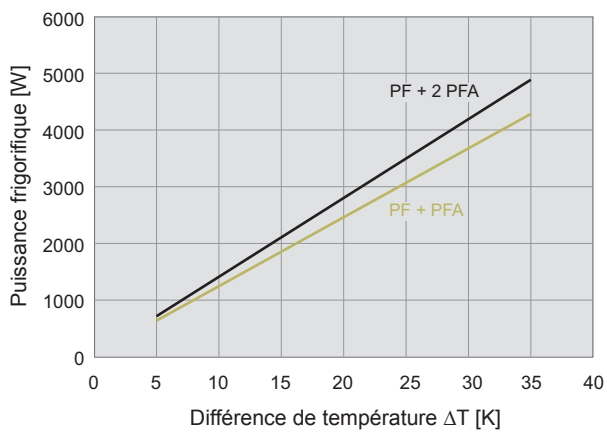


Caractéristiques de la pression statique

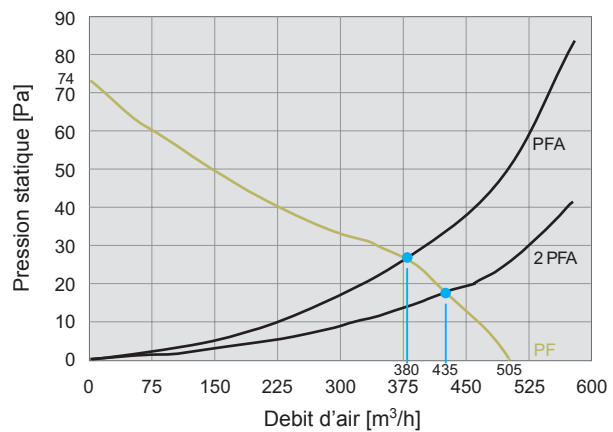
PF 65.000 IP 54



PF 65.000 IP 55



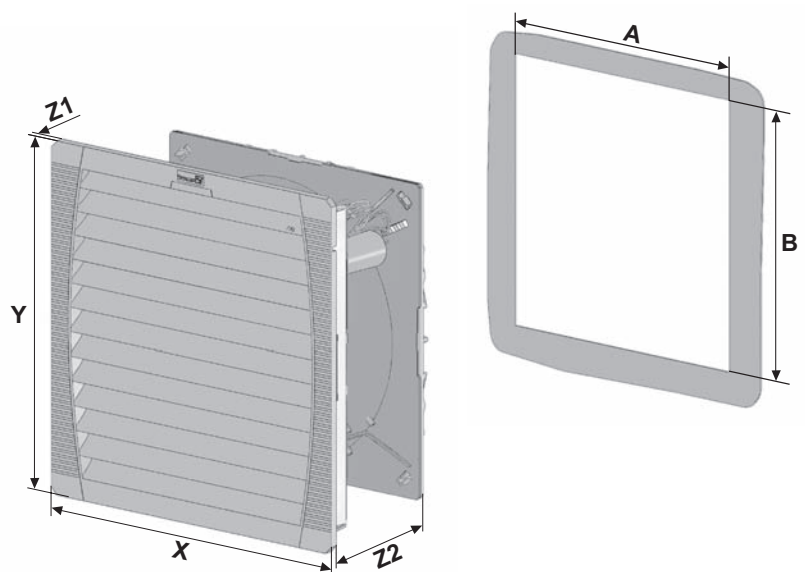
PF 65.000 IP 55



Dimensions

mm	PF 65.000	PFA 60.000
X	320	320
Y	320	320
Z1	7	7
Z2	150	39
A'	291	291
B'	291	291

¹ pour épaisseurs de matériau jusqu'à 2 mm
+ 1 mm pour épaisseurs de matériau > 2 mm ≤ 3 mm



Ventilateur à filtre

PF 66.000

Filtre de sortie

PFA 60.000



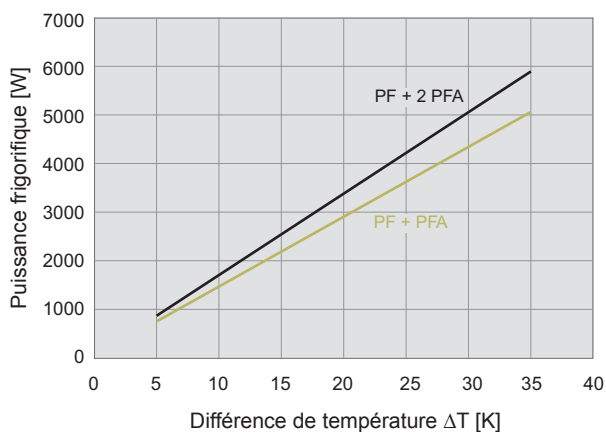
- taille 6, débit d'air jusqu'à 785 m³/h
- trois classes de performance, découpe adaptée
- indice de protection IP 54 et IP 55, NEMA type 12
- homologation UL, cUL
- anti-UV (version IP 55)
- découpe compatible avec la taille 6 de la 3^e génération et au climatiseur de la série DTFI 9021 (voir page 36)

Données		PF 66.000			Unité
Numéro d'article	IP 54	11666022055	11666102055	11666152055	
	IP 55	11666023055	11666103055	11666153055	
Tension nominale ± 10%	AC 50 Hz / 60 Hz				V
		400 / 460 3 ~	230	115	
Débit d'air sans entraves	IP 54	640 / 653			m ³ /h
	IP 55	770 / 785			
Débit d'air en combinaison (PF + PFA 60.000)	IP 54	445 / 445			
	IP 55	490 / 501			
Puissance absorbée		120 / 155	115 / 150	110 / 160	W
Consommation de courant		0,26 / 0,25	0,51 / 0,66	0,96 / 1,4	A
Niveau de bruit selon EN ISO 3741	IP 54	63 / 64			dB (A)
	IP 55				
Poids		3,2			kg
Type de raccordement		barrette à bornes à ressort			
Protection par fusibles		6			A
Indice de protection selon EN 60529 / UL 50	IP 54	NEMA type 12 - filtre standard			
	IP 55	NEMA type 12 - filtre plissé			
Capacité de filtration	IP 54	91			%
	IP 55				
Classe de qualité des cartouches filtrantes selon DIN EN 779	IP 54	G 4			
	IP 55				
Durée d'utilisation		100			%
Type de support		roulement à billes			
Durée de service L ₁₀ (+ 40 °C) ¹		40000			h
Plage de températures		- 15 ... + 55 / + 5 ... + 131			°C / °F
Design (bâti et protection contre le contact accidentel)	IP 54	fabriqué en matière synthétique thermoplastique moulée par injection, auto-extincteur UL 94 VO			
	IP 55	en plus: résistant aux UV			
Couleur		RAL 7035, différentes couleurs disponibles sur demande			
Accessoires	Pièce	Numéro d'article		Informations à la page	
Filtre de sortie PFA 60.000	IP 54	1	11760002055	170	
	IP 55	1	11760003055	170	
Thermostat	1		17121000000	188/190	

¹ une panne de ventilateur provient du fait que les indications de courant et de vitesse de rotation divergent ou que le niveau sonore est anormal. Homologations voir page 129

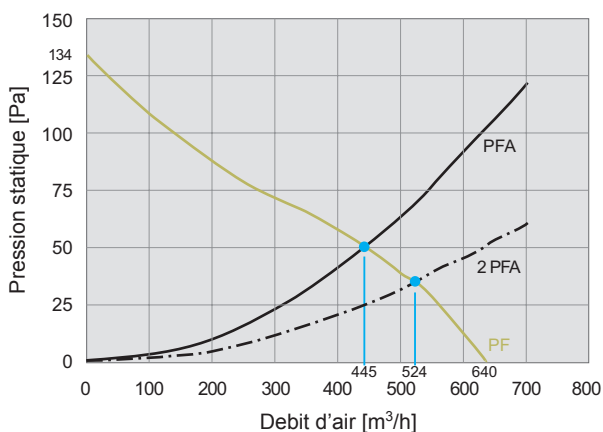
Caractéristiques de puissance frigorifique

PF 66.000 IP 54

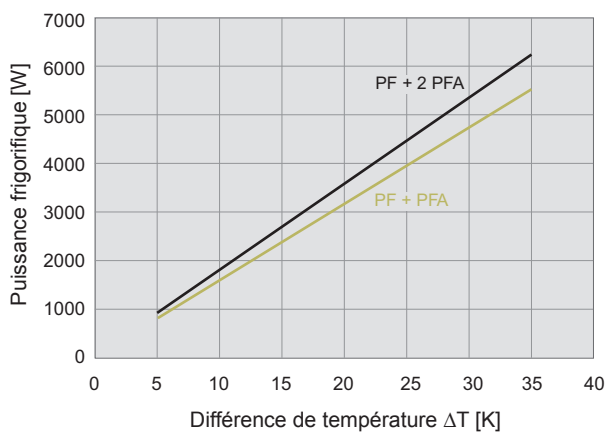


Caractéristiques de la pression statique

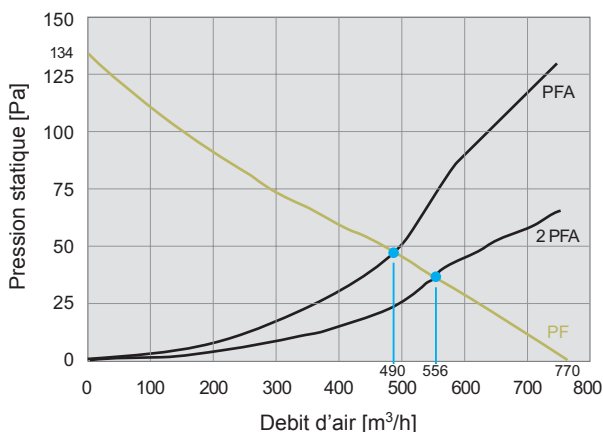
PF 66.000 IP 54



PF 66.000 IP 55



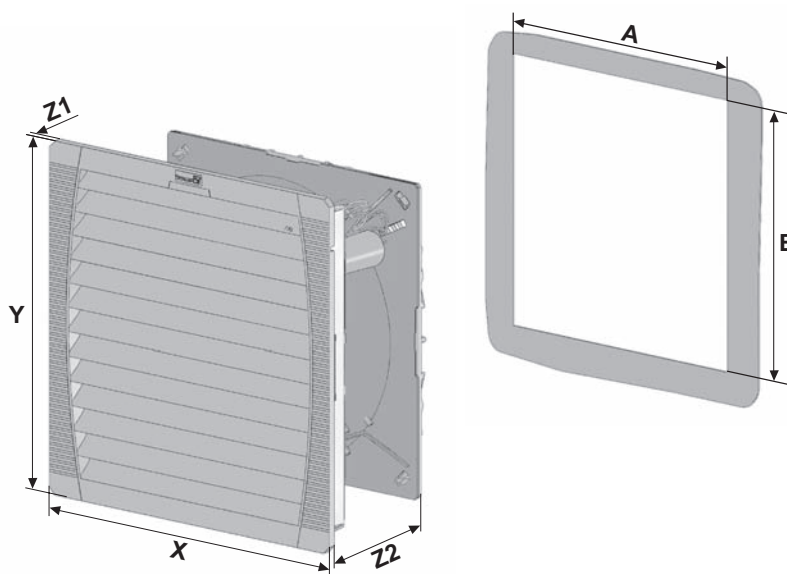
PF 66.000 IP 55



Dimensions

mm	PF 66.000	PFA 60.000
X	320	320
Y	320	320
Z1	7	7
Z2	150	39
A'	291	291
B'	291	291

¹ pour épaisseurs de matériau jusqu'à 2 mm
+ 1 mm pour épaisseurs de matériau > 2 mm ≤ 3 mm



Ventilateur à filtre

PF 67.000

Filtre de sortie

PFA 60.000



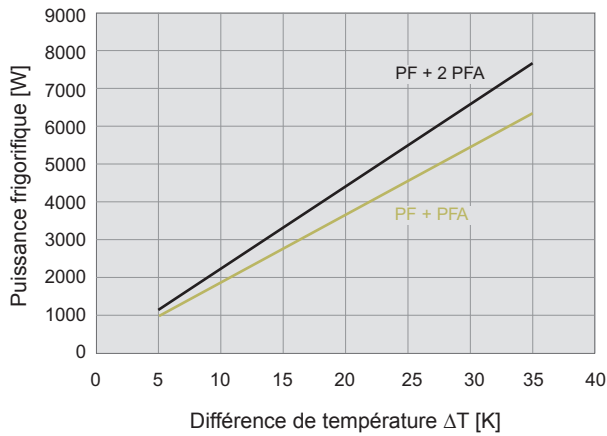
- taille 6, débit d'air jusqu'à 950 m³/h
- trois classes de performance, découpe adaptée
- indice de protection IP 54 et IP 55, NEMA type 12
- homologation UL, cUL
- anti-UV (version IP 55)
- découpe compatible avec la taille 6 de la 3^e génération et au climatiseur de la série DTFI 9021 (voir page 36)

Données		PF 67.000			Unité
Numéro d'article	IP 54	11667022055	11667102055	11667152055	
	IP 55	11667023055	11667103055	11667153055	
Tension nominale ± 10%	AC 50 Hz / 60 Hz				V
		400 / 460 3 ~	230	115	
Débit d'air sans entraves	IP 54	845 / 875			m ³ /h
	IP 55	925 / 950			
Débit d'air en combinaison (PF + PFA 60.000)	IP 54	560 / 625			
	IP 55	570 / 625			
Puissance absorbée		140 / 170	135 / 200	140 / 195	W
Consommation de courant		0,35 / 0,43	0,59 / 0,88	1,23 / 1,71	A
Niveau de bruit selon EN ISO 3741	IP 54	66 / 69			dB (A)
	IP 55				
Poids		3,7			kg
Type de raccordement		barrette à bornes à ressort			
Protection par fusibles		6			A
Indice de protection selon EN 60529 / UL 50	IP 54	NEMA type 12 - filtre standard			
	IP 55	NEMA type 12 - filtre plissé			
Capacité de filtration	IP 54	91			%
	IP 55				
Classe de qualité des cartouches filtrantes selon DIN EN 779	IP 54	G 4			
	IP 55				
Durée d'utilisation		100			%
Type de support		roulement à billes			
Durée de service L ₁₀ (+ 40 °C) ¹		40000			h
Plage de températures		- 15 ... + 55 / + 5 ... + 131			°C / °F
Design (bâti et protection contre le contact accidentel)	IP 54	fabriqué en matière synthétique thermoplastique moulée par injection, auto-extincteur UL 94 VO			
	IP 55	en plus: résistant aux UV			
Couleur		RAL 7035, différentes couleurs disponibles sur demande			
Accessoires	Pièce	Numéro d'article		Informations à la page	
Filtre de sortie PFA 60.000	IP 54	1	11760002055	170	
	IP 55	1	11760003055	170	
Thermostat	1		17121000000	188/190	

¹ une panne de ventilateur provient du fait que les indications de courant et de vitesse de rotation divergent ou que le niveau sonore est anormal. Homologations voir page 129

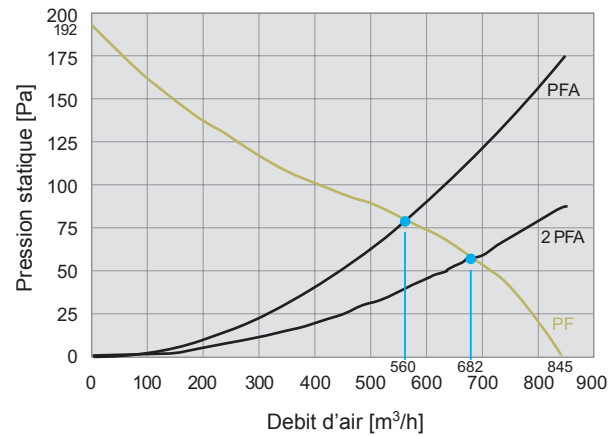
Caractéristiques de puissance frigorifique

PF 67.000 IP 54

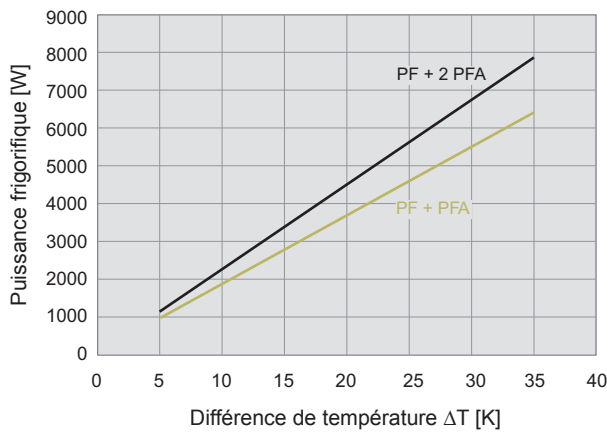


Caractéristiques de la pression statique

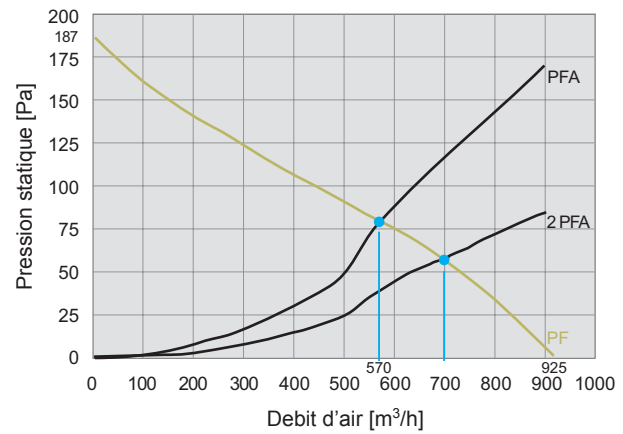
PF 67.000 IP 54



PF 67.000 IP 55



PF 67.000 IP 55



Dimensions

mm	PF 67.000	PFA 60.000
X	320	320
Y	320	320
Z1	7	7
Z2	150	39
A'	291	291
B'	291	291

¹ pour épaisseurs de matériau jusqu'à 2 mm
+ 1 mm pour épaisseurs de matériau > 2 mm ≤ 3 mm

